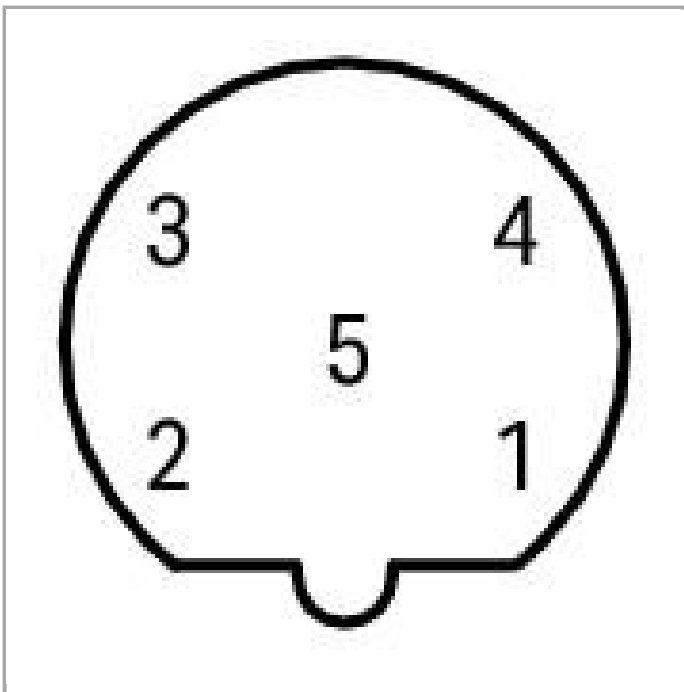
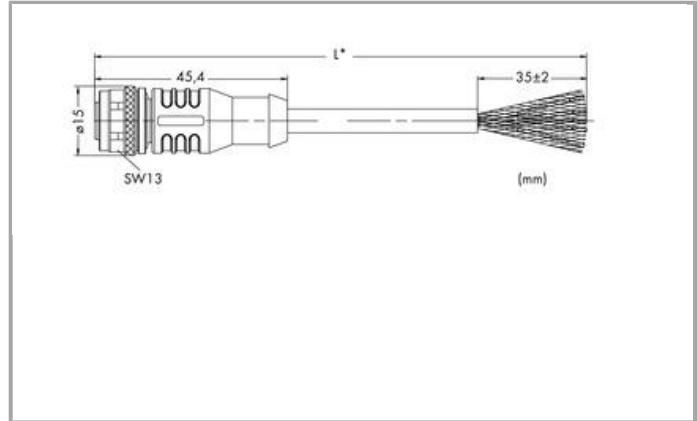


RoHS
Compliant ✓

BOMcheck.net

Farbe: ■



Pin 1 ... 5: 0,14 mm²

1	weiß-blau	1
2	blau	2
3	weiß-orange	3
4	orange	4
5	weiß-grün, grün, weiß-braun, braun	5

Schirm

Artikelbeschreibung

Kurzbeschreibung:

- PUR halogenfrei
- Silikon- und FCKW-frei.
- Gute Mikroben-, Hydrolyse-, Öl-, Chemie-, Ozon- und UV -Beständigkeit.
- Gute chemische Beständigkeit.
- Verwendete Leitung: UL-gelistet

Daten**Technische Daten**

Anschlussausführung	M12-Buchse - offenes Leitungsende
Polzahl	5
Leistungsanschlussrichtung zur Steckrichtung	0°
Steckgesichtskodierung Leitung/Adapter 1 1	B-kodiert
Leitungslänge	2 m
Betriebsspannung	60 V
Betriebsstrom	4 A
Bemessungsstoßspannung	1,5 kV gemäß IEC 61076-2-101
Durchgangswiderstand	10 MΩ
Isolationswiderstand	5000 MΩ
Leiterwiderstand	≤ 145 Ω/km

Mechanische Daten

Biegeradius	min. 5 x Kabeldurchmesser
Durchmesser der Mantelleitung	6 mm
Bauartkurzzeichen	KS-02YS(ST+C)11Y 4x2xAWG26/7-100 Ω, geschirmt
Schirmung	Alukaschierte Polyesterfolie und verzinnertes Cu-Geflecht, optische Bedeckung ca. 65 %
Leiteraufbau	Cu-Litze blank, AWG26/7
Leiterisolierung	Zell-PE, Ader-Ø max. 1,0 mm
Gehäusewerkstoff	TPU/TPU, schwarz (~ RAL 9005)
Kontaktwerkstoff	CuZn
Kontaktoberfläche	CuNi/Au
Materialeigenschaften der Anschlüsse	Rändelmutter mit Sechskant: CuZn; Rändelmutter Oberfläche: vernickelt; Dicht-Ring: FPM (Viton)
Steckzyklen max.	100
Anzugsdrehmoment	1 Nm
Gewicht	92.1 g
Farbe	gelb



Umgebungsbedingungen

Umgebungstemperatur (Betrieb)	-25 ... 60 °C
Schutzart	IP67
Verschmutzungsgrad (5)	3/2 gemäß IEC 60664-1

Kaufmännische Daten

Ursprungsland	DE
GTIN	4045454791179
Zolltarifnummer	85444290900
eCl@ss 9.0	27-06-18-01
eCl@ss 8.0	27-06-18-01
ETIM 6.0	EC000830
ETIM 5.0	EC000830

Downloads

Dokumentation

Systembeschreibung

I/O-SYSTEM – <i>SPEEDWAY</i> , Allgemeine Produktinformationen	Jun 2, 2017	PDF 962,8 kB	Download
--	-------------	-----------------	----------

Änderungen vorbehalten.

WAGO Kontakttechnik GmbH & Co. KG
Hansastr. 27
32423 Minden
Telefon: +49571 887-0
E-Mail: info.de@wago.com | Web: www.wago.com

Haben Sie Fragen zu unseren Produkten?
Wir stehen Ihnen telefonisch unter +49 (571) 887-44222 gern zur
Verfügung.