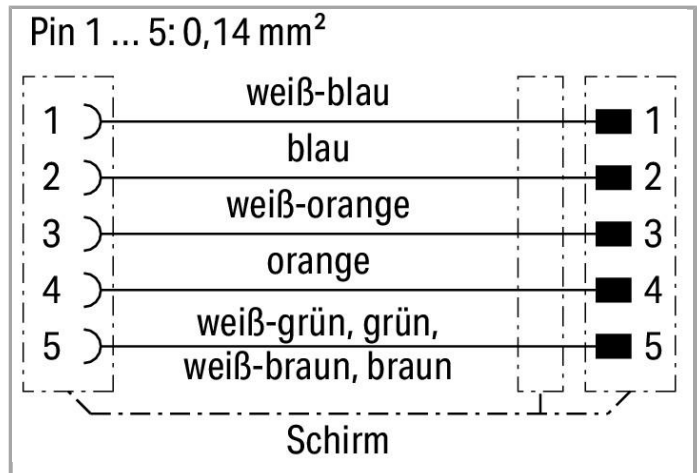
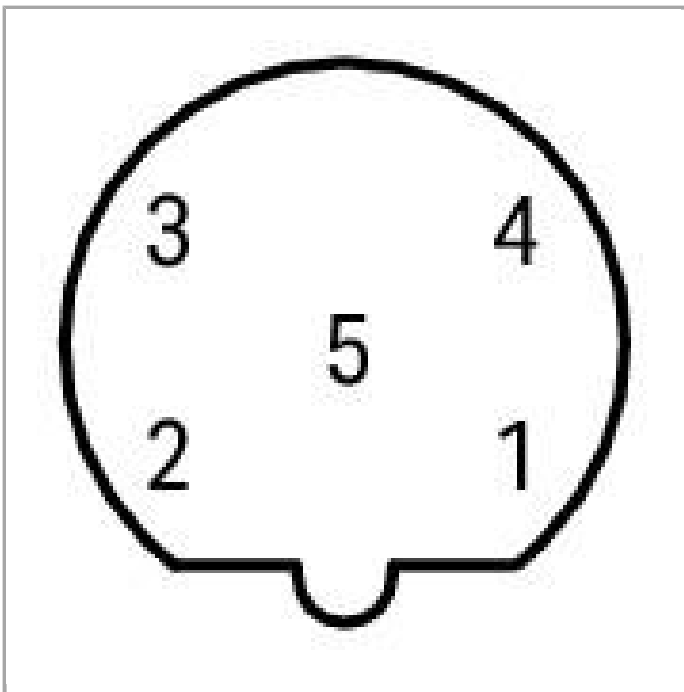
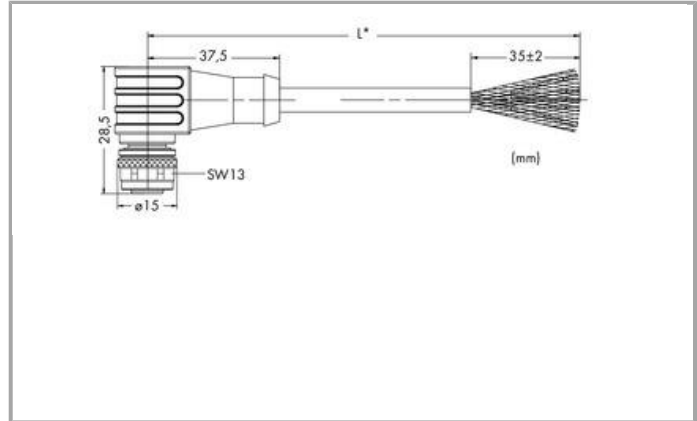


RoHS
 Compliant

BOMcheck.net

Farbe:



Kurzbeschreibung:

- PUR halogenfrei
- Silikon- und FCKW-frei.
- Gute Mikroben-, Hydrolyse-, Öl-, Chemie-, Ozon- und UV -Beständigkeit.
- Gute chemische Beständigkeit.
- Verwendete Leitung: UL-gelistet

Daten

Technische Daten

| | |
|--|-----------------------------------|
| Anschlussausführung | M12-Buchse - offenes Leitungsende |
| Polzahl | 5 |
| Leistungsanschlussrichtung zur Steckrichtung | 90° |
| Steckgesichtskodierung Leitung/Adapter 1 1 | B-kodiert |
| Leitungslänge | 10 m |
| Betriebsspannung | 60 V |
| Betriebsstrom | 4 A |
| Bemessungsstoßspannung | 1,5 kV gemäß IEC 61076-2-101 |
| Durchgangswiderstand | 10 MΩ |
| Isolationswiderstand | 5000 MΩ |
| Leiterwiderstand | ≤ 145 Ω/km |

Mechanische Daten

| | |
|--------------------------------------|--|
| Biegeradius | min. 5 x Kabeldurchmesser |
| Durchmesser der Mantelleitung | 6 mm |
| Bauartkurzzeichen | KS-02YS(ST+C)11Y 4x2xAWG26/7-100 Ω, geschirmt |
| Schirmung | Alukaschierte Polyesterfolie und verzinnertes Cu-Geflecht, optische Bedeckung ca. 65 % |
| Leiteraufbau | Cu-Litze blank, AWG26/7 |
| Leiterisolierung | Zell-PE, Ader-Ø max. 1,0 mm |
| Gehäusewerkstoff | TPU/TPU, schwarz (~ RAL 9005) |
| Kontaktwerkstoff | CuZn |
| Kontaktoberfläche | CuNi/Au |
| Materialeigenschaften der Anschlüsse | Rändelmutter mit Sechskant: CuZn; Rändelmutter Oberfläche: vernickelt; Dicht-Ring: FPM (Viton) |
| Steckzyklen max. | 100 |
| Anzugsdrehmoment | 1 Nm |
| Gewicht | 700 g |
| Farbe | gelb |



Umgebungsbedingungen

| | |
|-------------------------------|-----------------------|
| Umgebungstemperatur (Betrieb) | -25 ... 60 °C |
| Schutzart | IP67 |
| Verschmutzungsgrad (5) | 3/2 gemäß IEC 60664-1 |

Kaufmännische Daten

| | |
|-----------------|---------------|
| Ursprungsland | DE |
| GTIN | 4045454791247 |
| Zolltarifnummer | 85444290900 |
| eCl@ss 9.0 | 27-06-18-01 |
| eCl@ss 8.0 | 27-06-18-01 |
| ETIM 6.0 | EC000830 |
| ETIM 5.0 | EC000830 |

Downloads

Dokumentation

Systembeschreibung

| | | | |
|--|-------------|-----------------|----------|
| I/O-SYSTEM – <i>SPEEDWAY</i> , Allgemeine Produktinformationen | Jun 2, 2017 | PDF 962,8 kB | Download |
|--|-------------|-----------------|----------|

Änderungen vorbehalten.

WAGO Kontakttechnik GmbH & Co. KG
Hansastr. 27
32423 Minden
Telefon: +49571 887-0
E-Mail: info.de@wago.com | Web: www.wago.com

Haben Sie Fragen zu unseren Produkten?
Wir stehen Ihnen telefonisch unter +49 (571) 887-44222 gern zur
Verfügung.