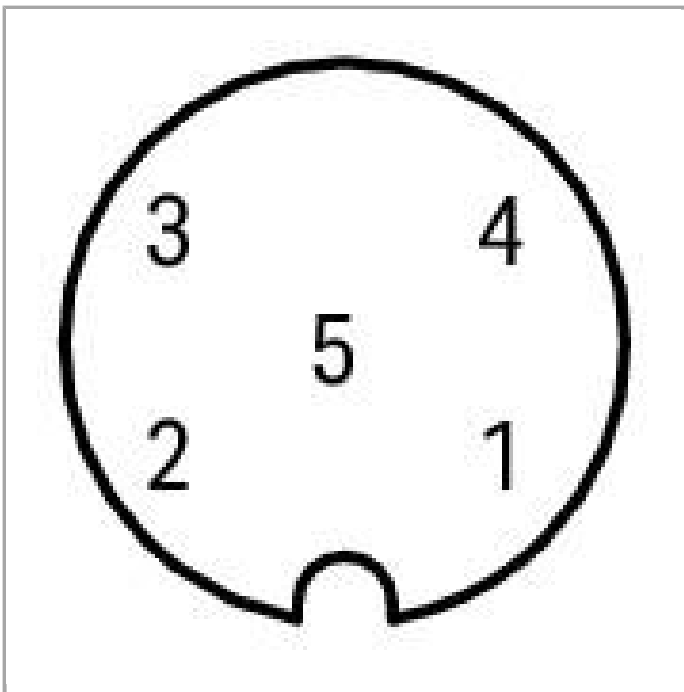
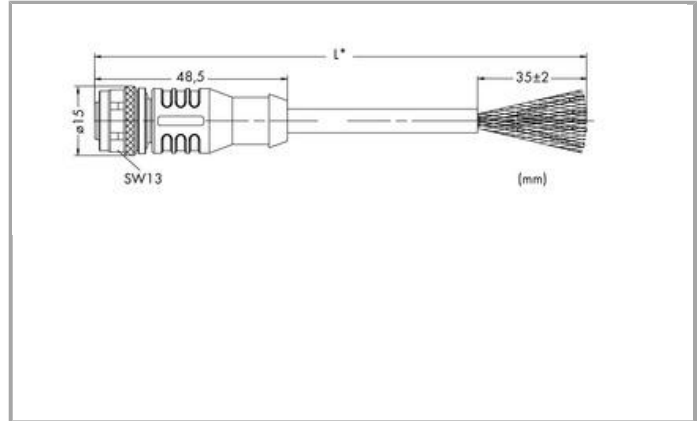




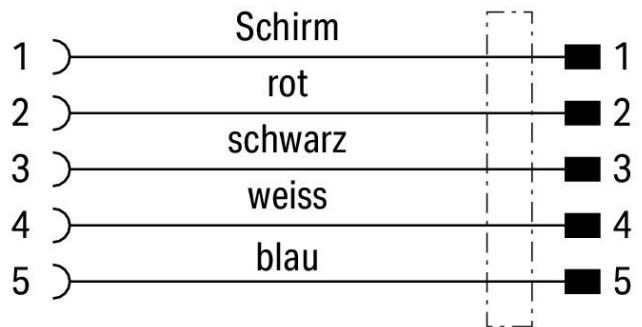
RoHS
Compliant ✓

BOMcheck.net

Farbe: ■



Pin 2, 3: 0,38 mm²; Pin 4, 5: 0,67 mm²



Kurzbeschreibung:

- PUR VT halogenfrei
- Schleppkettentauglich
- Gute Mikroben-, Hydrolyse-, Öl-, Chemie-, Ozon- und UV -Beständigkeit.
- Gute chemische Beständigkeit.
- Verwendete Leitung: UL-gelistet

Daten

Technische Daten

Anschlussausführung	M12-Buchse - offenes Leitungsende
Polzahl	5
Leistungsanschlussrichtung zur Steckrichtung	0°
Steckgesichtskodierung Leitung/Adapter 1 1	A-kodiert
Leitungslänge	20 m
Kommunikation/Feldbus	CANopen
Kommunikation/Feldbus (2)	DeviceNet
Betriebsspannung	≤ 300 V
Betriebsstrom	4 A
Bemessungsstoßspannung	2 kV
Durchgangswiderstand	10 MΩ
Isolationswiderstand	≥ 2 x 10 ⁸ Ω/km
Leiterwiderstand	≤57 Ω/km (AWG22) + ≤79 Ω/km(AWG24)

Mechanische Daten

Biegeradius	min. 5 x Kabeldurchmesser
Biegezyklen	5
Schleppkettentauglichkeit	ja
Durchmesser der Mantelleitung	6,6 ... 7,2 mm
Bauartkurzzeichen	L-02YC11Y 2xAWG24 + 2xAWG22/1,4-120 VI FRNC, geschirmt
Schirmung	verzinntes Cu-Geflecht, optische Bedeckung ca. 85 %
Leiteraufbau	Cu-Litze blank (19 x 0,125 mm)
Leiterisolierung	PE halogenfrei
Gehäusewerkstoff	TPU/TPU, schwarz (~ RAL 9005)
Anzugsdrehmoment	1 Nm
Gewicht	1325 g
Farbe	violett

Umgebungsbedingungen

Umgebungstemperatur (Betrieb) bewegt	-40 ... +80 °C
--------------------------------------	----------------



Umgebungstemperatur (Betrieb) ruhend	-40 ... +80 °C
Schutzart	IP67
Verschmutzungsgrad (5)	3/2 gemäß IEC 60664-1

Kaufmännische Daten

Ursprungsland	DE
GTIN	4045454640286
Zolltarifnummer	85444290900
eCl@ss 9.0	27-06-18-01
eCl@ss 8.0	27-06-18-01
ETIM 6.0	EC000830
ETIM 5.0	EC000830

Downloads

Dokumentation

Systembeschreibung

I/O-SYSTEM – <i>SPEEDWAY</i> , Allgemeine Produktinformationen	Jun 2, 2017	PDF 962,8 kB	Download
--	-------------	-----------------	----------

Änderungen vorbehalten.

WAGO Kontakttechnik GmbH & Co. KG
Hansastr. 27
32423 Minden
Telefon: +49571 887-0
E-Mail: info.de@wago.com | Web: www.wago.com

Haben Sie Fragen zu unseren Produkten?
Wir stehen Ihnen telefonisch unter +49 (571) 887-44222 gern zur
Verfügung.