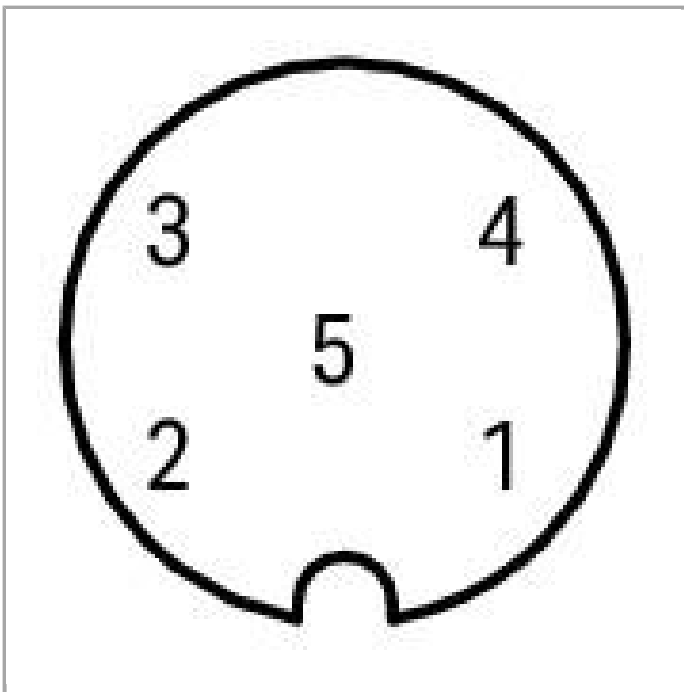
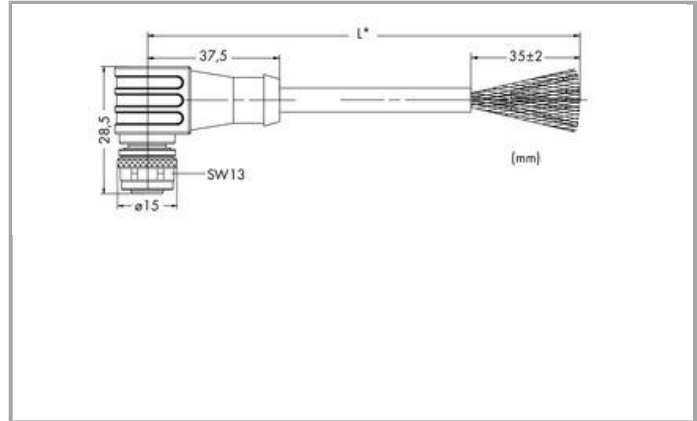


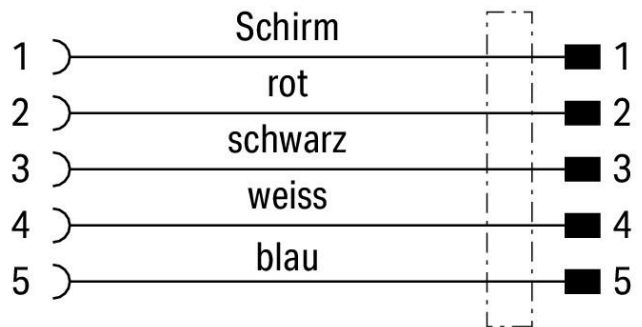
RoHS Compliant

[BOMcheck.net](https://www.bomcheck.net)

Farbe:



Pin 2, 3: 0,38 mm<sup>2</sup>; Pin 4, 5: 0,67 mm<sup>2</sup>



Artikelbeschreibung

#### Kurzbeschreibung:

- PUR VT halogenfrei
- Schleppkettentauglich
- Gute Mikroben-, Hydrolyse-, Öl-, Chemie-, Ozon- und UV -Beständigkeit.
- Gute chemische Beständigkeit.
- Verwendete Leitung: UL-gelistet

#### Daten

##### Technische Daten

Anschlussausführung	M12-Buchse - offenes Leitungsende
Polzahl	5
Leistungsanschlussrichtung zur Steckrichtung	90°
Steckgesichtskodierung Leitung/Adapter 1 1	A-kodiert
Leitungslänge	10 m
Kommunikation/Feldbus	CANopen
Kommunikation/Feldbus (2)	DeviceNet
Betriebsspannung	≤ 300 V
Betriebsstrom	4 A
Bemessungsstoßspannung	2 kV
Durchgangswiderstand	10 MΩ
Isolationswiderstand	≥ 2 x 10 <sup>8</sup> Ω/km
Leiterwiderstand	≤57 Ω/km (AWG22) + ≤79 Ω/km(AWG24)

##### Mechanische Daten

Biegeradius	min. 5 x Kabeldurchmesser
Biegezyklen	5
Schleppkettentauglichkeit	ja
Durchmesser der Mantelleitung	6,6 ... 7,2 mm
Bauartkurzzeichen	L-02YC11Y 2xAWG24 + 2xAWG22/1,4-120 VI FRNC, geschirmt
Schirmung	verzinntes Cu-Geflecht, optische Bedeckung ca. 85 %
Leiteraufbau	Cu-Litze blank (19 x 0,125 mm)
Leiterisolierung	PE halogenfrei
Gehäusewerkstoff	TPU/TPU, schwarz (~ RAL 9005)
Anzugsdrehmoment	1 Nm
Gewicht	9.999 g
Farbe	violett

##### Umgebungsbedingungen

Umgebungstemperatur (Betrieb) bewegt	-40 ... +80 °C
--------------------------------------	----------------



Umgebungstemperatur (Betrieb) ruhend	-40 ... +80 °C
Schutzart	IP67
Verschmutzungsgrad (5)	3/2 gemäß IEC 60664-1

### Kaufmännische Daten

Ursprungsland	DE
GTIN	4045454640866
Zolltarifnummer	85444290900
eCl@ss 9.0	27-06-18-01
eCl@ss 8.0	27-06-18-01
ETIM 6.0	EC000830
ETIM 5.0	EC000830

### Downloads

#### Dokumentation

#### Systembeschreibung

I/O-SYSTEM – <i>SPEEDWAY</i> , Allgemeine Produktinformationen	Jun 2, 2017	PDF 962,8 kB	Download
--	-------------	-----------------	----------

Änderungen vorbehalten.

WAGO Kontakttechnik GmbH & Co. KG  
Hansastr. 27  
32423 Minden  
Telefon: +49571 887-0  
E-Mail: [info.de@wago.com](mailto:info.de@wago.com) | Web: [www.wago.com](http://www.wago.com)

Haben Sie Fragen zu unseren Produkten?  
Wir stehen Ihnen telefonisch unter +49 (571) 887-44222 gern zur Verfügung.