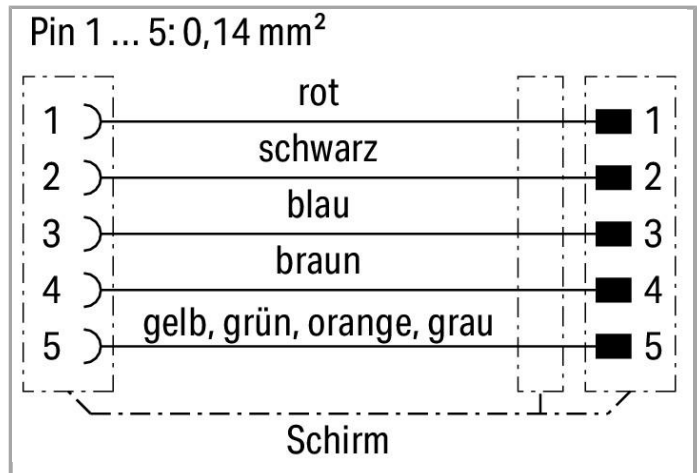
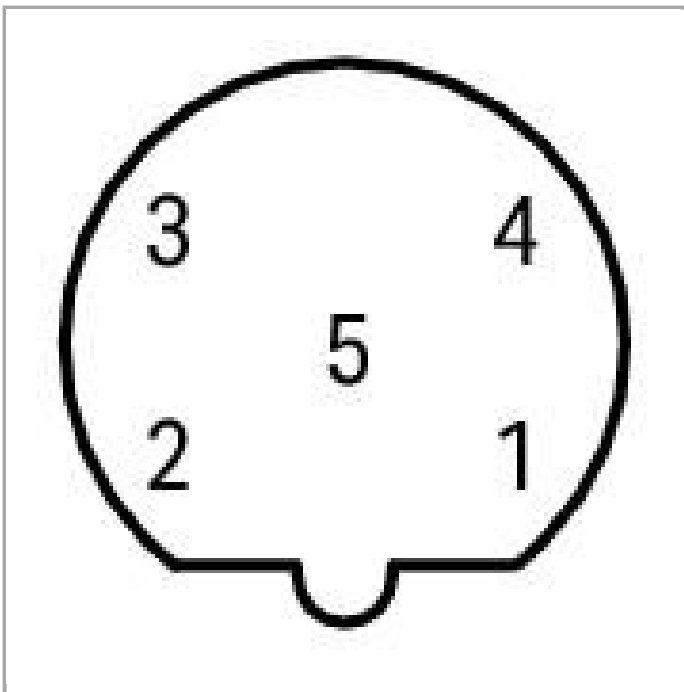
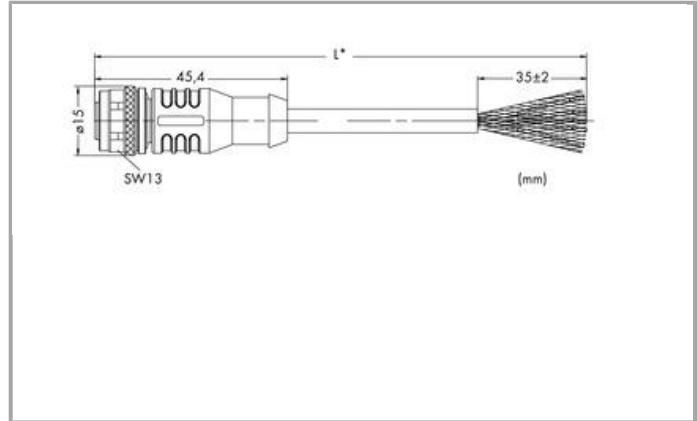


RoHS
 Compliant

BOMcheck.net

Farbe:



Artikelbeschreibung

Kurzbeschreibung:

- PUR halogenfrei
- Schleppkettentauglich
- Silikon- und FCKW-frei.
- Gute Mikroben-, Hydrolyse-, Öl-, Chemie-, Ozon- und UV -Beständigkeit. Gute chemische Beständigkeit.

Daten

Technische Daten

Anschlussausführung	M12-Buchse - offenes Leitungsende
Polzahl	5
Leistungsanschlussrichtung zur Steckrichtung	0°
Steckgesichtskodierung Leitung/Adapter 1 1	B-kodiert
Leitungslänge	10 m
Betriebsspannung	60 V
Betriebsstrom	4 A
Bemessungsstoßspannung	1,5 kV gemäß IEC 61076-2-101
Durchgangswiderstand	10 MΩ
Isolationswiderstand	5000 MΩ
Leiterwiderstand	≤ 130 Ω/km

Mechanische Daten

Biegeradius	min. 5 x Kabeldurchmesser
Biegezyklen	5
Schleppkettentauglichkeit	ja
Durchmesser der Mantelleitung	6,8 mm
Bauartkurzzeichen	KS-6Y3GC11Y 4x2xAWG26/19 geschirmt
Schirmung	verzinnertes Cu-Geflecht, optische Bedeckung ca. 90 %
Leiteraufbau	Cu-Litze blank, AWG26/19
Leiterisolierung	FEP, Ader-Ø max. 1,0 mm
Gehäusewerkstoff	TPU/TPU, schwarz (~ RAL 9005)
Kontaktwerkstoff	CuZn
Kontaktoberfläche	CuNi/Au
Materialeigenschaften der Anschlüsse	Rändelmutter mit Sechskant: CuZn; Rändelmutter Oberfläche: vernickelt; Dicht-Ring: FPM (Viton)
Steckzyklen max.	100
Anzugsdrehmoment	1 Nm
Gewicht	9.999 g
Farbe	gelb



Umgebungsbedingungen

Umgebungstemperatur (Betrieb) bewegt	0 ... +50 °C
Umgebungstemperatur (Betrieb) ruhend	-30 ... +85 °C
Schutzart	IP67
Verschmutzungsgrad (5)	3/2 gemäß IEC 60664-1

Kaufmännische Daten

Ursprungsland	DE
GTIN	4050821131182
Zolltarifnummer	85444290900
eCl@ss 9.0	27-06-18-01
eCl@ss 8.0	27-06-18-01
ETIM 6.0	EC000830
ETIM 5.0	EC000830

Downloads

Dokumentation

Systembeschreibung

I/O-SYSTEM – <i>SPEEDWAY</i> , Allgemeine Produktinformationen	Jun 2, 2017	PDF 962,8 kB	Download
--	-------------	-----------------	----------

Änderungen vorbehalten.

WAGO Kontakttechnik GmbH & Co. KG
Hansastr. 27
32423 Minden
Telefon: +49571 887-0
E-Mail: info.de@wago.com | Web: www.wago.com

Haben Sie Fragen zu unseren Produkten?
Wir stehen Ihnen telefonisch unter +49 (571) 887-44222 gern zur
Verfügung.