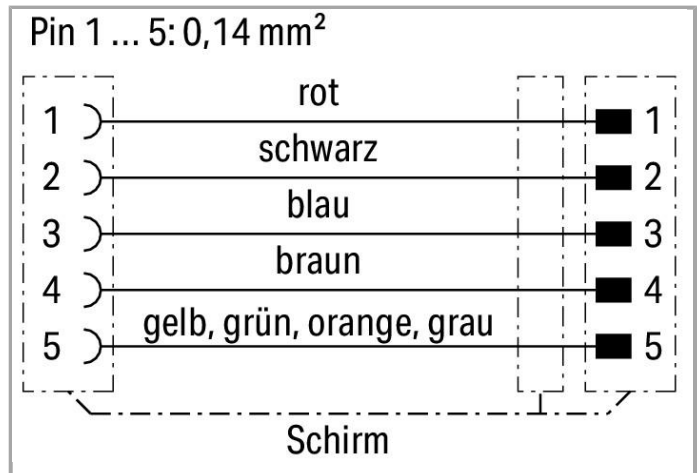
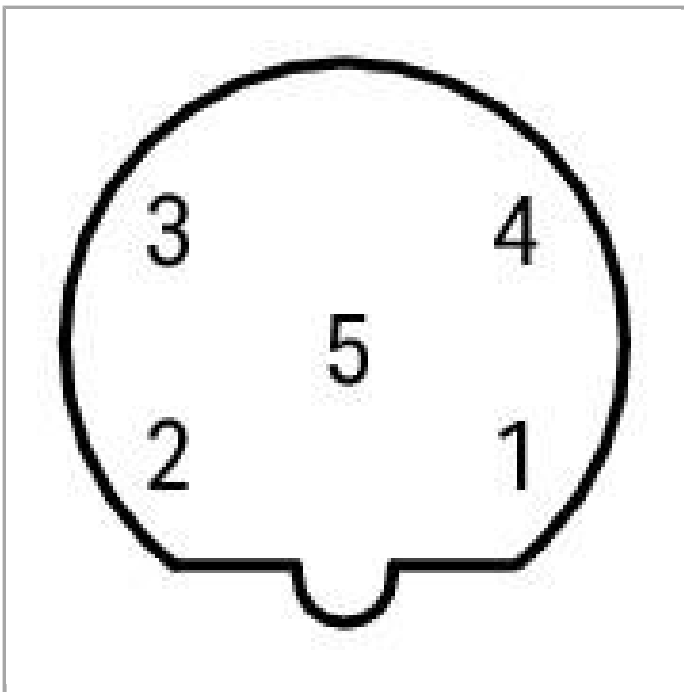
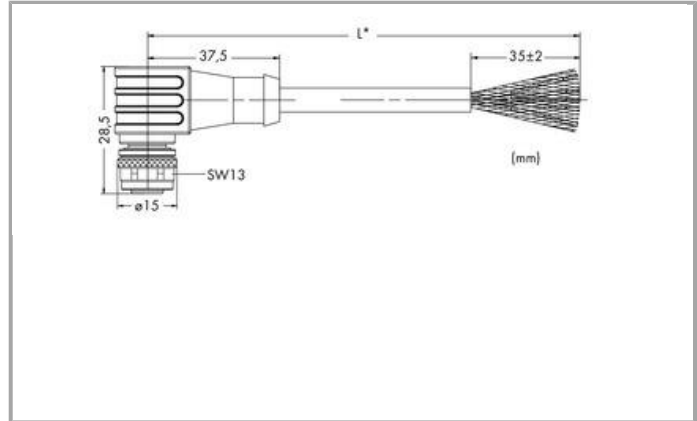


RoHS  
Compliant ✓

BOMcheck.net

Farbe: ■



#### Kurzbeschreibung:

- PUR halogenfrei
- Schleppkettentauglich
- Silikon- und FCKW-frei.
- Gute Mikroben-, Hydrolyse-, Öl-, Chemie-, Ozon- und UV -Beständigkeit. Gute chemische Beständigkeit.

#### Daten

##### Technische Daten

|  |                                   |
|--|-----------------------------------|
| Anchlussausführung                           | M12-Buchse - offenes Leitungsende |
| Polzahl                                      | 5                                 |
| Leistungsanschlussrichtung zur Steckrichtung | 90°                               |
| Steckgesichtskodierung Leitung/Adapter 1 1   | B-kodiert                         |
| Leitungslänge                                | 2 m                               |
| Betriebsspannung                             | 60 V                              |
| Betriebsstrom                                | 4 A                               |
| Bemessungsstoßspannung                       | 1,5 kV gemäß IEC 61076-2-101      |
| Durchgangswiderstand                         | 10 MΩ                             |
| Isolationswiderstand                         | 5000 MΩ                           |
| Leiterwiderstand                             | ≤ 130 Ω/km                        |

##### Mechanische Daten

|                                      |  |
|--------------------------------------|--|
| Biegeradius                          | min. 5 x Kabeldurchmesser  |
| Biegezyklen                          | 5  |
| Schleppkettentauglichkeit            | ja   |
| Durchmesser der Mantelleitung        | 6,8 mm   |
| Bauartkurzzeichen                    | KS-6Y3GC11Y 4x2xAWG26/19 geschirmt   |
| Schirmung                            | verzinnertes Cu-Geflecht, optische Bedeckung ca. 90 %  |
| Leiteraufbau                         | Cu-Litze blank, AWG26/19   |
| Leiterisolierung                     | FEP, Ader-Ø max. 1,0 mm  |
| Gehäusewerkstoff                     | TPU/TPU, schwarz (~ RAL 9005)  |
| Kontaktwerkstoff                     | CuZn   |
| Kontaktoberfläche                    | CuNi/Au  |
| Materialeigenschaften der Anschlüsse | Rändelmutter mit Sechskant: CuZn; Rändelmutter Oberfläche: vernickelt; Dicht-Ring: FPM (Viton) |
| Steckzyklen max.                     | 100  |
| Anzugsdrehmoment                     | 1 Nm   |
| Gewicht                              | 9.999 g  |
| Farbe                                | gelb   |



## Umgebungsbedingungen

|                                      |                       |
|--------------------------------------|-----------------------|
| Umgebungstemperatur (Betrieb) bewegt | 0 ... +50 °C          |
| Umgebungstemperatur (Betrieb) ruhend | -30 ... +85 °C        |
| Schutzart                            | IP67                  |
| Verschmutzungsgrad (5)               | 3/2 gemäß IEC 60664-1 |

## Kaufmännische Daten

|                 |               |
|-----------------|---------------|
| Ursprungsland   | DE            |
| GTIN            | 4050821131168 |
| Zolltarifnummer | 85444290900   |
| eCl@ss 9.0      | 27-06-18-01   |
| eCl@ss 8.0      | 27-06-18-01   |
| ETIM 6.0        | EC000830      |
| ETIM 5.0        | EC000830      |

## Downloads

### Dokumentation

#### Systembeschreibung

|  |             |                 |          |
|--|-------------|-----------------|----------|
| I/O-SYSTEM – <i>SPEEDWAY</i> , Allgemeine Produktinformationen | Jun 2, 2017 | PDF<br>962,8 kB | Download |
|--|-------------|-----------------|----------|

Änderungen vorbehalten.

WAGO Kontakttechnik GmbH & Co. KG  
Hansastr. 27  
32423 Minden  
Telefon: +49571 887-0  
E-Mail: [info.de@wago.com](mailto:info.de@wago.com) | Web: [www.wago.com](http://www.wago.com)

Haben Sie Fragen zu unseren Produkten?  
Wir stehen Ihnen telefonisch unter +49 (571) 887-44222 gern zur  
Verfügung.