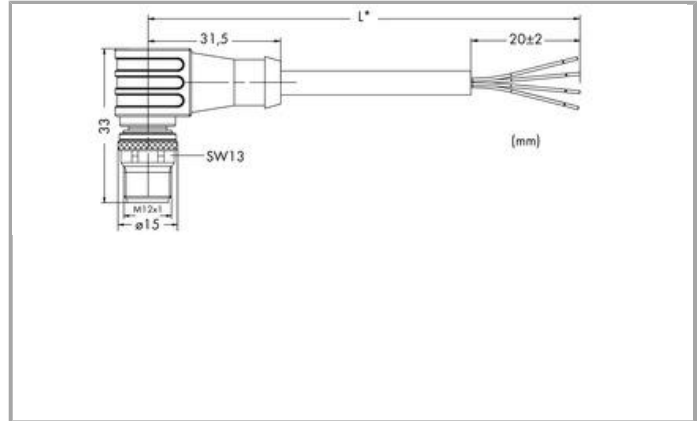


Datenblatt | Artikelnummer: 756-3104/040-100

Versorgungskabel, winklig; 10 m; einseitig konfektioniert; A-kodiert; M12-Stecker winklig; offenes Ende



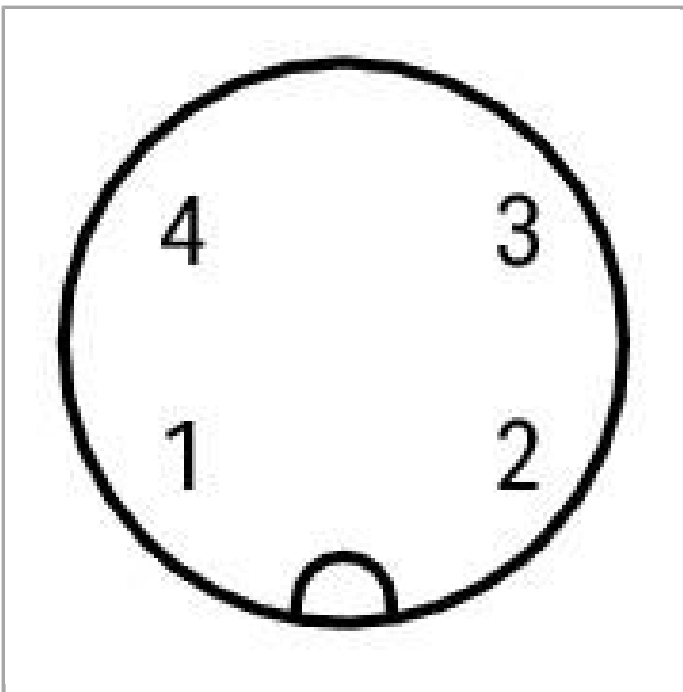
www.wago.com/756-3104/040-100



RoHS
Compliant ✓

BOMcheck.net

Farbe: ■



Pin 1 ... 4: 0,75 mm²

1)	braun	■	1
2)	weiß	■	2
3)	blau	■	3
4)	schwarz	■	4

Artikelbeschreibung

Kurzbeschreibung:

- PUR halogenfrei
- UL / CSA
- Schleppkettentauglich
- Silikon- und FCKW-frei.
- Gute Mikroben-, Hydrolyse-, Öl-, Chemie-, Ozon- und UV -Beständigkeit.
- Gute chemische Beständigkeit.
- Verwendete Leitung: UL-gelistet

Daten

Technische Daten

Anschlussausführung	M12-Stecker - offenes Leitungsende
Polzahl	4
Leistungsanschlussrichtung zur Steckrichtung	90°
Steckgesichtskodierung Leitung/Adapter 1 1	A-kodiert
Leitungslänge	10 m
Betriebsspannung	AC/DC 250 V
Betriebsstrom	4 A
Bemessungsstoßspannung	2,5 kV
Durchgangswiderstand	10 MΩ
Isolationswiderstand	1000 MΩ
Leiterwiderstand	≤ 26 Ω/km

Mechanische Daten

Biegeradius	min. 10 x Kabeldurchmesser
Biegezyklen	4
Schleppkettentauglichkeit	ja
Durchmesser der Mantelleitung	6 ... 6,4 mm
Bauartkurzzeichen	Lif9YH-11YH 4x0,75 mm ²
Leiteraufbau	Cu-Litze blank (40 x 0,15 mm)
Leiterisolierung	PP9Y halogenfrei
Gehäusewerkstoff	TPU/TPU, schwarz (~ RAL 9005)
Anzugsdrehmoment	1 Nm
Gewicht	9.999 g
Farbe	grau

Umgebungsbedingungen

Umgebungstemperatur (Betrieb) bewegt	-30 ... +80 °C
Umgebungstemperatur (Betrieb) ruhend	-30 ... +80 °C



Schutzart	IP67
Verschmutzungsgrad (5)	3/2 gemäß IEC 60664-1

Kaufmännische Daten

Ursprungsland	DE
GTIN	4045454772567
Zolltarifnummer	85444290900
eCl@ss 9.0	27-06-18-01
eCl@ss 8.0	27-06-18-01
ETIM 6.0	EC000830
ETIM 5.0	EC000830

Downloads

Dokumentation

Systembeschreibung

I/O-SYSTEM – <i>SPEEDWAY</i> , Allgemeine Produktinformationen	Jun 2, 2017	PDF 962,8 kB	Download
--	-------------	-----------------	----------

Änderungen vorbehalten.

WAGO Kontakttechnik GmbH & Co. KG
Hansastr. 27
32423 Minden
Telefon: +49571 887-0
E-Mail: info.de@wago.com | Web: www.wago.com

Haben Sie Fragen zu unseren Produkten?
Wir stehen Ihnen telefonisch unter +49 (571) 887-44222 gern zur
Verfügung.