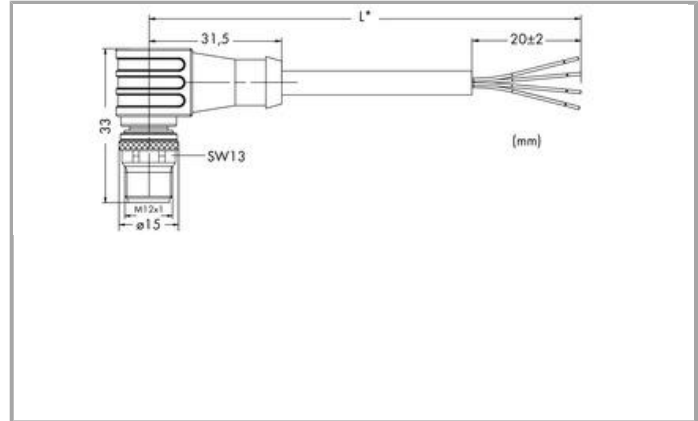


Datenblatt | Artikelnummer: 756-3104/040-200

Versorgungskabel, winklig; 20 m; einseitig konfektioniert; A-kodiert; M12-Stecker winklig; offenes Ende



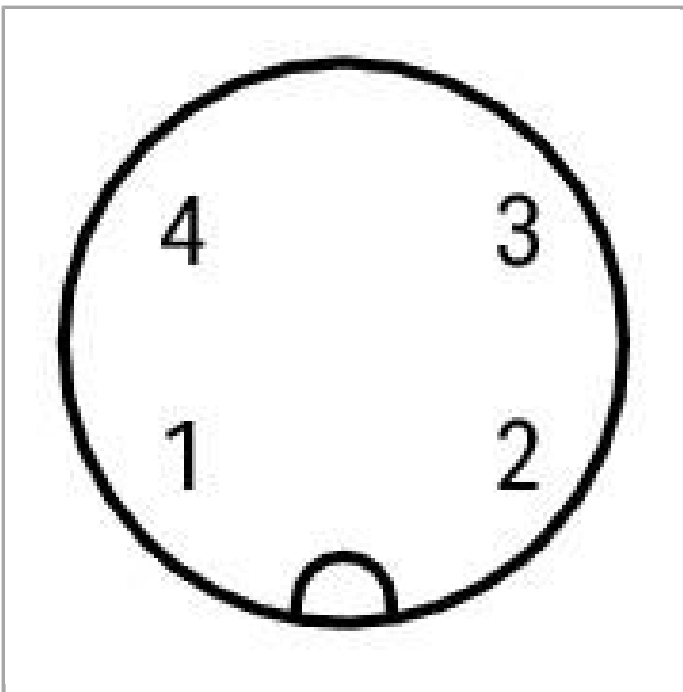
[www.wago.com/756-3104/040-200](http://www.wago.com/756-3104/040-200)



RoHS  
Compliant ✓

BOMcheck.net

Farbe: ■



Pin 1 ... 4: 0,75 mm<sup>2</sup>

1	)	braun	■	1
2	)	weiß	■	2
3	)	blau	■	3
4	)	schwarz	■	4

Artikelbeschreibung

#### Kurzbeschreibung:

- PUR halogenfrei
- UL / CSA
- Schleppkettentauglich
- Silikon- und FCKW-frei.
- Gute Mikroben-, Hydrolyse-, Öl-, Chemie-, Ozon- und UV -Beständigkeit.
- Gute chemische Beständigkeit.
- Verwendete Leitung: UL-gelistet

#### Daten

##### Technische Daten

Anschlussausführung	M12-Stecker - offenes Leitungsende
Polzahl	4
Leistungsanschlussrichtung zur Steckrichtung	90°
Steckgesichtskodierung Leitung/Adapter 1 1	A-kodiert
Leitungslänge	20 m
Betriebsspannung	AC/DC 250 V
Betriebsstrom	4 A
Bemessungsstoßspannung	2,5 kV
Durchgangswiderstand	10 MΩ
Isolationswiderstand	1000 MΩ
Leiterwiderstand	≤ 26 Ω/km

##### Mechanische Daten

Biegeradius	min. 10 x Kabeldurchmesser
Biegezyklen	4
Schleppkettentauglichkeit	ja
Durchmesser der Mantelleitung	6 ... 6,4 mm
Bauartkurzzeichen	Lif9YH-11YH 4x0,75 mm <sup>2</sup>
Leiteraufbau	Cu-Litze blank (40 x 0,15 mm)
Leiterisolierung	PP9Y halogenfrei
Gehäusewerkstoff	TPU/TPU, schwarz (~ RAL 9005)
Anzugsdrehmoment	1 Nm
Gewicht	9.999 g
Farbe	grau

##### Umgebungsbedingungen

Umgebungstemperatur (Betrieb) bewegt	-30 ... +80 °C
Umgebungstemperatur (Betrieb) ruhend	-30 ... +80 °C



Schutzart	IP67
Verschmutzungsgrad (5)	3/2 gemäß IEC 60664-1

### Kaufmännische Daten

Ursprungsland	DE
GTIN	4045454772369
Zolltarifnummer	85444290900
eCl@ss 9.0	27-06-18-01
eCl@ss 8.0	27-06-18-01
ETIM 6.0	EC000830
ETIM 5.0	EC000830

### Downloads

#### Dokumentation

#### Systembeschreibung

I/O-SYSTEM – <i>SPEEDWAY</i> , Allgemeine Produktinformationen	Jun 2, 2017	PDF 962,8 kB	Download
--	-------------	-----------------	----------

Änderungen vorbehalten.

WAGO Kontakttechnik GmbH & Co. KG  
Hansastr. 27  
32423 Minden  
Telefon: +49571 887-0  
E-Mail: [info.de@wago.com](mailto:info.de@wago.com) | Web: [www.wago.com](http://www.wago.com)

Haben Sie Fragen zu unseren Produkten?  
Wir stehen Ihnen telefonisch unter +49 (571) 887-44222 gern zur  
Verfügung.