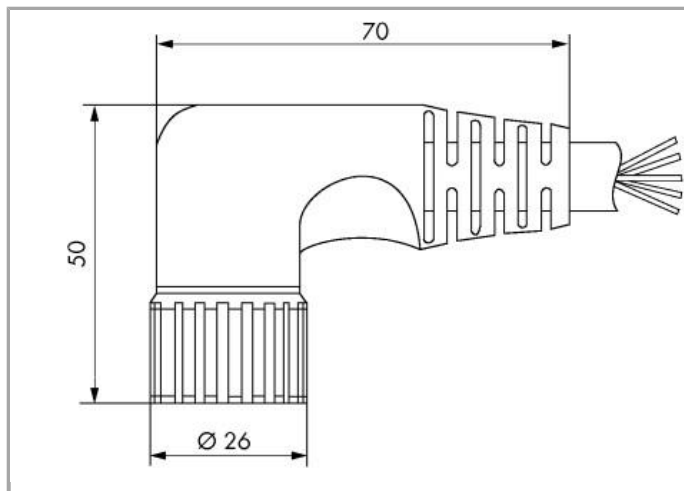


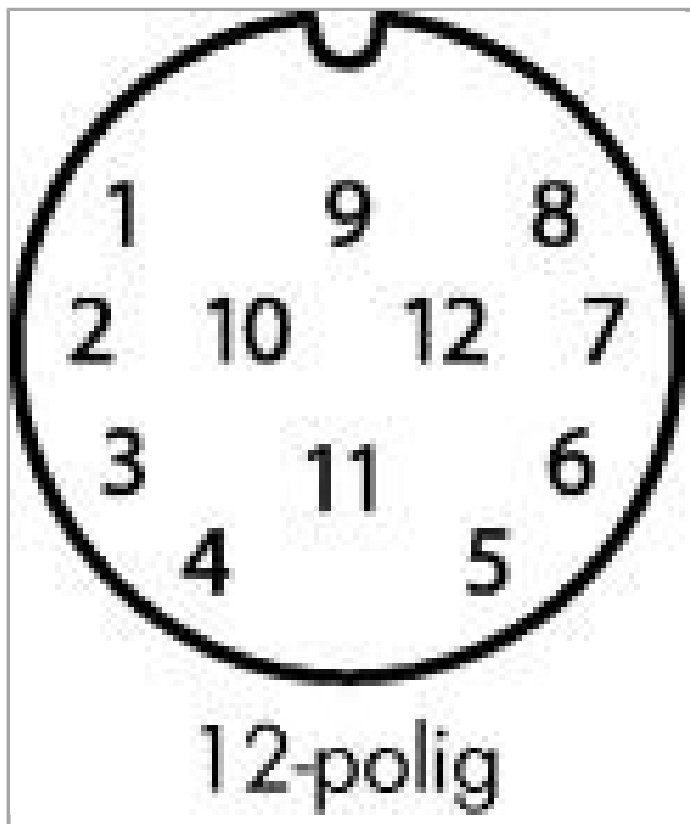
Datenblatt | Artikelnummer: 756-3202/120-100

Verbindungskabel; winklig; 12-polig; 10 m; einseitig konfektioniert (mit freiem Leitungsende); M23-Buchse axial



www.wago.com/756-3202/120-100





Pin 9, 11, 12: 1,00 mm²;
Pin 1 - 8: 0,34 mm²

1	weiß	9	blau
2	grün	10	gebrückt mit 9
3	gelb	11	braun
4	grau	12	grün-gelb
5	grau/rosa		
6	rot/blau		
7	weiß/grün		
8	braun/grün		

Daten

Technische Daten

Anschlussausführung	M23-Buchse - offenes Leitungsende
Polzahl	12
Leistungsanschlussrichtung zur Steckrichtung	90°
Leitungslänge	10 m
Betriebsspannung	≤300 V
Betriebsstrom	8 A
Bemessungsstoßspannung	≥2,0 kV eff.

Mechanische Daten

Biegezyklen	2
Schleppkettentauglichkeit	ja
Durchmesser der Mantelleitung	9 ... 9,6 mm
Gewicht	1081 g

Umgebungsbedingungen

Umgebungstemperatur (Betrieb) bewegt	-25 ... +80 °C
Umgebungstemperatur (Betrieb) ruhend	-40 ... +90 °C
Schutzart	IP67



Kaufmännische Daten

Ursprungsland	DE
GTIN	4044918569019
Zolltarifnummer	85444290900
Produktgruppe	23 (I/O Passiv und Zubehör)
eCl@ss 9.0	27-06-03-11
eCl@ss 8.0	27-27-92-18
ETIM 6.0	EC001855
ETIM 5.0	EC001855

Downloads

Dokumentation

Systembeschreibung

Sensor-/Aktorboxen, Allgemeine Produktinformationen	Jun 2, 2017	PDF 318,3 kB	Download
---	-------------	-----------------	----------

Änderungen vorbehalten.

WAGO Kontakttechnik GmbH & Co. KG
Hansastr. 27
32423 Minden
Telefon: +49571 887-0
E-Mail: info.de@wago.com | Web: www.wago.com

Haben Sie Fragen zu unseren Produkten?
Wir stehen Ihnen telefonisch unter +49 (571) 887-44222 gern zur
Verfügung.