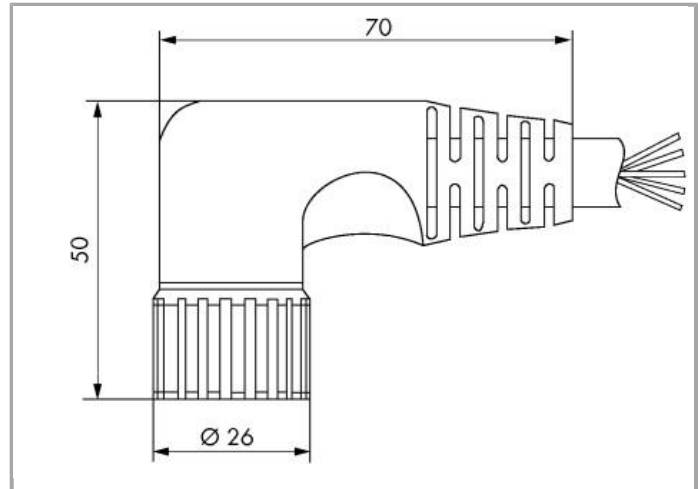
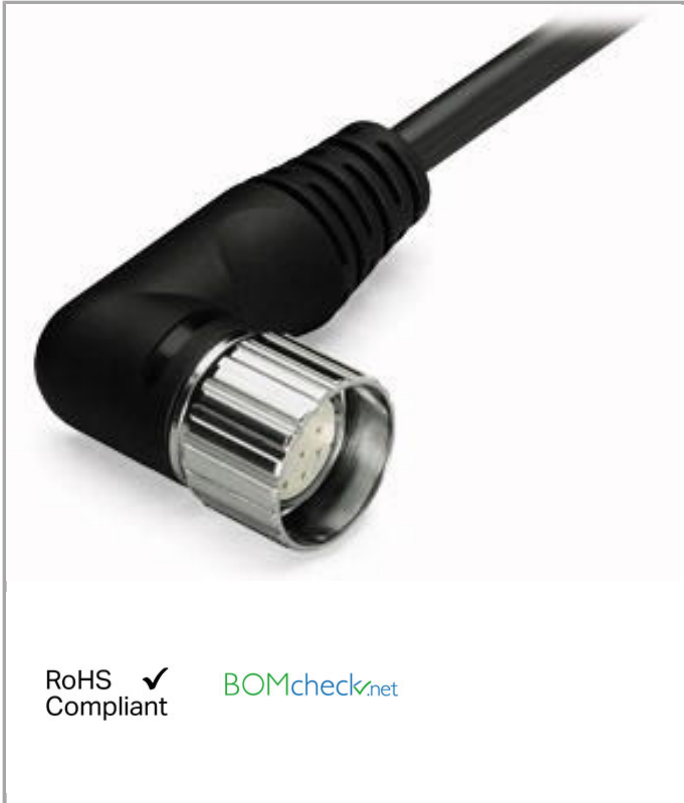


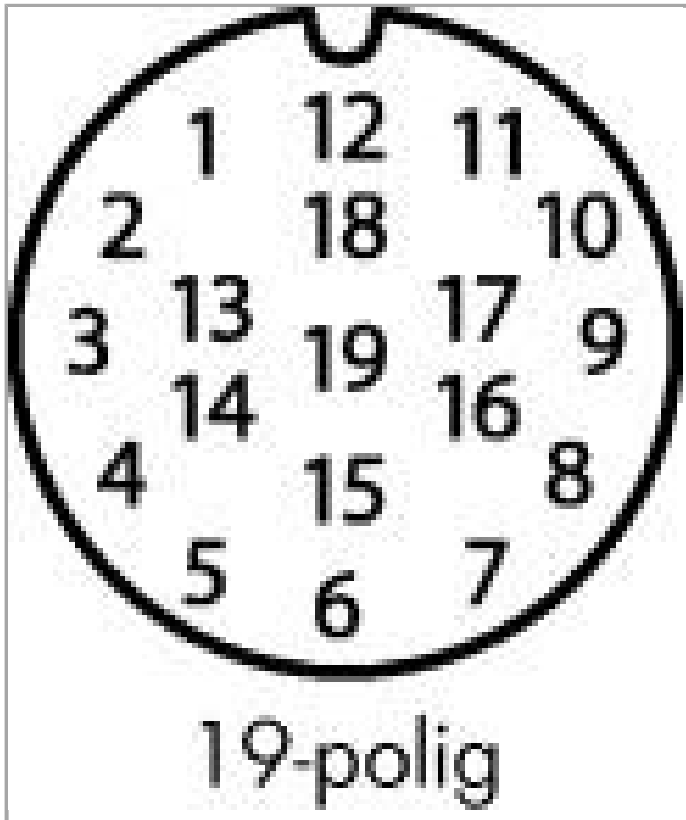
Datenblatt | Artikelnummer: 756-3204/190-050

Verbindungskabel; winklig; 19-polig; 5 m; einseitig konfektioniert (mit freiem Leitungsende); M23-Buchse axial



www.wago.com/756-3204/190-050





Pin 6, 12, 19: 1,00 mm²;
Pin 1 - 5, 7 - 11, 13 - 19: 0,34 mm²

1	violett	11	schwarz
2	rot	12	grün-gelb
3	grau	13	gelb-braun
4	rot-blau	14	braun-grün
5	grün	15	weiß
6	blau	16	gelb
7	grau-rosa	17	rosa
8	weiß-grün	18	grau-braun
9	weiß-gelb	19	braun
10	weiß-grau		

Daten

Technische Daten

Anschlussausführung	M23-Buchse - offenes Leitungsende
Polzahl	19
Leistungsanschlussrichtung zur Steckrichtung	90°
Leitungslänge	5 m
Betriebsspannung	≤300 V
Betriebsstrom	8 A
Betriebsstrom	10 A (1 mm ²)
Bemessungsstoßspannung	≥2,0 kV eff.

Mechanische Daten

Biegezyklen	2
Schleppkettentauglichkeit	ja
Durchmesser der Mantelleitung	11,3 ... 11,9 mm
Gewicht	758 g

Umgebungsbedingungen

Umgebungstemperatur (Betrieb) bewegt	-25 ... +80 °C
Umgebungstemperatur (Betrieb) ruhend	-40 ... +90 °C



Schutzart IP67

Kaufmännische Daten

Ursprungsland	DE
GTIN	4044918569071
Zolltarifnummer	85444290900
Produktgruppe	23 (I/O Passiv und Zubehör)
eCl@ss 9.0	27-06-03-11
eCl@ss 8.0	27-27-92-18
ETIM 6.0	EC001855
ETIM 5.0	EC001855

Downloads

Dokumentation

Systembeschreibung

Sensor-/Aktorboxen, Allgemeine Produktinformationen	Jun 2, 2017	PDF 318,3 kB	Download
---	-------------	-----------------	----------

Änderungen vorbehalten.

WAGO Kontakttechnik GmbH & Co. KG
Hansastr. 27
32423 Minden
Telefon: +49571 887-0
E-Mail: info.de@wago.com | Web: www.wago.com

Haben Sie Fragen zu unseren Produkten?
Wir stehen Ihnen telefonisch unter +49 (571) 887-44222 gern zur
Verfügung.