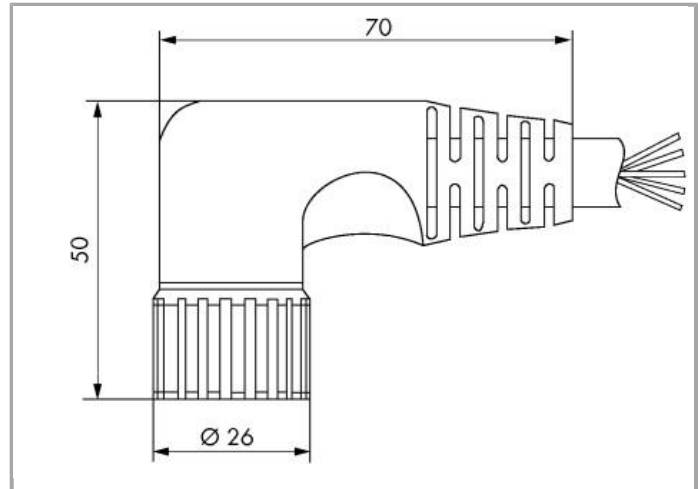
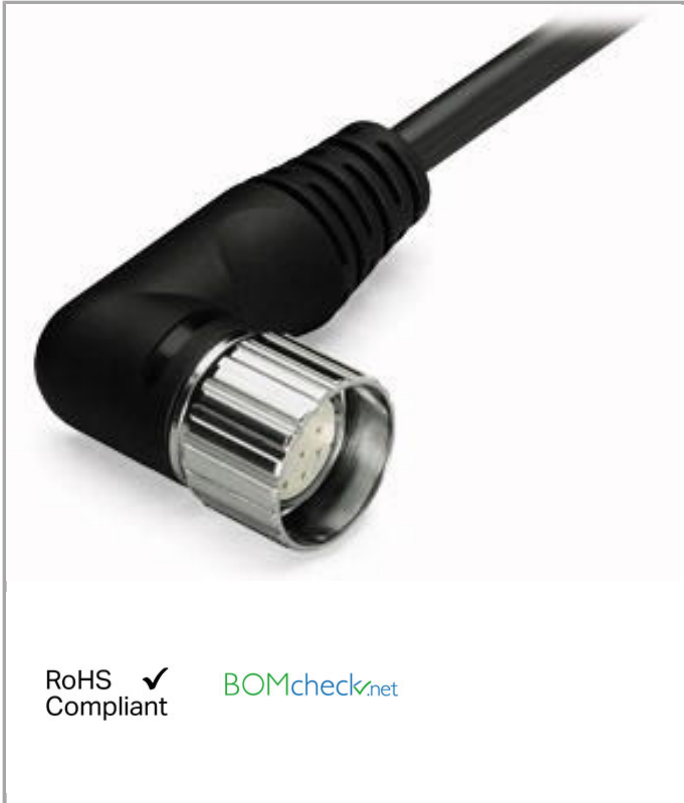


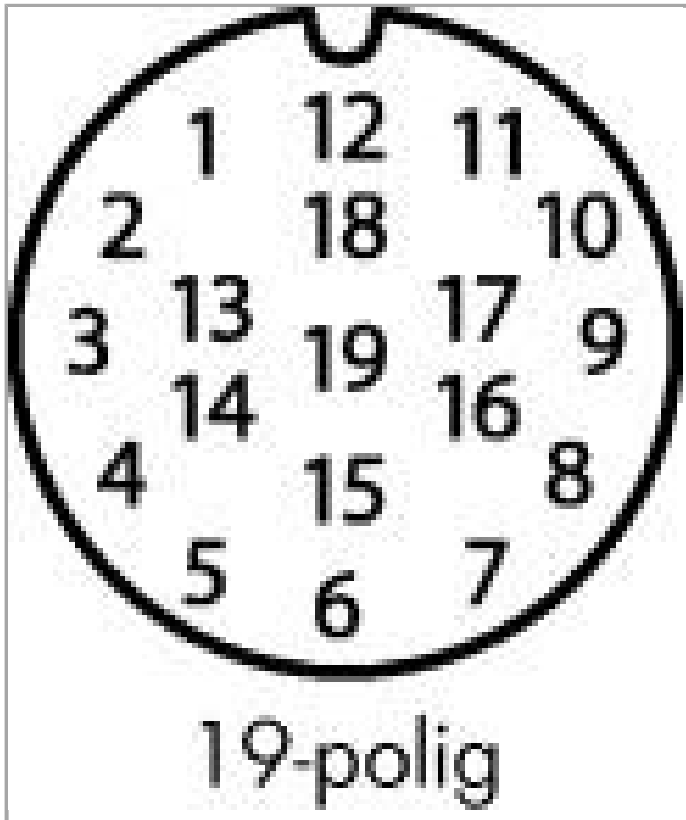
Datenblatt | Artikelnummer: 756-3204/190-100

Verbindungskabel; winklig; 19-polig; 10 m; einseitig konfektioniert (mit freiem Leitungsende); M23-Buchse axial



[www.wago.com/756-3204/190-100](http://www.wago.com/756-3204/190-100)





Pin 6, 12, 19: 1,00 mm<sup>2</sup>;  
Pin 1 - 5, 7 - 11, 13 - 19: 0,34 mm<sup>2</sup>

1	violett	11	schwarz
2	rot	12	grün-gelb
3	grau	13	gelb-braun
4	rot-blau	14	braun-grün
5	grün	15	weiß
6	blau	16	gelb
7	grau-rosa	17	rosa
8	weiß-grün	18	grau-braun
9	weiß-gelb	19	braun
10	weiß-grau		

## Daten

### Technische Daten

Anschlussausführung	M23-Buchse - offenes Leitungsende
Polzahl	19
Leistungsanschlussrichtung zur Steckrichtung	90°
Leitungslänge	10 m
Betriebsspannung	≤300 V
Betriebsstrom	8 A
Betriebsstrom	10 A (1 mm <sup>2</sup> )
Bemessungsstoßspannung	≥2,0 kV eff.

### Mechanische Daten

Biegezyklen	2
Schleppkettentauglichkeit	ja
Durchmesser der Mantelleitung	11,3 ... 11,9 mm
Gewicht	1438 g

### Umgebungsbedingungen

Umgebungstemperatur (Betrieb) bewegt	-25 ... +80 °C
Umgebungstemperatur (Betrieb) ruhend	-40 ... +90 °C



Schutzart IP67

---

### Kaufmännische Daten

Ursprungsland	DE
GTIN	4044918569088
Zolltarifnummer	85444290900
Produktgruppe	23 (I/O Passiv und Zubehör)
eCl@ss 9.0	27-06-03-11
eCl@ss 8.0	27-27-92-18
ETIM 6.0	EC001855
ETIM 5.0	EC001855

---

### Downloads

#### Dokumentation

#### Systembeschreibung

Sensor-/Aktorboxen, Allgemeine Produktinformationen	Jun 2, 2017	PDF 318,3 kB	Download
---	-------------	-----------------	----------

---

Änderungen vorbehalten.

---

WAGO Kontakttechnik GmbH & Co. KG  
Hansastr. 27  
32423 Minden  
Telefon: +49571 887-0  
E-Mail: [info.de@wago.com](mailto:info.de@wago.com) | Web: [www.wago.com](http://www.wago.com)

Haben Sie Fragen zu unseren Produkten?  
Wir stehen Ihnen telefonisch unter +49 (571) 887-44222 gern zur  
Verfügung.