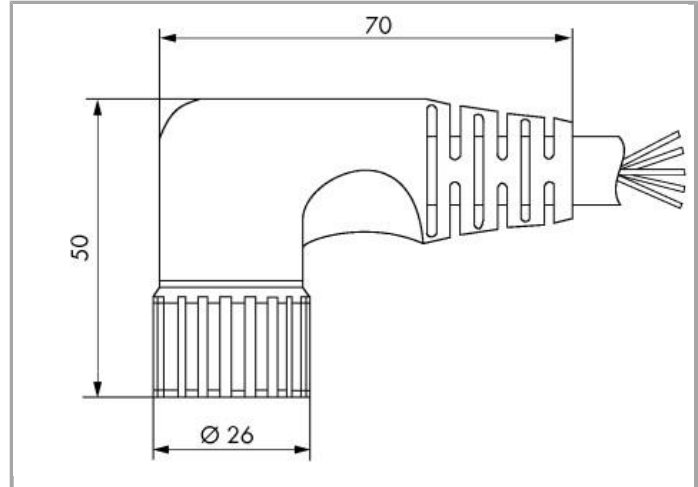


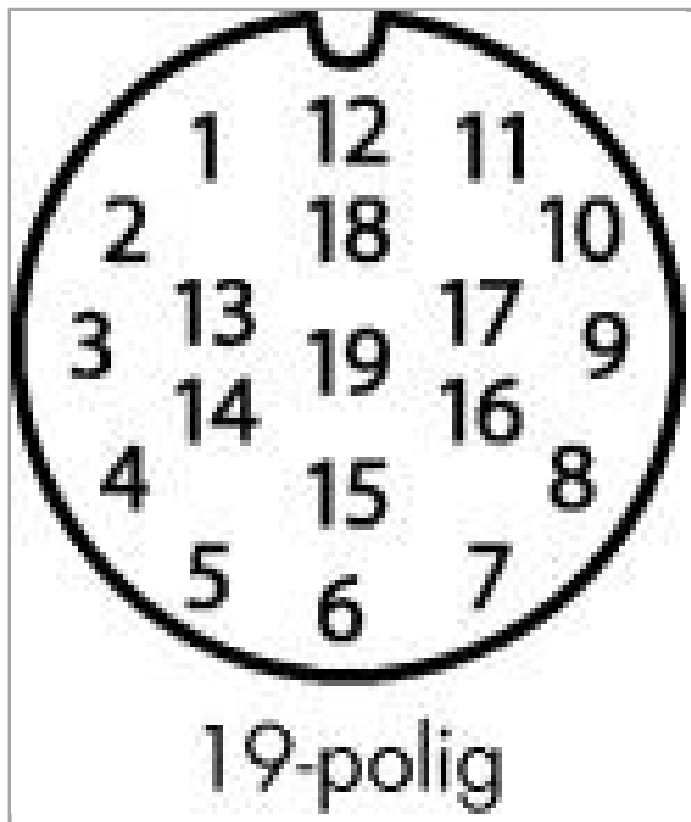
Datenblatt | Artikelnummer: 756-3204/190-150

Verbindungskabel; winklig; 19-polig; 15 m; einseitig konfektioniert (mit freiem Leitungsende); M23-Buchse axial



[www.wago.com/756-3204/190-150](http://www.wago.com/756-3204/190-150)





Pin 6, 12, 19: 1,00 mm<sup>2</sup>;  
 Pin 1 - 5, 7 - 11, 13 - 19: 0,34 mm<sup>2</sup>

|              |               |
|--------------|---------------|
| 1 violett    | 11 schwarz    |
| 2 rot        | 12 grün-gelb  |
| 3 grau       | 13 gelb-braun |
| 4 rot-blau   | 14 braun-grün |
| 5 grün       | 15 weiß       |
| 6 blau       | 16 gelb       |
| 7 grau-rosa  | 17 rosa       |
| 8 weiß-grün  | 18 grau-braun |
| 9 weiß-gelb  | 19 braun      |
| 10 weiß-grau |               |

## Daten

### Technische Daten

|  |                                   |
|--|-----------------------------------|
| Anschlussausführung                          | M23-Buchse - offenes Leitungsende |
| Polzahl                                      | 19                                |
| Leistungsanschlussrichtung zur Steckrichtung | 90°                               |
| Leitungslänge                                | 15 m                              |
| Betriebsspannung                             | ≤300 V                            |
| Betriebsstrom                                | 8 A                               |
| Betriebsstrom                                | 10 A (1 mm <sup>2</sup> )         |
| Bemessungsstoßspannung                       | ≥2,0 kV eff.                      |

### Mechanische Daten

|                               |                  |
|-------------------------------|------------------|
| Biegezyklen                   | 2                |
| Schleppkettentauglichkeit     | ja               |
| Durchmesser der Mantelleitung | 11,3 ... 11,9 mm |
| Gewicht                       | 2152 g           |

### Umgebungsbedingungen

|                                      |                |
|--------------------------------------|----------------|
| Umgebungstemperatur (Betrieb) bewegt | -25 ... +80 °C |
| Umgebungstemperatur (Betrieb) ruhend | -40 ... +90 °C |



Schutzart IP67

---

### Kaufmännische Daten

|                 |                             |
|-----------------|-----------------------------|
| Ursprungsland   | DE                          |
| GTIN            | 4044918569095               |
| Zolltarifnummer | 85444290900                 |
| Produktgruppe   | 23 (I/O Passiv und Zubehör) |
| eCl@ss 9.0      | 27-06-03-11                 |
| eCl@ss 8.0      | 27-27-92-18                 |
| ETIM 6.0        | EC001855                    |
| ETIM 5.0        | EC001855                    |

---

### Downloads

#### Dokumentation

#### Systembeschreibung

|   |             |                 |          |
|---|-------------|-----------------|----------|
| Sensor-/Aktorboxen, Allgemeine Produktinformationen | Jun 2, 2017 | PDF<br>318,3 kB | Download |
|---|-------------|-----------------|----------|

---

Änderungen vorbehalten.

---

WAGO Kontakttechnik GmbH & Co. KG  
Hansastr. 27  
32423 Minden  
Telefon: +49571 887-0  
E-Mail: [info.de@wago.com](mailto:info.de@wago.com) | Web: [www.wago.com](http://www.wago.com)

Haben Sie Fragen zu unseren Produkten?  
Wir stehen Ihnen telefonisch unter +49 (571) 887-44222 gern zur  
Verfügung.