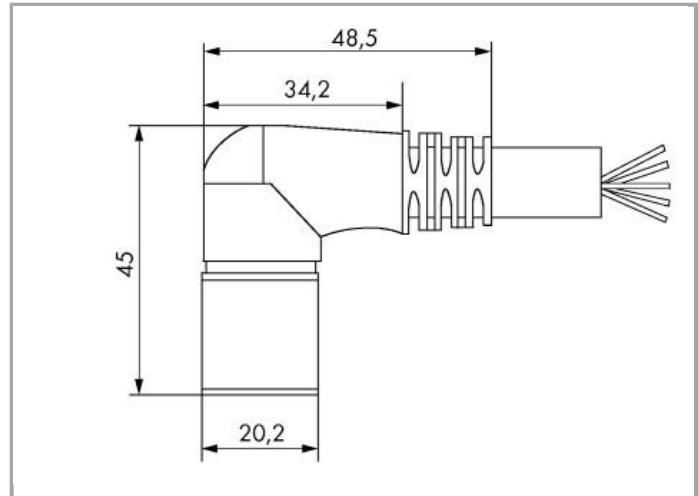
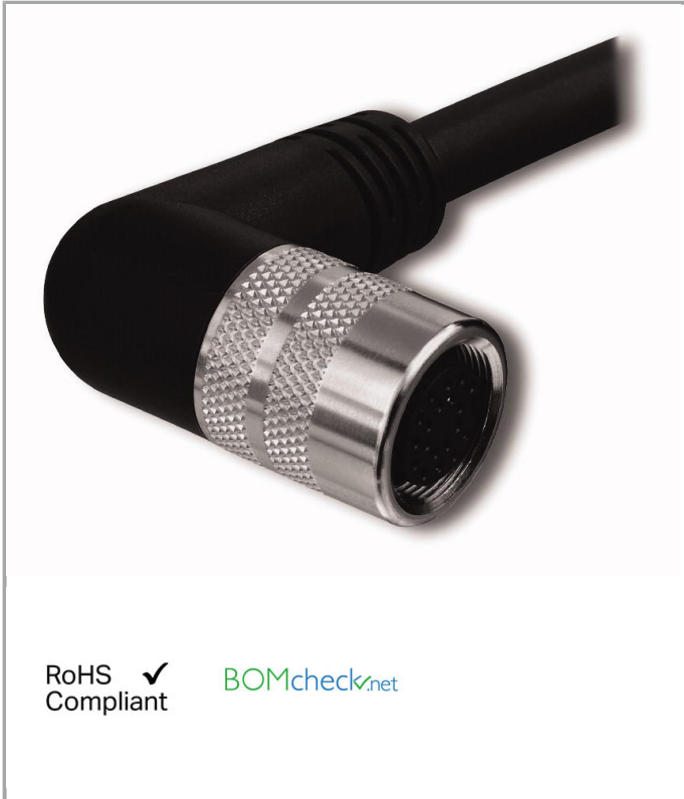


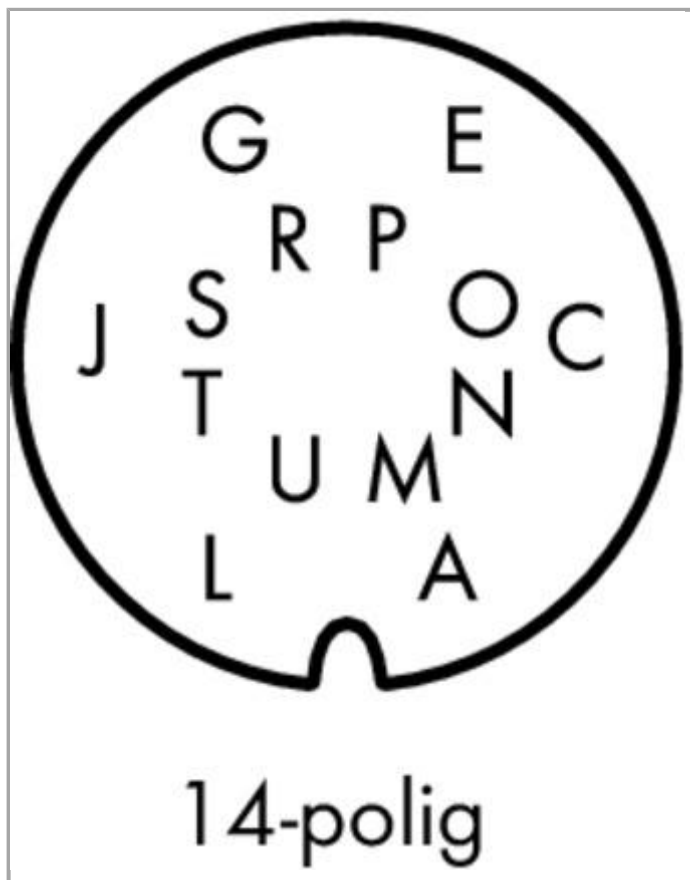
Datenblatt | Artikelnummer: 756-3206/140-150

Verbindungskabel; für den Anschluss von M8-Sensor-/Aktorboxen; 14-polig;
M16-Buchse winklig; offenes Ende; 15 m



www.wago.com/756-3206/140-150





Pin A, L: 0,75 mm²
 Pin C - J, N - T: 0,34 mm²

A	braun	N	pink-braun
C	weiß-pink	O	violett
E	schwarz	P	weiß
G	rosa	R	rot
J	grün	S	grau
L	blau	T	gelb
M	gebrückt mit A	U	gebrückt mit L

Daten

Technische Daten

Anchlussausführung	M16-Buchse - offenes Leitungsende
Polzahl	14
Leistungsanschlussrichtung zur Steckrichtung	90°
Leitungslänge	15 m
Betriebsspannung	150 V
Betriebsstrom	4 A
Betriebsstrom	6 A (0,75 mm ²)
Bemessungsstoßspannung	1,2 kV

Mechanische Daten

Biegezyklen	2
Schleppkettentauglichkeit	ja
Durchmesser der Mantelleitung	8,9 ... 9,3 mm
Gewicht	1640 g

Umgebungsbedingungen

Umgebungstemperatur (Betrieb) bewegt	-30 ... +90 °C
--------------------------------------	----------------



Umgebungstemperatur (Betrieb) ruhend	-40 ... +90 °C
Schutzart	IP67

Kaufmännische Daten

Ursprungsland	DE
GTIN	4044918978552
Zolltarifnummer	85444290900
eCl@ss 9.0	27-06-03-11
eCl@ss 8.0	27-27-92-18
ETIM 6.0	EC001855
ETIM 5.0	EC001855

Downloads

Dokumentation

Systembeschreibung

Sensor-/Aktorboxen, Allgemeine Produktinformationen	Jun 2, 2017	PDF 318,3 kB	Download
---	-------------	-----------------	----------

Änderungen vorbehalten.

WAGO Kontakttechnik GmbH & Co. KG
Hansastr. 27
32423 Minden
Telefon: +49571 887-0
E-Mail: info.de@wago.com | Web: www.wago.com

Haben Sie Fragen zu unseren Produkten?
Wir stehen Ihnen telefonisch unter +49 (571) 887-44222 gern zur
Verfügung.