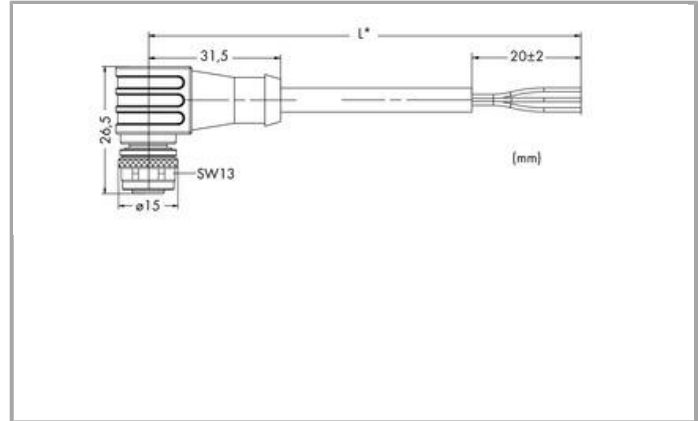
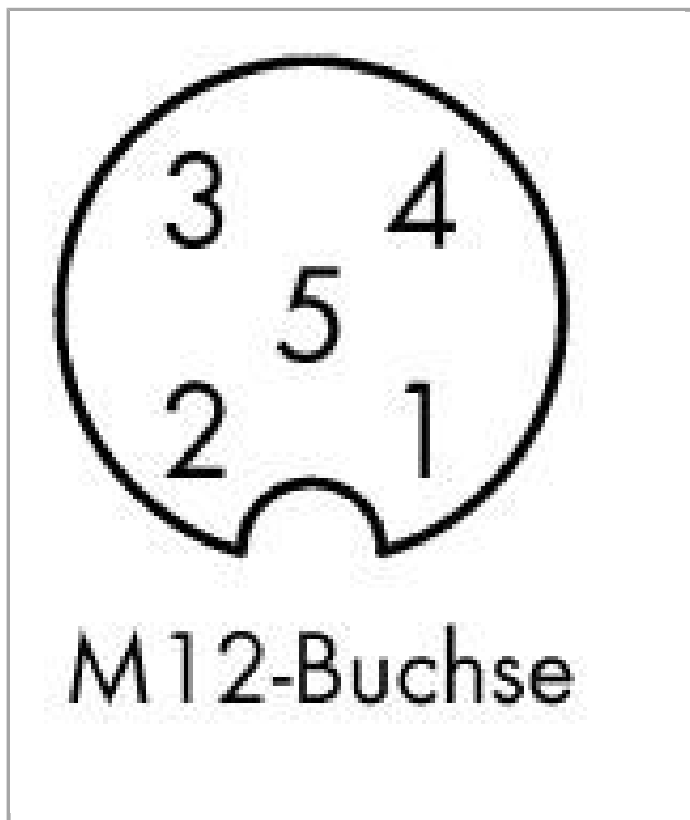


Datenblatt | Artikelnummer: 756-5302/050-100

Sensor-/Aktorkabel; einseitig konfektioniert (mit freiem Leitungsende); 5-polig; M12-Buchse winklig; offenes Ende; 10 m

[www.wago.com/756-5302/050-100](http://www.wago.com/756-5302/050-100)





Pin 1 ... 5: 0,34 mm<sup>2</sup>

1	braun (+)
2	weiß (Ö)
3	blau (-)
4	schwarz (S)
5	grau
Schirm	

## Artikelbeschreibung

### Kurzbeschreibung:

- PUR halogenfrei
- Schleppkettentauglich
- Gute Mikroben-, Hydrolyse-, Öl-, Chemie-, Ozon- und UV-Beständigkeit.
- Gute chemische Beständigkeit.
- Verwendete Leitung: UL-gelistet

## Daten

### Technische Daten

Anschlussausführung	M12-Buchse - offenes Leitungsende
Polzahl	5
Leistungsanschlussrichtung zur Steckrichtung	90°
Steckgesichtskodierung Leitung/Adapter 1 1	A-kodiert
Leitungslänge	10 m
Betriebsspannung	AC/DC 250 V
Betriebsstrom	4 A
Bemessungsstoßspannung	1,5 kV

## Mechanische Daten

Biegezyklen	2
Schleppkettentauglichkeit	ja
Farbe der Mantelleitung	schwarz
Durchmesser der Mantelleitung	4,8 ... 5,2 mm
Mantelwerkstoff	Polyurethan (OPUR), halogenfrei nach DIN VDE 0472 Teil 815, flammwidrig nach IEC 332-2, selbstverlöschend
Halogenfrei	ja
Gehäusewerkstoff	Polyurethan (PUR)
Kontaktwerkstoff	CuSn
Kontaktoberfläche	CuNi/Au
Anzugsdrehmoment	1 Nm
Gewicht	397 g

## Umgebungsbedingungen

Umgebungstemperatur (Betrieb) bewegt	-25 ... +90 °C
Umgebungstemperatur (Betrieb) ruhend	-50 ... +90 °C
Schutzart	IP67
Verschmutzungsgrad (5)	3 nach VDE 0110

## Kaufmännische Daten

Ursprungsland	HU
GTIN	4045454515263
Zolltarifnummer	85444290900
eCl@ss 9.0	27-06-03-11
eCl@ss 8.0	27-27-92-18
ETIM 6.0	EC001855
ETIM 5.0	EC001855

## Downloads

### Dokumentation

#### Systembeschreibung

IP67-Leitungen- und Steckverbindermaterial	Jun 2, 2017	PDF 362,2 kB	Download
--	-------------	-----------------	----------



Änderungen vorbehalten.

---

WAGO Kontakttechnik GmbH & Co. KG

Hansastr. 27

32423 Minden

Telefon: +49571 887-0

E-Mail: [info.de@wago.com](mailto:info.de@wago.com) | Web: [www.wago.com](http://www.wago.com)

Haben Sie Fragen zu unseren Produkten?

Wir stehen Ihnen telefonisch unter +49 (571) 887-44222 gern zur Verfügung.