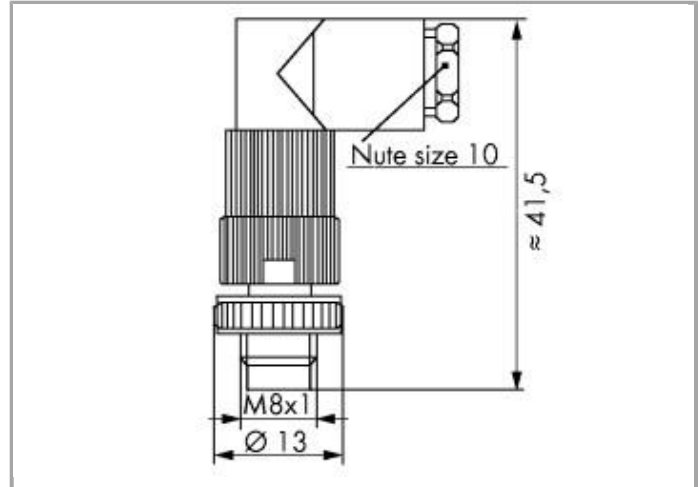
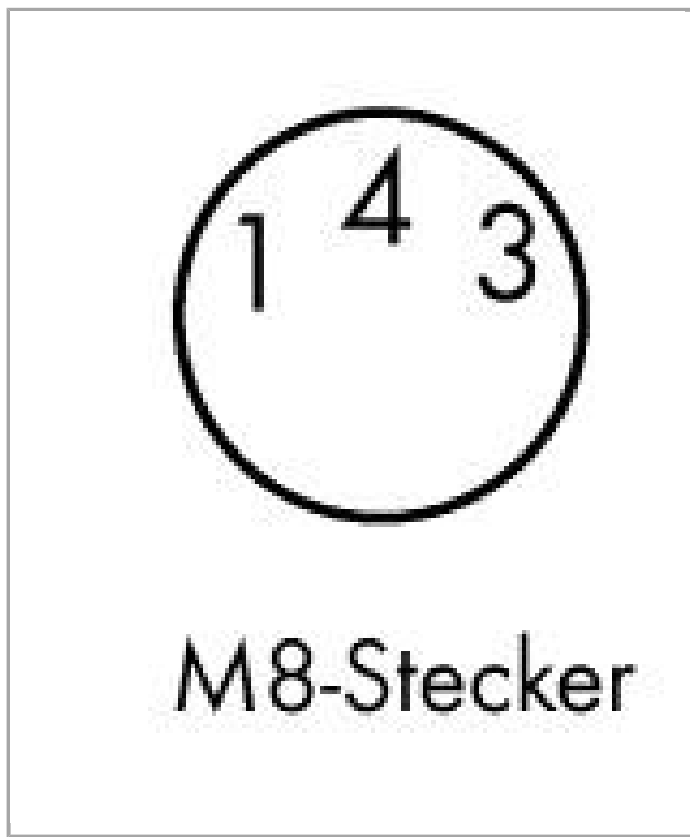


Datenblatt | Artikelnummer: 756-9105/030-000

Steckverbinder für Sensor-/Aktorkabel; 3-polig; M8-Stecker winklig

[www.wago.com/756-9105/030-000](http://www.wago.com/756-9105/030-000)





Anschließbare Leitung  
Ø 4 ... 5 mm / 0,14 ... 0,34 mm<sup>2</sup>

#### Daten

##### Technische Daten

Anschlussausführung	M8-Stecker
Polzahl	3
Leistungsanschlussrichtung zur Steckrichtung	90°

##### Anschlussdaten

Anschlusstyp 1	Eindringtechnik
Eindrätiger Leiter	0,14 ... 0,34 mm <sup>2</sup> / ...

##### Mechanische Daten

Anschließbarer Durchmesser der Mantelleitung	4 ... 5 mm
Gewicht	14.5 g

##### Umgebungsbedingungen

Schutzart	IP67
Brandlast	0.143 MJ



## Kaufmännische Daten

Ursprungsland	DE
GTIN	4044918977357
Zolltarifnummer	85366990990
eCl@ss 9.0	27-24-26-92
eCl@ss 8.0	27-24-26-92
ETIM 6.0	EC002584
ETIM 5.0	EC002584

## Downloads

### Dokumentation

#### Systembeschreibung

IP67-Leitungen- und Steckverbindermaterial	Jun 2, 2017	PDF 362,2 kB	Download
--	-------------	-----------------	----------

Änderungen vorbehalten.

WAGO Kontakttechnik GmbH & Co. KG  
Hansastr. 27  
32423 Minden  
Telefon: +49571 887-0  
E-Mail: [info.de@wago.com](mailto:info.de@wago.com) | Web: [www.wago.com](http://www.wago.com)

Haben Sie Fragen zu unseren Produkten?  
Wir stehen Ihnen telefonisch unter +49 (571) 887-44222 gern zur  
Verfügung.