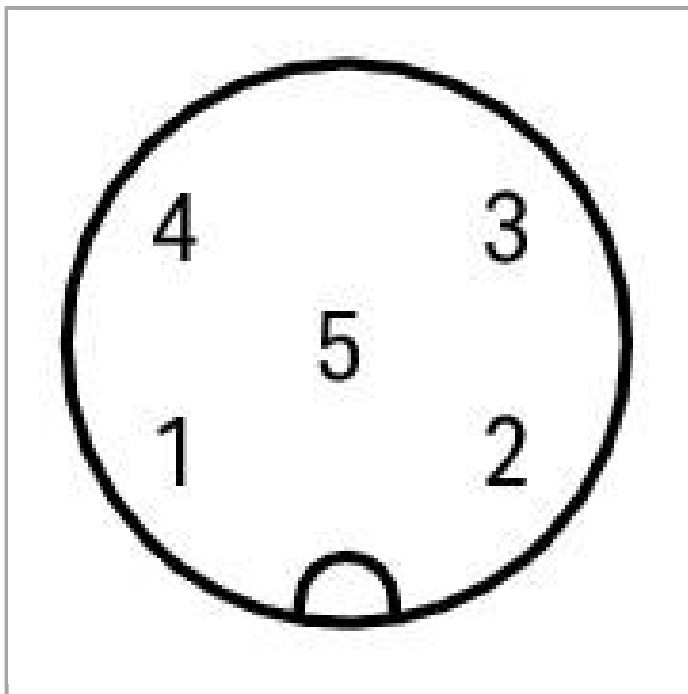
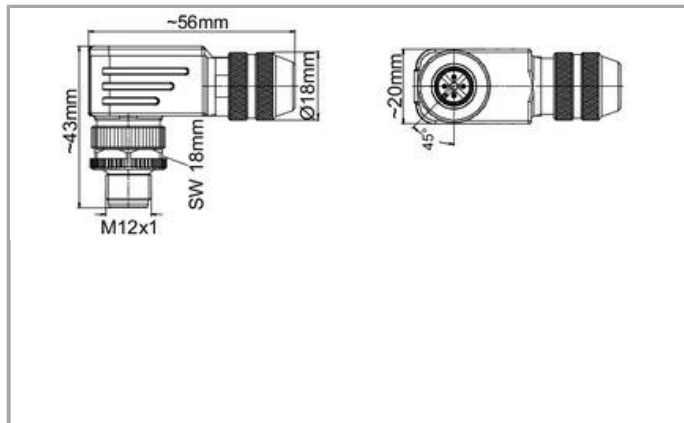




RoHS Compliant

[BOMcheck.net](https://www.bomcheck.net)



Anschließbare Leitung
Ø 6 ... 8 mm / 0,14 - 0,5 mm²

Daten

Technische Daten

Anchlussausführung	M12-Stecker
Polzahl	5
Anschlusspunkt geschirmt	ja
Leistungsanschlussrichtung zur Steckrichtung	90°
Steckgesichtskodierung Leitung/Adapter 1 1	A-kodiert

Anschlussdaten

Anschlussstyp 1	Federtechnik
Eindrätiger Leiter	0,14 ... 0,5 mm ² / ...

Mechanische Daten

Anschließbarer Durchmesser der Mantelleitung	6 ... 8 mm
Gewicht	66.8 g

Umgebungsbedingungen

Schutzart	IP67
-----------	------

Kaufmännische Daten

Ursprungsland	DE
GTIN	4045454686413
Zolltarifnummer	85369010000
eCl@ss 9.0	27-24-26-92
eCl@ss 8.0	27-24-26-92
ETIM 6.0	EC002584
ETIM 5.0	EC002584

Downloads

Dokumentation

Systembeschreibung

IP67-Leitungen- und Steckverbindermaterial	Jun 2, 2017	PDF 362,2 kB	Download
Serie 767, SPEEDWAY Zubehör, Datenblatt	May 16, 2018	PDF 861,2 kB	Download



Änderungen vorbehalten.

WAGO Kontakttechnik GmbH & Co. KG

Hansastr. 27

32423 Minden

Telefon: +49571 887-0

E-Mail: info.de@wago.com | Web: www.wago.com

Haben Sie Fragen zu unseren Produkten?

Wir stehen Ihnen telefonisch unter +49 (571) 887-44222 gern zur Verfügung.