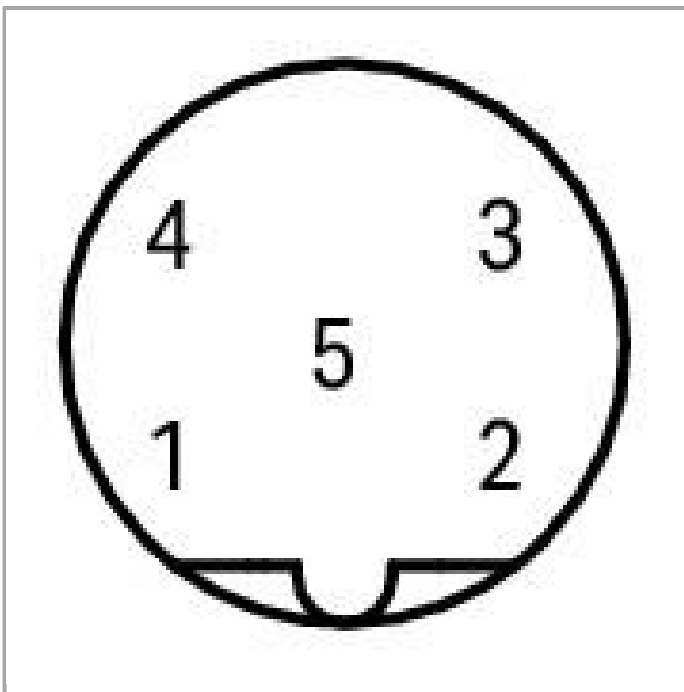
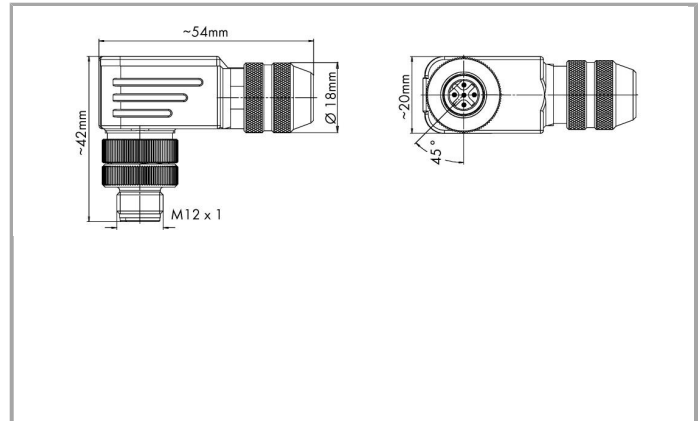




RoHS Compliant

[BOMcheck.net](https://www.bomcheck.net)



Anschließbare Leitung
Ø 6 ... 8 mm / 0,14 - 0,5 mm²

Daten



Technische Daten

| | |
|--|-------------|
| Anschlussausführung | M12-Stecker |
| Polzahl | 5 |
| Anschlusspunkt geschirmt | ja |
| Leistungsanschlussrichtung zur Steckrichtung | 90° |
| Steckgesichtskodierung Leitung/Adapter 1 1 | B-kodiert |

Anschlussdaten

| | |
|--------------------|------------------------------------|
| Anschlusstyp 1 | Federtechnik |
| Eindrätiger Leiter | 0,14 ... 0,5 mm ² / ... |

Mechanische Daten

| | |
|--|------------|
| Anschließbarer Durchmesser der Mantelleitung | 6 ... 8 mm |
| Gewicht | 66.6 g |

Umgebungsbedingungen

| | |
|-------------------------------|---------------|
| Umgebungstemperatur (Betrieb) | -40 ... 85 °C |
| Schutzart | IP67 |

Kaufmännische Daten

| | |
|-----------------|---------------|
| Ursprungsland | DE |
| GTIN | 4045454686420 |
| Zolltarifnummer | 85369010000 |
| eCl@ss 9.0 | 27-24-26-92 |
| eCl@ss 8.0 | 27-24-26-92 |
| ETIM 6.0 | EC002584 |
| ETIM 5.0 | EC002584 |

Downloads

Dokumentation

Systembeschreibung

Serie 767, SPEEDWAY Zubehör, Datenblatt

May 16, 2018

PDF
861,2 kB

[Download](#)



Änderungen vorbehalten.

WAGO Kontakttechnik GmbH & Co. KG

Hansastr. 27

32423 Minden

Telefon: +49571 887-0

E-Mail: info.de@wago.com | Web: www.wago.com

Haben Sie Fragen zu unseren Produkten?

Wir stehen Ihnen telefonisch unter +49 (571) 887-44222 gern zur Verfügung.