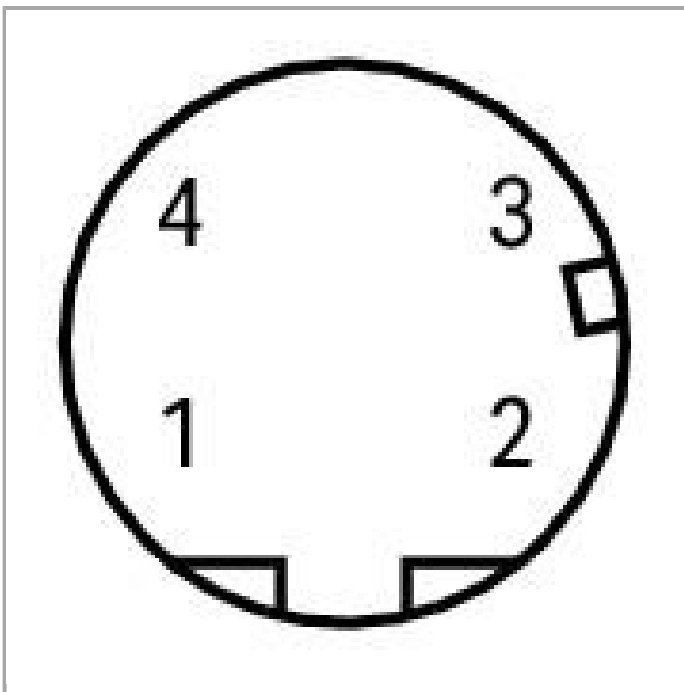
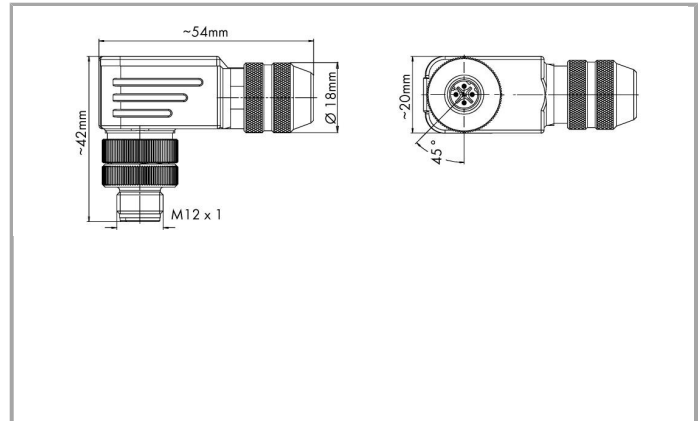




RoHS Compliant

[BOMcheck.net](https://www.bomcheck.net)



Anschließbare Leitung
Ø 6 ... 8 mm / 0,14 - 0,5 mm²

Daten



Technische Daten

Anchlussausführung	M12-Stecker
Polzahl	4
Anschlusspunkt geschirmt	ja
Leistungsanschlussrichtung zur Steckrichtung	90°
Steckgesichtkodierung Leitung/Adapter 1 1	D-kodiert

Anschlussdaten

Anschlusstyp 1	Federtechnik
Eindrätiger Leiter	0,14 ... 0,5 mm ² / ...

Mechanische Daten

Anschließbarer Durchmesser der Mantelleitung	6 ... 8 mm
Gewicht	6.5 g

Umgebungsbedingungen

Umgebungstemperatur (Betrieb)	-25 ... 85 °C
Schutzart	IP67

Kaufmännische Daten

Ursprungsland	DE
GTIN	4045454686444
Zolltarifnummer	85369010000
eCl@ss 9.0	27-24-26-92
eCl@ss 8.0	27-24-26-92
ETIM 6.0	EC002584
ETIM 5.0	EC002584

Downloads

Dokumentation

Systembeschreibung

Serie 767, SPEEDWAY Zubehör, Datenblatt

May 16, 2018

PDF
861,2 kB[Download](#)



Änderungen vorbehalten.

WAGO Kontakttechnik GmbH & Co. KG

Hansastr. 27

32423 Minden

Telefon: +49571 887-0

E-Mail: info.de@wago.com | Web: www.wago.com

Haben Sie Fragen zu unseren Produkten?

Wir stehen Ihnen telefonisch unter +49 (571) 887-44222 gern zur Verfügung.