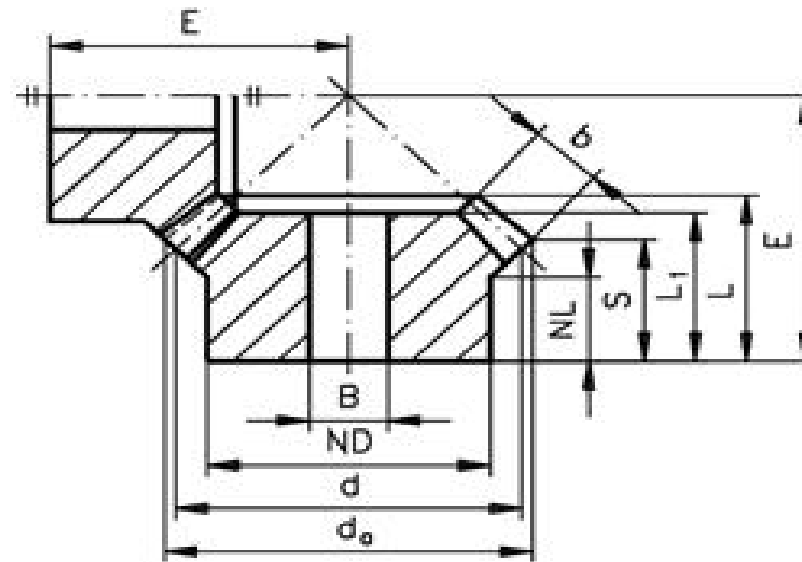


Kegelräder aus Stahl Modul 0,5

Werkstoff: 11SMnPb30. Achswinkel = 90 ° . Nicht gehärtet - nicht geläppt. Die Kegelräder laufen nur paarweise im angegebenen Übersetzungsverhältnis.



Black Oxide

			Außendurchmesser		Nabendurchmesser	Nabenlänge				Zahnbreite	
	Übersetzung	Zähnezahl	da	d	ND	NL	L1	L	S	b	B-H7
	[i]		[mm]	[mm]	[mm]	[mm]	[mm]	[mm]	[mm]	[mm]	[mm]
547226	Übersetzung 1:1	20	10,7	10	8	4	-	7	5	3	4

Alle Angaben wurden sorgfältig überprüft. Für etwaige Fehler kann keine Haftung übernommen werden.

Madenschraube	E
	[mm]
M2x2,5MM	9,7