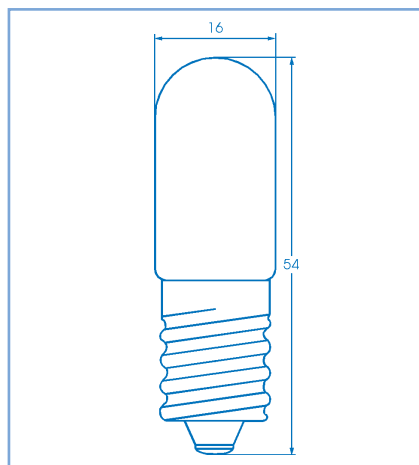


## Röhrenlampen T5

RL

Sockel E14

(16 x 54 mm)



Spannung	Strom	Leistung	Artikel-Nr.	EAN 4021553....	
4V	1,5A	6W	00110406	172774	
6V	500mA	3W	00110603	172002	
	660mA	4W	00110604	172019	
	850mA	5W	00110605	172026	
	1,2A	7W	00110607	172033	
	1,7A	10W	00111610	172040	
12V	2,5A	15W	00110615	172439	
	250mA	3W	00111203	172057	
	330mA	4W	00111204	172064	
	420mA	5W	00111205	172071	
	850mA	10W	00111210	172088	
24V	1,25A	15W	00111215	172446	
	80mA	2W	00112402	172095	
	125mA	3W	00112403	172101	
	160mA	4W	00112404	172118	
	200mA	5W	00112405	172125	
	300mA	7W	00112407	172132	
24-30V	420mA	10W	00112411	172149	
	625mA	15W	00112415	172156	
	6-10W		00112410	172507	
	30V	100mA	3W	00113003	172453
	160mA	5W	00113005	172163	
rot	160mA	5W	00113051	172170	
	grün	160mA	5W	00113053	172187
30V	230mA	7W	00113007	172194	
	330mA	10W	00113010	172200	
	500mA	15W	00113015	172422	
36V	140mA	5W	00113605	172217	
36-45V	6-10W		00114510	172514	
42V	70mA	3W	00114203	172224	
	120mA	5W	00114205	172231	
	grün	120mA	5W	00114253	172248
42V	165mA	7W	00114207	172460	
	240mA	10W	00114210	172255	
	360mA	15W	00114215	172262	
48V	63mA	3W	00114803	172279	
	100mA	5W	00114805	172286	
	125mA	6W	00114806	172750	
	210mA	10W	00114810	172477	
48-60V	310mA	15W	00114815	172644	
	6-10W		00116010	172521	
	60V	50mA	3W	00116003	172293
66mA		4W	00116004	172309	
80mA		5W	00116005	172316	
120mA		7W	00116007	172323	
160mA		10W	00110610	172330	
65V	230mA	15W	00116515	172484	
<b>Lampenzieher T5</b>			<b>01909009</b>		

Abweichende Spannungen und Leistungen auf Anfrage lieferbar (VPE 100 Stück) !