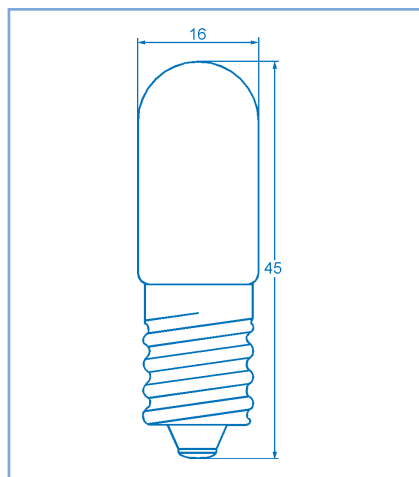


Röhrenlampen T5

RL

Sockel E14

(16 x 45 mm)



Spannung	Strom	Leistung	Artikel-Nr.	EAN 4021553....
6V	833mA	5W	00100400	242279
12V	416mA	5W	00100401	242286
24V	125mA	3W	00100402	242293
	208mA	5W	00100403	242118
	416mA	10W	00100404	242125
	625mA	15W	00100405	242309
24-30V		6-10W	00100406	242132
30V	166mA	5W	00100407	242316
	233mA	7W	00100408	242323
36V	140mA	5W	00100409	242330
42V	120mA	5W	00100410	242347
48V	100mA	5W	00100411	242354
60V	83mA	5W	00100412	242361
	166mA	10W	00100413	242378
110V	45mA	5W	00100414	242385
110-140V		6-10W	00100415	242392
130V	38mA	5W	00100416	242408
140V	50mA	7W	00100417	242415
160V	31mA	5W	00100418	242422
220V	45mA	10W	00100419	242439
220-260V		5-7W	00100420	242149
		6-10W	00100421	242446
		10-15W	00100422	242156
380V	26mA	10W	00100423	242453
Lampenzieher T5			01909009	