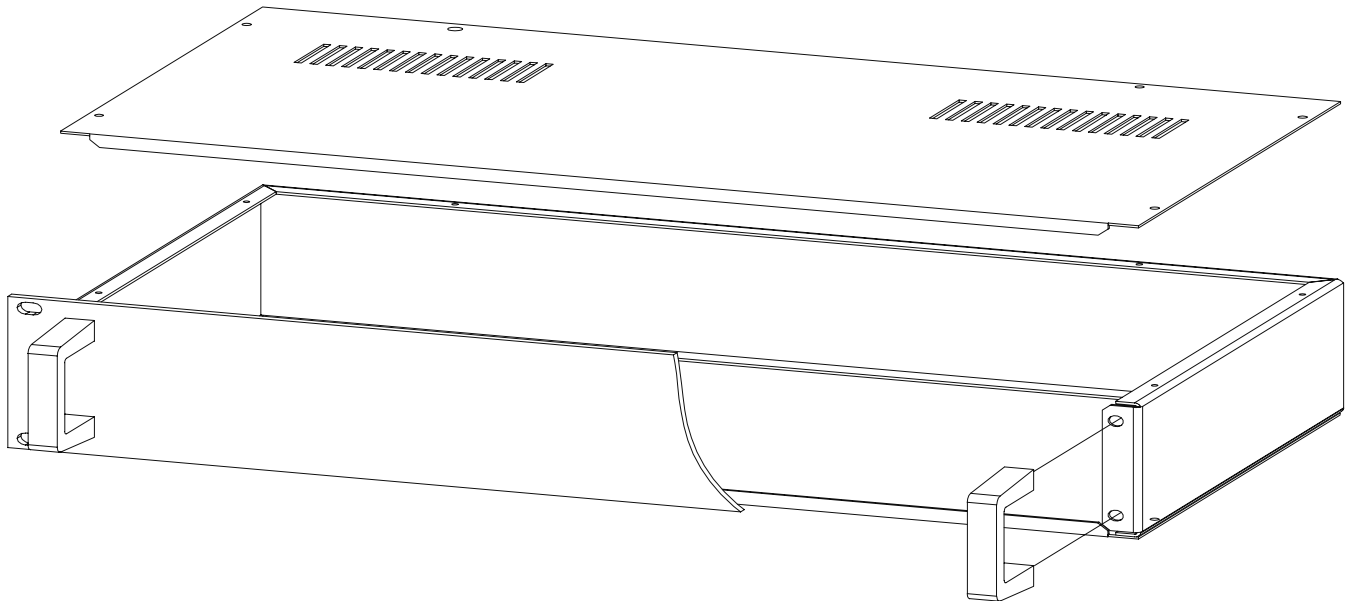


19"-Einschub

Dieser 19"-Einschub stellt eine kostengünstige Lösung für alle Anwendungen dar. Die einfache, aber stabile Konstruktion ermöglicht den einfachen und sicheren Einbau in einem 19"-Normgehäuse.

Das Deckblech und der Boden werden auf eine Blechrahmenkonstruktion aufgeschraubt, wodurch die Bauteile optimal zugänglich sind. Durch die Rahmenkonstruktion aus 1,5 mm Stahlblech wird ein hohes Maß an Stabilität erreicht.



Die Einzelteile des Einschubs sind schwarz pulverbeschichtet. Das Deckblech ist mit Lüftungsschlitzen versehen.

Lieferumfang: 1 Frontplatte, 1 Gehäuserahmen, 1 Deckblech, 1 Bodenblech, Montagematerial

Gehäuse	Höhe aussen	Breite aussen	Tiefe aussen	Höhe innen	Breite innen	Tiefe innen
011.51 549805	44	483	304	38	438	298
011.52 549817	88	483	304	75	438	298
011.53 549829	132,5	483	304	120	438	298
011.54 549841	177	483	304	160	438	298