

Bedienungsanleitung Wasserpumpe "Napoli"

D

Kundenbetreuung:

Bei Problemen oder Fragen zu diesem Produkt kontaktieren Sie uns einfach!
Mo. bis Fr. 8 Uhr bis 12 Uhr und 13 Uhr bis 16 Uhr.
Per Telefon: 09605-92206-27
Per e-mail bei Ersatzteilbestellungen: ersatzteil@esotec.de
Per e-mail bei Fragen zum Produkt: technik@esotec.de
Produkt: Hersteller Art.-Nr: 101757

Diese Bedienungsanleitung gehört ausschließlich zu diesem Produkt. Sie enthält wichtige Hinweise zur Inbetriebnahme und Handhabung. Achten Sie hierauf, auch wenn Sie dieses Produkt an Dritte weitergeben.

Archivieren Sie deshalb diese Bedienungsanleitung zum Nachlesen.

1. Einführung

Sehr geehrter Kunde, wir bedanken uns für den Kauf dieses Produktes. Sie haben ein Produkt erworben, welches nach dem heutigen Stand der Technik gebaut wurde.

Es erfüllt die Anforderungen der geltenden europäischen und nationalen Richtlinien. Die Konformität wurde nachgewiesen, die entsprechenden Erklärungen und Unterlagen sind beim Hersteller hinterlegt.

Um diesen Zustand zu erhalten und einen gefahrlosen Betrieb sicherzustellen, müssen Sie als Anwender diese Bedienungsanleitung beachten!

2. Sicherheitshinweise

Bei Schäden, die durch Nichtbeachten dieser Bedienungsanleitung verursacht werden, erlischt der Garantieanspruch!
Für Folgeschäden übernehmen wir keine Haftung!
Bei Sach- oder Personenschäden, die durch unsachgemäße Handhabung oder nichtbeachten der Sicherheitshinweise verursacht werden, übernehmen wir keine Haftung. In solchen Fällen erlischt jeder Garantieanspruch.



Aus Sicherheits- und Zulassungsgründen (CE) ist das eigenmächtige Umbauen und/oder Verändern des Produktes nicht gestattet. Achten Sie auf eine sachgemäße Inbetriebnahme. Beachten Sie hierbei diese Bedienungsanleitung.

3. Bestimmungsgemäße Verwendung

Diese Tauchpumpe ist für die Wasserförderung im Gartenteich, Brunnen, Wasserschalen o. ä. konzipiert. Sie kann über einen Schlauchanschluss Wasser fördern oder über beiliegende Steigrohre mit Wassersprinkler betrieben werden.

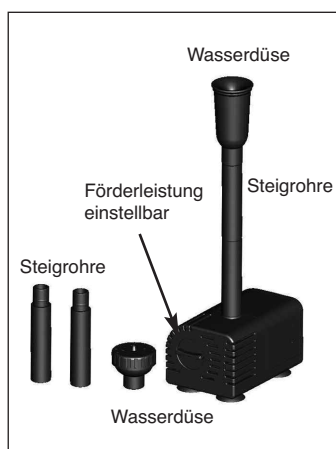
Als Energiequelle kann ein Solarmodul oder ein Netzgerät mit einer Spannung von 12 - 24 Volt verwendet werden. Bei der Verwendung mit einem Solarmodul arbeitet die Pumpe nur dann, wenn genügend Sonneneinstrahlung auf dem Solarmodul auftrifft.

Zusätzlich ist eine Akkubox (Zubehör) für diese Pumpe lieferbar. Bei Akkubetrieb kann eine LED-Beleuchtung (Zubehör) auf das Steigrohr aufgesteckt werden. Somit erhält man eine Effektleuchtung der Fontäne. Die LED Lichtringe sind in unterschiedliche Farben lieferbar.

Die Förderleistung der Pumpe kann über den Regler an der Frontseite der Pumpe eingestellt werden. Die Wasserpumpe hat keinen Ein- und Ausschalter. Sobald die Pumpe mit ihrer Stromversorgung verbunden ist, beginnt sie Wasser zu fördern.

4. Montage und Inbetriebnahme

1. Rollen Sie das Anschlusskabel an der Pumpe ganz aus.
2. Achten Sie darauf, dass auf der Buchse die Verschlusskappe sicher und fest sitzt.
3. Stellen Sie die Pumpe ins Wasser (bitte beachten Sie dabei Punkt 5.).
4. Stecken Sie die Steigrohre zusammen, bis es aus der Wasseroberfläche ragt. Setzen Sie dazu zuerst die Reduzierung auf die Pumpe auf.
5. Sie können nun zwischen 2 unterschiedlichen Wasserdüsen wählen.
6. Als Alternative kann die Pumpe auch über einen Schlauch zur Wasserförderung eingesetzt werden. Stecken Sie dazu einfach einen Schlauch auf das Rohr der Pumpe auf.
7. Versorgen Sie nun die Wasserpumpe mit Energie durch ein Solarmodul.



Verwenden Sie dazu den beiliegenden Stecker mit Kabel (rot = Pluspol, schwarz = Minuspol). Sollten Sie diese Pumpe als Solar-Komplettsystem gekauft haben, dann ist bereits der passende Stecker am Solarmodul vorhanden.

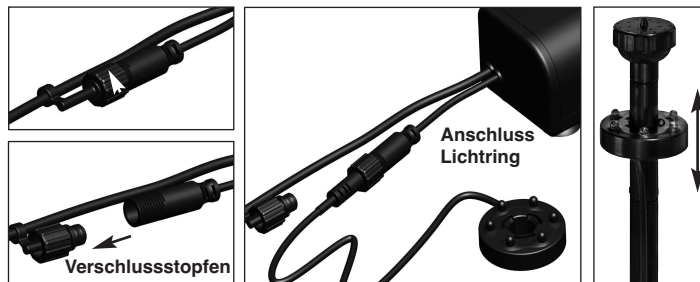
Hinweis: Der Stecker ist verpolungsgeschützt, es darf beim Einstecken keine Gewalt angewendet werden. Das Glas des Solarmoduls ist bruchempfindlich.

8. Sollte die Pumpleistung zu groß sein, dann können Sie die Wassermenge reduzieren. Drehen Sie dabei den Regler an der Frontseite der Pumpe einfach im Uhrzeigersinn zurück. Bitte beim Verstellen keine Gewalt anwenden. Der Einstellbereich beträgt 45°.

4.1 Betrieb mit LED Lichtring

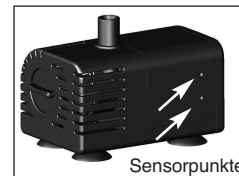
Als Zubehör ist ein LED Lichtring lieferbar. Dieser Lichtring kann einfach auf das Steigrohr aufgeschoben werden.

Der elektrische Anschluss erfolgt über die Buchse an der Pumpe. Entfernen Sie dazu den Verschlussstopfen, stecken Sie den Stecker des Lichtringes in die Buchse ein und ziehen Sie die Überwurfmutter fest an. Je nach Ausführung schaltet sich die Beleuchtung sofort oder über einen Dämmerungssensor ein.



5. Trockenlaufschutz

Die Pumpe ist serienmäßig mit einem Trockenlaufschutz ausgerüstet. Dazu sind seitlich am Gehäuse 2 Sensorpunkte vorhanden. Sind diese Punkte unter Wasser dann funktioniert die Pumpe. Ragt ein Punkt aus dem Wasser so läuft die Pumpe nicht!



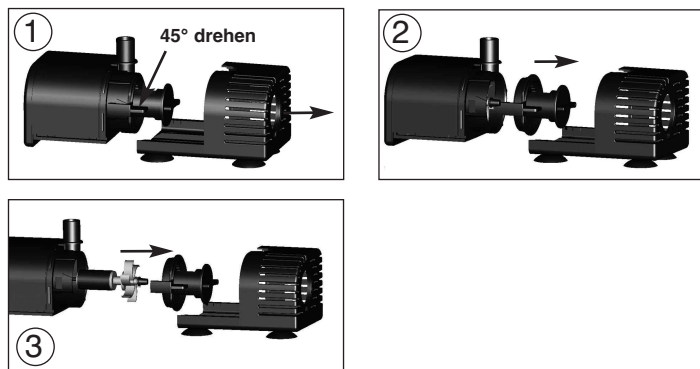
6. Pflege und Wartung

Um die Leistung der Pumpe zu erhalten, muss je nach Wasserverschmutzung die Pumpe gelegentlich mit warmen Wasser ausgewaschen werden. Öffnen Sie dazu das Gehäuse wie folgt:

Hinweis: Bitte wenden Sie beim Auseinander- und Zusammenbau der Pumpe keine Gewalt an. Die Teile sind sehr filigran und können leicht brechen.

1. Stecken Sie den Stecker der Pumpe aus.
2. Ziehen Sie die vordere Abdeckung der Pumpe wie einen Schlitten vorsichtig nach vorne ab (Bild 1).
3. Drehen Sie die vordere Abdeckung der Pumpe um ca. 45° im Uhrzeigersinn (Bild 1) und ziehen Sie die Abdeckung vorsichtig nach vorne (Bild 2). Achten Sie dabei auf die Kunststoffwelle und die Dichtung.
4. Ziehen Sie das Flügelrad vorsichtig aus der Pumpe (nehmen Sie dazu evtl. eine kleine Zange zur Hilfe). (Bild 3).
5. Reinigen Sie nun alle Teile vorsichtig mit warmen Wasser.
6. Stecken Sie nun die Welle mit dem Flügelrad vorsichtig in das Loch der Pumpe ein. Achten Sie dabei auf festen Sitz der Welle.
7. Setzen Sie nun vorsichtig die Abdeckung auf die Pumpe aus. Achten Sie dabei auf korrekten Sitz der Dichtung.
8. Drehen Sie nun die vordere Abdeckung wieder um 45° gegen den Uhrzeiger in die Ausgangsposition zurück.
9. Schieben Sie nun das Unterteil der Pumpe wieder vollständig auf das Pumpengehäuse auf.

Die Pumpe ist nun wieder betriebsfähig.



7. Funktionsstörungen

Pumpe fördert kein Wasser

- Ist die Pumpe vollständig im Wasser eingetaucht? Trockenlaufschutz (Punkt 5)
- Ist die Anschlussspannung verpolt? Kabelfarbe braun = + Pol, Blau = minus Pol.
- Pumpe verschmutzt? Reinigung der Pumpe siehe Punkt 6.
- Sensorpunkte vom Trockenlaufschutz verschmutzt? Reinigen!

8. Technische Daten

Betriebsspannung: 12 - 24 V DC
Schutzart: IP 68
Leistungsaufnahme: ca. 3 W bei 12 VDC - ca. 12 W bei 24 VDC
Förderhöhe: Max. 0,8 m bei 12 VDC - max. 2 m bei 24 VDC
Förderleistung: Max. 470 l/h bei 12 VDC - max. 750 l/h bei 24 VDC
Betriebstemp.-bereich: +4 bis +40°C

Hinweis: Die Pumpe ist nur zur Förderung von Wasser geeignet.

Hinweis: Pumpe vor Frost schützen!

In kalten Wintermonaten muss die Pumpe aus dem Wasser genommen und an einem warmen Ort aufbewahrt werden, das Solarmodul kann im Freien überwintern.

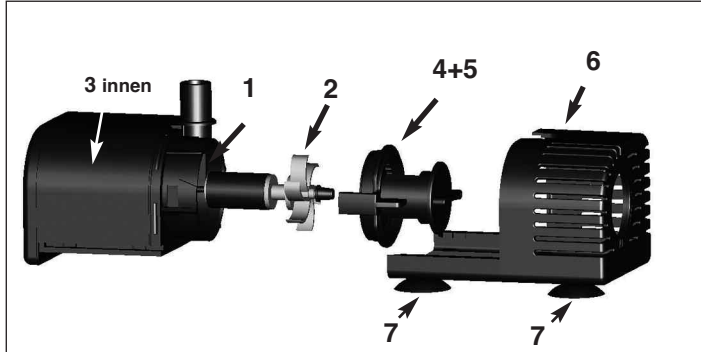
9. Sicherheitshinweise:

GEFAHR für Kinder! Halten Sie Kinder von den verschluckbaren Kleinteilen (Steigrohr und Sprinkler) und dem Verpackungsmaterial fern. Es besteht Erstickungsgefahr!

WARNUNG vor Stolpergefahr! Verlegen Sie das Anschlusskabel so, dass es nicht zur Stolpergefahr wird!

VORSICHT Sachschäden! Wenn Sie das Solarmodul ohne Modulhalterung aufstellen, müssen Sie auf ausreichende Standfestigkeit achten. Falls das Modul umkippt oder ein Fremdkörper dagegen schlägt, kann das Solarmodul beschädigt werden.

10. Ersatzteile



1. Keramikwelle weiß:	Art.-Nr: 911020
2. Pumpenrad:	Art.-Nr: 911021
3. Gummibuchse innen:	Art.-Nr: 911022
4. Abdeckung vorne:	Art.-Nr: 911023
5. Dichtung für Abdeckung:	Art.-Nr: 911024
6. Schlitten mit Saugfüße:	Art.-Nr: 911025
7. Saugfüße (4 Stk):	Art.-Nr: 911026
8. Düsenset komplett:	Art.-Nr: 911027

Hersteller/Importeur

esotec GmbH - Gewerbegebiet Weberschlag 9 - D-92729 Weiherhammer
Tel.-Nr: 09605-92206-0 - Fax.-Nr: 09605-92206-10 - Internet: www.esotec.de
Hersteller Art.-Nr: 101757

Entsorgung:

Werter Kunde,

bitte helfen Sie mit Abfall zu vermeiden. Sollten Sie sich einmal von diesem Artikel trennen wollen, so bedenken Sie bitte, dass viele seiner Komponenten aus wertvollen Rohstoffen bestehen und wiederverwertet werden können.

Entsorgen Sie ihn daher nicht in der Mülltonne, sondern führen Sie ihn bitte Ihrer Sammelstelle für Elektrogeräte zu.

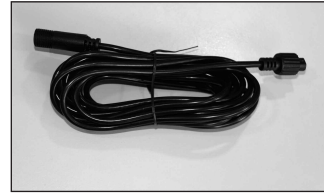
Vielen Dank für Ihre Mithilfe!

Copyright, Änderungen vorbehalten!

11. Zubehör

11.1 Verlängerungskabel 5 m für Pumpe

Art.-Nr: 101738



11.2 Akkubox 12 V/ 7 Ah

Art.-Nr: 101734



- Der Akkustation kann in den esotec Pumpensystemen Verona, Toscana, Napoli, Napoli LED, Siena und Siena LED eingesetzt werden.
- Der Akkustation wird zwischen Pumpe und Solarmodul eingebaut.
- Die Pumpe kann über einen Schalter ein- oder ausgeschaltet werden.
- Der eingebaute Akku ist gegen Tief- oder Überladung geschützt.
- Zwei LED's geben Auskunft über den Zustand des Akkus.
- Das System ist steckerfertig und in minutenschnelle aufgebaut.

11.3 Lichtringe (nur in Verbindung mit Akkubox)



LED Lichtring weiß (mit 6 weißen LED's)	Art.-Nr: 101790
LED Lichtring orange (mit 6 orangen LED's)	Art.-Nr: 101791
LED Lichtring blau (mit 6 blauen LED's)	Art.-Nr: 101792
LED Lichtring grün (mit 6 grünen LED's)	Art.-Nr: 101793
LED Lichtring rot, grün, blau (mit je 2 LED's)	Art.-Nr: 101794

5 m Verlängerungskabel für Lichtringe Art.-Nr: 101740