

Bedienungsanleitung Bachlaufpumpe "Garda"

D

Kundenbetreuung:

Bei Problemen oder Fragen zu diesem Produkt kontaktieren Sie uns einfach!
Mo. bis Fr. 8 Uhr bis 12 Uhr und 13 Uhr bis 16 Uhr.
Per Telefon: 09605-92206-27
Per e-mail bei Ersatzteilbestellungen: ersatzteil@esotec.de
Per e-mail bei Fragen zum Produkt: technik@esotec.de
Produkt: Hersteller Art.-Nr: 101760

Diese Bedienungsanleitung gehört ausschließlich zu diesem Produkt. Sie enthält wichtige Hinweise zur Inbetriebnahme und Handhabung. Achten Sie hierauf, auch wenn Sie dieses Produkt an Dritte weitergeben.

Archivieren Sie deshalb diese Bedienungsanleitung zum Nachlesen.

1. Einführung

Sehr geehrter Kunde, wir bedanken uns für den Kauf dieses Produktes. Sie haben ein Produkt erworben, welches nach dem heutigen Stand der Technik gebaut wurde.

Es erfüllt die Anforderungen der geltenden europäischen und nationalen Richtlinien. Die Konformität wurde nachgewiesen, die entsprechenden Erklärungen und Unterlagen sind beim Hersteller hinterlegt.

Um diesen Zustand zu erhalten und einen gefahrlosen Betrieb sicherzustellen, müssen Sie als Anwender diese Bedienungsanleitung beachten!

2. Sicherheitshinweise



Bei Schäden, die durch Nichtbeachten dieser Bedienungsanleitung verursacht werden, erlischt der Garantieanspruch!

Für Folgeschäden übernehmen wir keine Haftung!

Bei Sach- oder Personenschäden, die durch unsachgemäße Handhabung oder nichtbeachten der Sicherheitshinweise verursacht werden, übernehmen wir keine Haftung. In solchen Fällen erlischt jeder Garantieanspruch.

Aus Sicherheits- und Zulassungsgründen (CE) ist das eigenmächtige Umbauen und/oder Verändern des Produktes nicht gestattet. Achten Sie auf eine sachgemäße Inbetriebnahme. Beachten Sie hierbei diese Bedienungsanleitung.

3. Bestimmungsgemäße Verwendung

Diese Tauchpumpe ist für die Wasserförderung im Gartenteich, Brunnen o. ä. konzipiert. Sie kann über einen Schlauchanschluss Wasser fördern und ist besonders für die Speisung von Bachläufen geeignet.

Diese Pumpe ist nur zur Förderung von Wasser geeignet!

Als Energiequelle kann ein Solarmodul mit mind. 25 W Leistung, ein Akku mit 12 V Betriebsspannung oder ein Netzgerät mit einer Spannung von 12 Volt verwendet werden. Bei der Verwendung mit einem Solarmodul arbeitet die Pumpe nur dann, wenn genügend Sonneneinstrahlung auf dem Solarmodul auftrifft.

Die Wasserpumpe hat keinen Ein- und Ausschalter. Sobald die Pumpe mit ihrer Stromversorgung verbunden ist, beginnt sie Wasser zu fördern.

4. Montage und Inbetriebnahme

1. Rollen Sie das Anschlusskabel an der Bachlaufpumpe ganz aus.
2. Der Schlauchanschluss ist für unterschiedliche Schlauchdurchmesser (Innen-Durchmesser: 25, 32 oder 38 mm) geeignet. Kürzen Sie es gemäß dem Durchmesser von Ihrem Schlauch mit einer Säge. Stecken Sie den Schlauch auf den Ausgang auf und sichern Sie ihn mit einer passenden Schlauchschelle (nicht im Lieferumfang).
3. Montieren Sie den Schlauchanschluss mit der beiliegenden Überwurfmutter am Pumpenausgang. Über das Kugelgelenk kann der Schlauchabgang entsprechend den Gegebenheiten unter Wasser eingestellt werden.
4. Versenken Sie die Bachlaufpumpe ganz im Wasser (bitte beachten Sie dabei Punkt 5.).
5. Versorgen Sie nun die Bachlaufpumpe mit Energie. Verwenden Sie dazu den beiliegenden Stecker mit Kabel (braun = Pluspol, blau = Minuspol). Sollten Sie diese Pumpe als Solar-Komplettsystem gekauft haben, dann ist bereits der passende Stecker am Solarmodul vorhanden.

Hinweis: Der Stecker ist verpolungsgeschützt, es darf beim Einstecken keine Gewalt angewendet werden.

5. Trockenlaufschutz

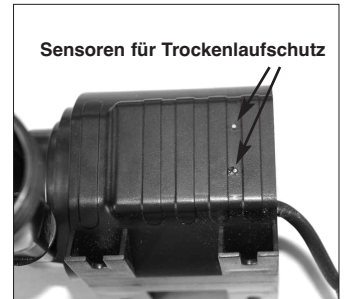
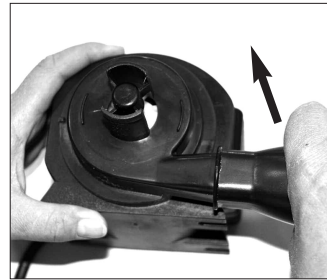
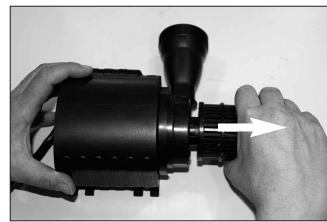
Die Pumpe ist serienmäßig mit einem Trockenlaufschutz ausgerüstet. Dazu sind seitlich am Pumpengehäuse (von außen nicht zu sehen) 2 Sensorpunkte vorhanden. Sind diese Punkte unter Wasser dann funktioniert die Pumpe. **Ragt ein Punkt aus dem Wasser so läuft die Pumpe nicht!**

6. Pflege und Wartung

Um die Leistung der Pumpe zu erhalten, muss je nach Wasserverschmutzung die Pumpe gelegentlich mit warmen Wasser ausgewaschen werden. Öffnen Sie dazu das Gehäuse wie folgt:

Hinweis: Bitte wenden Sie beim Auseinander- und Zusammenbau der Pumpe keine Gewalt an. Die Teile sind sehr filigran und können leicht brechen.

1. Stecken Sie den Stecker der Pumpe aus.
2. Nehmen Sie die Pumpe aus dem Wasser und drehen Sie den Schlauchanschluss ab.
3. Lösen Sie die 4 Schrauben an der Unterseite der Pumpe.
4. Öffnen Sie das Gehäuse vorsichtig und nehmen Sie die Pumpe aus dem Gehäuse heraus.
4. Ziehen Sie den Kunststoffvorfilter ab und reinigen Sie ihn mit warmen Wasser.
5. Drehen Sie den Wasserabgang um ca. 90° gegen den Uhrzeigersinn und nehmen Sie ihn vorsichtig ab.
6. Nehmen Sie die Scheiben und den Distanzring von der Keramikwelle ab und ziehen Sie das Flügelrad heraus. Die Keramikwelle kann bei Bedarf herausgezogen werden.
7. Reinigen Sie nun alle Teile vorsichtig mit warmen Wasser.
8. Reinigen Sie die Kontakte an der Seite der Pumpe mit einer weichen Bürste.
9. Nach der Reinigung setzen Sie die Pumpe wieder in umgekehrter Reihenfolge zusammen.



1. Kunststoffvorfilter

2. Wasserabgang

3. Scheiben und Distanzring

4. Keramikwelle

5. Flügelrad

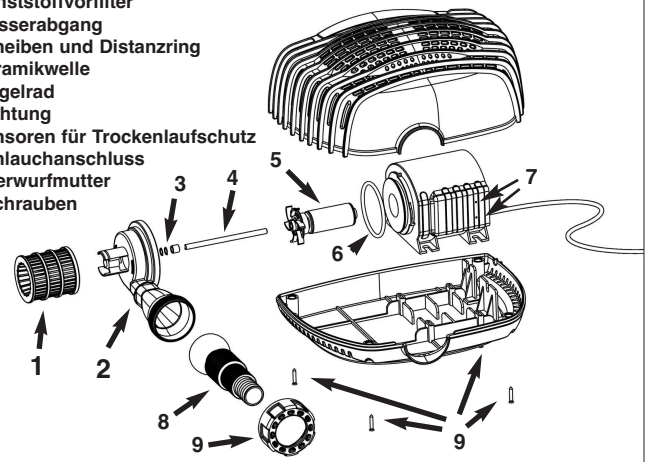
6. Dichtung

7. Sensoren für Trockenlaufschutz

8. Schlauchanschluss

9. Überwurfmutter

10. Schrauben



7. Funktionsstörungen

Pumpe fördert kein Wasser

- Ist die Pumpe vollständig im Wasser eingetaucht? Trockenlaufschutz (Punkt 5)
- Ist die Anschlussspannung verpolt? Kabelfarbe braun = + Pol, Blau = minus Pol.
- Pumpe verschmutzt? Reinigung der Pumpe siehe Punkt 6.
- Leistung des angeschlossenen Solarmoduls oder Netzgerät ausreichend?

8. Technische Daten

Betriebsspannung: 12 - 18 V DC
Schutzart: IP 68
Leistungsaufnahme: Ca. 8 W bei 12 VDC - ca. 17 W bei 18 VDC
Förderhöhe: Max. 1,05 m bei 12 VDC - max. 2,1 m bei 18 VDC
Förderleistung: Max. 1800 l/h bei 12 VDC - max. 2450 l/h bei 18 VDC
Betriebstemp.-bereich: +4 bis +40°C

Hinweis: Die Pumpe ist nur zur Förderung von Wasser geeignet.

Hinweis: Pumpe vor Frost schützen!

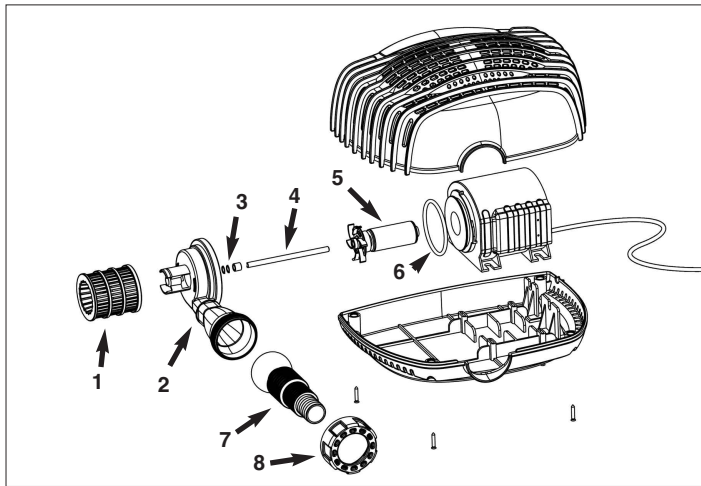
In kalten Wintermonaten muss die Pumpe aus dem Wasser genommen und an einem warmen Ort aufbewahrt werden, das Solarmodul kann im Freien überwintern.

9. Sicherheitshinweise:

GEFAHR für Kinder! Halten Sie Kinder von den verschluckbaren Kleinteilen (Steigrohr und Sprinkler) und dem Verpackungsmaterial fern. Es besteht Erstickungsgefahr!

WARNUNG vor Stolpergefahr! Verlegen Sie das Anschlusskabel so, das es nicht zur Stolperfalle wird!

10. Ersatzteile



1. Kunststoffvorfilter	Art.-Nr: 911100
2. Wasserabgang	Art.-Nr: 911101
3. Scheiben und Distanzring	Art.-Nr: 911102
4. Keramikwelle	Art.-Nr: 911103
5. Flügelrad	Art.-Nr: 911104
6. Dichtung	Art.-Nr: 911105
7. Schlauchanschluss	Art.-Nr: 911106
8. Überwurfmutter	Art.-Nr: 911107

Hersteller/Importeur

esotec GmbH - Gewerbegebiet Weberschlag 9 - D-92729 Weiherhammer
Tel.-Nr: 09605-92206-0 - Fax.-Nr: 09605-92206-10 - Internet: www.esotec.de
Hersteller Art.-Nr: 101760

Entsorgung:

Werter Kunde,

bitte helfen Sie mit Abfall zu vermeiden. Sollten Sie sich einmal von diesem Artikel trennen wollen, so bedenken Sie bitte, dass viele seiner Komponenten aus wertvollen Rohstoffen bestehen und wiederverwertet werden können.

Entsorgen Sie ihn daher nicht in der Mülltonne, sondern führen Sie ihn bitte Ihrer Sammelstelle für Elektrogeräte zu.

Vielen Dank für Ihre Mithilfe!

Copyright, Änderungen vorbehalten!

11. Zubehör

11. Verlängerungskabel 5 m für Pumpe

Art.-Nr: 101736

