

**Allgemeine  
bauaufsichtliche  
Zulassung/  
Allgemeine  
Bauartgenehmigung**

Eine vom Bund und den Ländern gemeinsam  
getragene Anstalt des öffentlichen Rechts

**Zulassungs- und Genehmigungsstelle  
für Bauprodukte und Bauarten**

Datum:

16.06.2023

Geschäftszeichen:

III 57-1.85.2-1/23

**Nummer:**

**Z-85.2-14**

**Geltungsdauer**

vom: **19. Juni 2023**

bis: **19. Juni 2028**

**Antragsteller:**

**Elektrotechnik Schabus GmbH & Co. KG**

Baierbacher Straße 150

83071 Stephanskirchen

**Gegenstand dieses Bescheides:**

**Kabel-Abluftsteuerungen vom Typ "KDS 110 und KDS 210" - Sicherheitseinrichtungen zur  
Gewährleistung eines gefahrlosen gemeinsamen Betriebes von Lüftungsanlagen und  
raumlufthängigen Feuerstätten**

Der oben genannte Regelungsgegenstand wird hiermit allgemein bauaufsichtlich zugelassen/  
genehmigt.

Dieser Bescheid umfasst neun Seiten und fünf Anlagen.

DIBt

## I ALLGEMEINE BESTIMMUNGEN

- 1 Mit diesem Bescheid ist die Verwendbarkeit bzw. Anwendbarkeit des Regelungsgegenstandes im Sinne der Landesbauordnungen nachgewiesen.
- 2 Dieser Bescheid ersetzt nicht die für die Durchführung von Bauvorhaben gesetzlich vorgeschriebenen Genehmigungen, Zustimmungen und Bescheinigungen.
- 3 Dieser Bescheid wird unbeschadet der Rechte Dritter, insbesondere privater Schutzrechte, erteilt.
- 4 Dem Verwender bzw. Anwender des Regelungsgegenstandes sind, unbeschadet weitergehender Regelungen in den "Besonderen Bestimmungen", Kopien dieses Bescheides zur Verfügung zu stellen. Zudem ist der Verwender bzw. Anwender des Regelungsgegenstandes darauf hinzuweisen, dass dieser Bescheid an der Verwendungs- bzw. Anwendungsstelle vorliegen muss. Auf Anforderung sind den beteiligten Behörden ebenfalls Kopien zur Verfügung zu stellen.
- 5 Dieser Bescheid darf nur vollständig vervielfältigt werden. Eine auszugsweise Veröffentlichung bedarf der Zustimmung des Deutschen Instituts für Bautechnik. Texte und Zeichnungen von Werbeschriften dürfen diesem Bescheid nicht widersprechen, Übersetzungen müssen den Hinweis "Vom Deutschen Institut für Bautechnik nicht geprüfte Übersetzung der deutschen Originalfassung" enthalten.
- 6 Dieser Bescheid wird widerruflich erteilt. Die Bestimmungen können nachträglich ergänzt und geändert werden, insbesondere, wenn neue technische Erkenntnisse dies erfordern.
- 7 Dieser Bescheid bezieht sich auf die von dem Antragsteller gemachten Angaben und vorgelegten Dokumente. Eine Änderung dieser Grundlagen wird von diesem Bescheid nicht erfasst und ist dem Deutschen Institut für Bautechnik unverzüglich offenzulegen.

## II BESONDERE BESTIMMUNGEN

### 1 Regelungsgegenstand und Verwendungs- bzw. Anwendungsbereich

#### 1.1 Regelungsgegenstand

Regelungsgegenstand dieses Bescheides sind die Kabel-Abluftsteuerungen vom Typ "KDS 110 und KDS 210" als Sicherheitseinrichtungen zur Überwachung der Fensterposition während des gleichzeitigen Betriebes einer raumluftabhängigen Feuerstätte und einer Entlüftungsanlage. Mit Hilfe der Kabel- Abluftsteuerungen vom Typ "KDS 110 und KDS 210" wird sichergestellt, dass die Entlüftungsanlage nur dann betrieben werden kann, wenn über ein geöffnetes Fenster das Nachströmen von Außenluft gewährleistet ist.

Die Sicherheitseinrichtungen bestehen jeweils aus einem Steuergerät (Schalteinheit) und einem Magnetschalter (Sensorpaar und Magnet), welcher den Öffnungszustand eines Fensters über eine Kabelverbindung an das Steuergerät übermittelt.

Das Steuergerät wird in zwei unterschiedlichen Bauformen, als Einbaugerät vom Typ "KDS 110" und als Steckerschaltgerät vom Typ "KDS 210", hergestellt, siehe Anlage 1.

Bei der Kabel- Abluftsteuerung vom Typ "KDS 110" handelt es sich um ein Schaltgerät zum Steuern einer Entlüftungsanlage, bestehend aus dem Steuergerät mit Schaltausgang für die Entlüftungsanlage und optischer Fehleranzeige sowie einem Magnetschalter (Sensorpaar und Magnet) zum Erfassen des Öffnungswinkels eines Fensters. Das Steuergerät mit Schaltausgang ist in einem Gehäuse untergebracht, an dessen Schraubanschlussklemmen der Anschluss an die Stromversorgung und die zu schaltende Entlüftungsanlage erfolgt.

Bei der Kabel- Abluftsteuerung vom Typ "KDS 210" handelt es sich um ein Steckerschaltgerät zum Schalten einer Entlüftungsanlage, bestehend aus Steuergerät mit Schaltausgang für die Entlüftungsanlage und optischer Fehleranzeige sowie einem Magnetschalter (Sensorpaar und Magnet) zum Erfassen des Öffnungswinkels eines Fensters. Der Schaltausgang ist so ausgeführt, dass die Stromversorgung der Entlüftungsanlage direkt über einen Gerätestecker im Steuergerät erfolgt. Dabei wird das unzulässige Umstecken des Gerätesteckers der Entlüftungsanlage auf andere, nicht gesicherte Stromversorgungsanschlüsse ohne Zuhilfenahme von Werkzeug durch eine aufgeschobene und versiegelte Abdeckung<sup>1</sup> verhindert.

Die Arbeitsweise der Sicherheitseinrichtungen gestaltet sich wie folgt:

Der Magnetschalter der Kabel-Abluftsteuerung vom Typ "KDS 110 oder KDS 210" erfasst den Öffnungswinkel des Fensters und sendet diese Information an das Steuergerät. Dort wird die Information ausgewertet und der Schaltausgang für die Entlüftungsanlage bei Erreichen und Überschreiten des erforderlichen Spaltöffnungsmaßes freigegeben (Entlüftungsanlage in Betrieb), die LED leuchtet grün. Bei Unterschreiten des erforderlichen Spaltöffnungsmaßes, inklusive geschlossenen Fensters, ist der Schaltausgang für die Entlüftungsanlage nicht freigegeben (Abschalten der Lüftungsanlage), die LED leuchtet rot. Störungen werden optisch signalisiert (LED blinkt rot) und der Schaltausgang der Entlüftungsanlage ist in diesen Situationen nicht freigegeben.

Die Geräteansichten mit den Geräteabmessungen sind in den Anlagen 2 und 3 dargestellt.

#### 1.2 Verwendungs- und Anwendungsbereich

Die Kabel-Abluftsteuerungen vom Typ "KDS 110 und KDS 210" sind geeignet, als Sicherheitseinrichtung zur Überwachung der Fensterposition während des gleichzeitigen Betriebes

- einer raumluftabhängigen Feuerstätte und einer Entlüftungsanlage bzw. Raumluft absaugenden Anlage wie Dunstabzugshaube, Abluftwäschetrockner oder Zentralstaubsauger bei einfach belegten Abgasanlagen oder
  - einer raumluftabhängigen Feuerstätte und einer Dunstabzugshaube oder eines Abluftwäschetrockners bei mehrfachbelegten Abgasanlagen
- verwendet zu werden.

<sup>1</sup> Nähere Angaben zur Versiegelung sind beim DIBt hinterlegt.

Dabei wird vorausgesetzt, dass die Verbrennungsluftversorgung der gleichzeitig betriebenen raumluftabhängigen Feuerstätte unabhängig von der Fensterstellung des überwachten Fensters sichergestellt ist.

Die Kabel-Abluftsteuerungen vom Typ "KDS 110 und KDS 210" sind für Entlüftungsanlagen einsetzbar, deren Motorleistung den Anschlusswert 1150W/5A nicht überschreitet.

Die Sicherheitseinrichtungen dürfen nur da eingesetzt werden, wo der erforderliche Öffnungszustand des Fensters sicher erfasst werden kann.

Das erforderliche Spaltöffnungsmaß des Fensters ist unter Berücksichtigung von DVGW-Arbeitsblatt G 600<sup>2</sup> entsprechend Abschnitt 3.1.2 dieser allgemeinen bauaufsichtlichen Zulassung/allgemeinen Bauartgenehmigung in Abhängigkeit von Fenstergröße und maximalem Abluftvolumenstrom einzustellen.

Die Kabel-Abluftsteuerungen vom Typ "KDS 110 und KDS 210" dürfen bei Fenstern mit einer Außenjalousie, ohne konstruktive oder mechanische Vorrichtung zur Verhinderung des vollständigen Schließens, **nicht** eingesetzt werden.

Bei Einsatz einer konstruktiven oder mechanischen Vorrichtung ist die erforderliche Öffnungsfläche gemäß den Anforderungen nach Absatz 3.1.2 in jedem Fall sicherzustellen.

## 2 Bestimmungen für das Bauprodukt

### 2.1 Eigenschaften und Zusammensetzung der Kabel-Abluftsteuerungen vom Typ "KDS 110 und KDS 210"

Der Regelungsgegenstand muss dem bei der Zulassungsprüfung verwendeten Baumuster, den Angaben des Prüfberichts (TÜV SÜD: Prüfbericht Nr. C 1471-00/12, Ergänzungsschreiben Nr. 20121114), sowie den Konstruktionszeichnungen und den Darstellungen entsprechen; der Prüfbericht, die Konstruktionszeichnungen und die Darstellungen sind beim Deutschen Institut für Bautechnik hinterlegt.

#### 2.1.1 Gehäuse

Das Gehäuse besteht aus schlagfestem Kunststoff. Die zulässige Umgebungstemperatur beträgt 0 °C bis 60 °C. Die Schutzart ist mit IP 20 gekennzeichnet.

#### 2.1.2 Steuergerät (Schalteingang, Schaltausgang)

Die Ausführung des Steuergerätes und der elektrischen Ausrüstung entspricht den Anforderungen nach DIN EN 60730-1<sup>3</sup>.

Das Steuergerät der Kabel-Abluftsteuerungen vom Typ "KDS 110 und KDS 210" besteht aus einem Schalteingang und einem Schaltausgang.

Das Steuergerät der Kabel-Abluftsteuerung vom Typ "KDS 110" setzt sich aus dem Schalteingang und Schaltausgang, zwei Relaisreiberstufen und zwei Schaltrelais zusammen. Diese Baueinheiten sind in einem Gehäuse untergebracht. Der Schaltausgang der Kabel-Abluftsteuerung vom Typ "KDS 110" ist mit Schraubanschlussklemmen ausgestattet, an welche die Stromversorgung und die Entlüftungsanlage direkt angeschlossen werden, siehe Anlage 2. Die unterschiedlichen Anschlussmöglichkeiten sind in Anlage 4 dargestellt.

Das Steuergerät der Kabel-Abluftsteuerung vom Typ "KDS 210" setzt sich aus dem Schalteingang, zwei Relaisreiberstufen, zwei Schaltrelais und dem als Schutzkontaktsteckdose ausgeführten Schaltausgang zusammen. Dabei wird das unzulässige Umstecken des Gerätesteckers der Entlüftungsanlage auf andere, nicht gesicherte Stromversorgungsanschlüsse ohne Zuhilfenahme von Werkzeug durch eine aufgeschobene Abdeckung als Umstecksicherung verhindert. Diese wird mit einer Befestigungsschraube justiert und mit einem Siegel gesichert, siehe Anlage 3.

Unterschreitet der Öffnungswinkel des Fensters das vorgegebene Mindestmaß gemäß Abschnitt 3.1.2, wird die Lüftungsanlage abgeschaltet bzw. nicht aktiviert.

<sup>2</sup> DVGW- Arbeitsblatt G 600 (Ausgabe 2018): Technische Regel für Gasinstallation

<sup>3</sup> DIN EN 60730-1:2009-06 Automatische elektrische Regel- und Steuergeräte für den Hausgebrauch und ähnliche Anwendungen - Teil 1: Allgemeine Anforderungen

### 2.1.3 Magnetschalter

Die Ausführung des Magnetschalters (Sensoren) und der elektrischen Ausrüstung entspricht den Anforderungen nach DIN EN 60730-1<sup>3</sup>.

Der Magnetschalter und das Steuergerät der Kabel-Abluftsteuerung vom Typ "KDS 110" sind mit einem 6 m langen Kabel verbunden.

Der Magnetschalter und das Steuergerät der Kabel-Abluftsteuerung vom Typ "KDS 210" sind mit einem 4 m langen Kabel verbunden.

Der Magnetschalter, welcher mit zwei in Reihe geschalteten Reedkontaktschaltern ausgestattet ist, wird am Fenster angebracht. Bei geschlossenem Fenster liegen die Reedkontaktschalter im Magnetfeld eines Dauermagneten, so dass die Reedkontaktschalter in der "Geschlossen-Stellung" stehen. Der Schalteingang des Steuergerätes wertet diese Position als geschlossenes Fenster, so dass der Schaltausgang des Steuergerätes nicht angesteuert und die Entlüftungsanlage nicht eingeschaltet wird.

Bei geöffnetem Fenster werden die Reedkontaktschalter aus dem Magnetfeld des Dauermagneten entfernt und die Reedkontaktschalter gehen in die "Offen-Stellung". Am Schalteingang des Steuergerätes liegt ein Signal an, so dass sich die Kontakte der Relais schließen und die Treiberstufen der beiden Kanäle angesteuert werden. Somit kommt es zum Schalten der jeweiligen Relais, die Entlüftungsanlage wird eingeschaltet.

Im Fall eines Kurzschlusses oder einer Unterbrechung in der Zuleitung zu den Sensoren wird der Schaltausgang nicht freigegeben.

Die Montage von Dauermagnet und Magnetschalter muss am Fenster so erfolgen, dass bei Bedarf sowohl die Kipp- als auch die Schwenkstellung des Fensters überwacht werden kann, siehe Anlage 5.

### 2.1.4 Anzeige

Im Fall einer Störung erscheint die optische Zustandsanzeige als rot blinkende LED, der Schaltausgang wird unterbrochen.

### 2.1.5 Stromversorgung

Die Kabel-Abluftsteuerungen vom Typ "KDS 110 und KDS 210" werden über einen internen Transformator betrieben.

## 2.2 Herstellung, Kennzeichnung

### 2.2.1 Herstellung

Die Kabel-Abluftsteuerungen vom Typ "KDS 110 und KDS 210" sind werkseitig herzustellen.

### 2.2.2 Kennzeichnung

Die Kabel-Abluftsteuerungen vom Typ "KDS 110 und KDS 210" müssen vom Hersteller mit dem Übereinstimmungszeichen (Ü-Zeichen) nach den Übereinstimmungszeichen-Verordnungen der Länder gekennzeichnet werden. Die Kennzeichnung darf nur erfolgen, wenn die Voraussetzungen nach Abschnitt 2.3 erfüllt sind.

Neben dem Ü-Zeichen sind

- die Typbezeichnung,
- der Hersteller,
- das Herstelljahr und
- das Herstellwerk
- einschließlich der Bescheidnummer Z-85.2-14

auf dem Beipackzettel und dem Produkt leicht erkennbar und dauerhaft anzugeben.

### 2.2.3 Produktbegleitende Unterlagen

Der Hersteller hat jeder Kabel-Abluftsteuerung vom Typ "KDS 110 und KDS 210" eine Installations- und Betriebsanleitung beizufügen. Diese Anleitung ist verständlich und in deutscher Sprache abzufassen. Die Anleitung muss alle erforderlichen Angaben enthalten, damit bei

ordnungsgemäßer Installation, Bedienung und Instandhaltung, die mit der Kabel-Abluftsteuerung vom Typ "KDS 110 oder KDS 210" ausgerüsteten Entlüftungsanlage nur bei geöffnetem Fenster, entsprechend Abschnitt 3.1.2, betrieben werden kann. In der Anleitung und den übrigen produktbegleitenden Unterlagen des Herstellers dürfen keine diesem Bescheid entgegenstehenden Angaben enthalten sein.

In der Bedienungsanleitung ist der Nutzer konkret darauf hinzuweisen, dass er durch ein selbständiges Entfernen der verschraubten und versiegelten Schutzabdeckung vorsätzlich und grob fahrlässig handelt.

Durch den Hersteller ist ein Hinweis in die Installationsanleitung derart aufzunehmen, dass der bestimmungsgemäße gemeinsame Betrieb der mit der Kabel-Abluftsteuerung vom Typ "KDS 110 oder KDS 210" ausgerüsteten Entlüftungsanlage und einer raumluftabhängigen Feuerstätte voraussetzt, dass die Versorgung der Feuerstätte mit der erforderlichen Menge an Verbrennungsluft unabhängig von der Fensterstellung des überwachten Fensters sichergestellt ist.

Der Betreiber der Kabel-Abluftsteuerung vom Typ "KDS 110 oder KDS 210" ist darauf hinzuweisen, dass das erforderliche Spaltöffnungsmaß eines geschwenkten Fensters durch eine Arretierung gewährleistet sein muss.

Der Betreiber muss den bevollmächtigten Bezirksschornsteinfeger (bBSF) über den Einbau und die Inbetriebnahme der Kabel-Abluftsteuerung vom Typ "KDS oder KDS 210" informieren, bei Nachfrage muss das Abnahmeprotokoll zur Verfügung gestellt werden. Der Betreiber ist darauf hinzuweisen, dass er die Produktbegleitenden Unterlagen aufzubewahren hat.

## **2.3 Übereinstimmungsnachweis**

### **2.3.1 Allgemeines**

Die Bestätigung der Übereinstimmung der Kabel-Abluftsteuerungen vom Typ "KDS 110 und KDS 210" mit den Bestimmungen der von diesem Bescheid erfassten allgemeinen bauaufsichtlichen Zulassung muss für jedes Herstellwerk mit einem Übereinstimmungszertifikat auf der Grundlage einer werkseigenen Produktionskontrolle und einer regelmäßigen Fremdüberwachung einschließlich einer Erstprüfung der Kabel-Abluftsteuerungen vom Typ "KDS 110 und KDS 210" nach Maßgabe der folgenden Bestimmungen erfolgen.

Die Übereinstimmungserklärung hat der Hersteller durch Kennzeichnung der Bauprodukte mit dem Übereinstimmungszeichen (Ü-Zeichen) unter Hinweis auf den Verwendungszweck abzugeben.

Für die Erteilung des Übereinstimmungszertifikates und die Fremdüberwachung einschließlich der dabei durchzuführenden Produktprüfungen hat der Hersteller der Kabel-Abluftsteuerungen vom Typ "KDS 110 und KDS 210" eine hierfür anerkannte Zertifizierungsstelle sowie eine hierfür anerkannte Überwachungsstelle einzuschalten.

Dem Deutschen Institut für Bautechnik ist von der Zertifizierungsstelle eine Kopie des von ihr erteilten Übereinstimmungszertifikates zur Kenntnis zu geben. Dem Deutschen Institut für Bautechnik ist zusätzlich eine Kopie des Erstprüfberichts zur Kenntnis zu geben.

### **2.3.2 Werkseigene Produktionskontrolle**

In jedem Herstellwerk ist eine werkseigene Produktionskontrolle einzurichten und durchzuführen. Unter werkseigener Produktionskontrolle wird die vom Hersteller vorzunehmende kontinuierliche Überwachung der Produktion verstanden, mit der dieser sicherstellt, dass die von ihm hergestellten Bauprodukte den Bestimmungen dieser allgemeinen bauaufsichtlichen Zulassung/allgemeinen Bauartgenehmigung entsprechen.

Die werkseigene Produktionskontrolle muss einmal fertigungstäglich erfolgen. Dazu ist mindestens einmal täglich an mindestens einem Stück je Serie zu prüfen, ob die Kabel-Abluftsteuerungen vom Typ "KDS 110 und KDS 210" mit den Anforderungen gemäß Abschnitt 2.1 der Besonderen Bestimmungen dieser Zulassung übereinstimmen und gemäß Abschnitt 2.2.2 gekennzeichnet sind. Insbesondere sind folgende Funktionstests durchzuführen:

Tabelle 1: Schaltfunktionen durch Simulation von realen Betriebszuständen

|   | simulierter Betriebszustand | Schaltfunktion  |
|---|-----------------------------|---|
| 1 | Fenster geöffnet            | LED leuchtet permanent grün, Schaltausgang frei gegeben             |
| 2 | Fenster geschlossen         | LED leuchtet permanent rot, Schaltausgang <u>nicht</u> frei gegeben |

Tabelle 2: Schaltfunktionen durch Simulation von Störungen

|   | simulierte Störung                                   | Schaltfunktion  |
|---|--|---|
| 1 | fehlender Magnetschalter                             | Schaltausgang <u>nicht</u> frei gegeben,<br>LED leuchtet rot blinkend |
| 2 | Kabelbruch in einer Leitung zu den Fensterkontakten  |   |
| 3 | Kurzschluss in einer Leitung zu den Fensterkontakten |   |

Tabelle 3: Testfunktion

|   | Aktion              | Schaltfunktion  |
|---|---------------------|---|
| 1 | Fenster geschlossen | LED leuchtet rot, Schaltausgang <u>nicht</u> frei gegeben |

Die Ergebnisse der werkseigenen Produktionskontrolle sind aufzuzeichnen.

Die Aufzeichnungen müssen mindestens folgende Angaben enthalten:

- Bezeichnung des Bauproduktes bzw. des Ausgangsmaterials und der Bestandteile hinsichtlich der in Abschnitt 2.1 festgelegten Anforderungen,
- Art der Kontrolle oder Prüfung,
- Datum der Herstellung und der Prüfung des Bauproduktes,
- Ergebnis der Kontrollen und Prüfungen und, soweit zutreffend, Vergleich mit den Anforderungen,
- Unterschrift des für die werkseigene Produktionskontrolle Verantwortlichen.

Die Aufzeichnungen sind mindestens fünf Jahre aufzubewahren und der für die Fremdüberwachung eingeschalteten Überwachungsstelle vorzulegen. Sie sind dem Deutschen Institut für Bautechnik und der zuständigen obersten Bauaufsichtsbehörde auf Verlangen vorzulegen.

Bei ungenügendem Prüfergebnis im Rahmen der werkseigenen Produktionskontrolle sind vom Hersteller unverzüglich die erforderlichen Maßnahmen zur Abstellung des Mangels zu treffen. Bauprodukte, die den Anforderungen nicht entsprechen, sind so zu handhaben, dass Verwechslungen mit übereinstimmenden ausgeschlossen werden. Nach Abstellung des Mangels ist - soweit technisch möglich und zum Nachweis der Mängelbeseitigung erforderlich - die betreffende Prüfung im Rahmen der werkseigenen Produktionskontrolle unverzüglich zu wiederholen.

### 2.3.3 Fremdüberwachung

In jedem Herstellwerk ist die werkseigene Produktionskontrolle durch eine Fremdüberwachung regelmäßig zu überprüfen, mindestens jedoch zweimal jährlich.

Im Rahmen der Fremdüberwachung ist eine Erstprüfung der Kabel-Abluftsteuerungen vom Typ "KDS 110 und KDS 210" durchzuführen.

Sowohl für die Erstprüfung als auch für die Fremdüberwachung sind die im Abschnitt 2.1 genannten Produkteigenschaften an jeweils zwei stichprobenartig entnommenen Prüflingen zu prüfen. Die Probenahme und Prüfungen obliegen jeweils der anerkannten Überwachungsstelle.

Die Ergebnisse der Zertifizierung und Fremdüberwachung sind mindestens fünf Jahre aufzubewahren. Sie sind von der Zertifizierungsstelle bzw. der Überwachungsstelle dem Deutschen Institut für Bautechnik und der zuständigen obersten Bauaufsichtsbehörde auf Verlangen vorzulegen.

### 3 Bestimmungen für die Anwendung des Zulassungsgegenstandes

#### 3.1 Planung und Bemessung der mit den Kabel-Abluftsteuerungen vom Typ "KDS 110 oder KDS 210" ausgerüsteten Entlüftungsanlagen

##### 3.1.1 Allgemeines

Der bestimmungsgemäße gemeinsame Betrieb der mit der Kabel-Abluftsteuerung vom Typ "KDS 110 oder KDS 210" ausgerüsteten Entlüftungsanlage und einer vorhandenen raumluft-abhängigen Feuerstätte setzt voraus, dass die erforderliche Verbrennungsluftversorgung unabhängig von der Fensterstellung des überwachten Fensters sichergestellt ist.

Dabei hat die zuluftseitige Bemessung so zu erfolgen, dass sich für den planmäßigen Zuluftvolumenstrom in der Wohneinheit kein größerer Unterdruck als 4 Pa gegenüber dem Freien ergibt.

##### 3.1.2 Spaltöffnungsmaß des Fensters

Das erforderliche Spaltöffnungsmaß des Fensters ist in Abhängigkeit von der Fensterfläche und dem Abluftvolumenstrom der Entlüftungsanlage (Dunstabzugshaube) in Übereinstimmung mit DVGW-Arbeitsblatt G 600<sup>2</sup> wie folgt zu ermitteln und einzustellen:

Tabelle 4: Berechnung des Fensterspaltmaßes

|   |             |  |
|---|-------------|--|
| $s = \frac{150 + 1,25 \cdot (\dot{V}_E - 80) \cdot 1,5}{(h + b)}$ | s           | Fensterspalt [cm]  |
|   | $\dot{V}_E$ | Abluftvolumenstrom der Entlüftungsanlage [m <sup>3</sup> /h] |
|   | h           | Höhe des Fensters [cm]                                       |
|   | b           | Breite des Fensters [cm]                                     |

Auf dieser Beziehung basierende Tabellen des Herstellers können genutzt werden.

Ist das für die Installation ausgewählte Fenster mit einer Außenjalousie ausgestattet, bei der das vollständige Schließen der Außenjalousie durch eine mechanische Vorrichtung oder konstruktive Maßnahme verhindert wird, so ist die erforderliche freie Öffnungsfläche  $A_F$  dabei in Analogie zu DVGW-Arbeitsblatt G 600<sup>2</sup> zu ermitteln:

Tabelle 5: Berechnung der freien Öffnungsfläche der Außenjalousie

|                                    |             |  |
|------------------------------------|-------------|--|
| $A_F = 75 + 1,875 \cdot \dot{V}_E$ | $A_F$       | freie Öffnungsfläche der Außenjalousie [cm <sup>2</sup> ]    |
|                                    | $\dot{V}_E$ | Abluftvolumenstrom der Entlüftungsanlage [m <sup>3</sup> /h] |

#### 3.2 Ausführung und Betrieb der mit den Kabel-Abluftsteuerungen vom Typ "KDS 110 und KDS 210" ausgerüsteten Entlüftungsanlagen

##### 3.2.1 Installation der Kabel-Abluftsteuerungen vom Typ "KDS 110 und KDS 210"

Die Installation der Kabel-Abluftsteuerung vom Typ "KDS 110" muss durch ein Fachunternehmen entsprechend den Angaben der Installationsanleitung des Herstellers erfolgen, siehe Anlage 4 und 5, soweit im Folgenden nichts anderes bestimmt ist. Die Abnahme und Erstinbetriebnahme der installierten Anlage ist zu protokollieren.

Die Installation der Kabel-Abluftsteuerung "KDS 210", Anlage 5, sollte durch ein Fachunternehmen entsprechend den Angaben der Installationsanleitung des Herstellers erfolgen, soweit im Folgenden nichts anderes bestimmt ist. Wird die Kabel-Abluftsteuerung vom Typ "KDS 210" nicht durch ein Fachunternehmen installiert, so muss zumindest die Abnahme und



Erstinbetriebnahme der installierten Anlage durch ein Fachunternehmen erfolgen und protokolliert werden.

Es ist insbesondere auf die korrekte Positionierung der Sensoren gemäß Anlage 5 zu achten. Dauermagnet und Magnetkontakt sind mechanisch am Fenster so zu befestigen, dass deren Entfernung nur unter Zuhilfenahme von Werkzeug möglich ist. Die Montage von Dauermagnet und Magnetschalter muss am Fenster so erfolgen, dass bei Bedarf sowohl die Kipp- als auch die Schwenkstellung des Fensters überwacht werden kann.

Das erforderliche Spaltöffnungsmaß eines geschwenkten Fensters muss durch eine Arretierung gewährleistet werden.

Bei der Installation der Kabel-Abluftsteuerungen vom Typ "KDS 110 oder KDS 210" in Kombination mit einem Zentralstaubsauger ist sicherzustellen, dass sich das überwachte Fenster im Aufstellraum der raumluftabhängigen Feuerstätte befindet.

### 3.2.2 Übereinstimmungserklärung

Das Fachunternehmen muss gegenüber dem Auftraggeber (Bauherrn) schriftlich die Übereinstimmung der installierten Kabel-Abluftsteuerung vom Typ "KDS 110 oder KDS 210" nach Abschnitt 1 mit den Bestimmungen der Abschnitte 3.1.1 bis 3.2.1 dieser allgemeinen Bauartgenehmigung zur Anwendung des Regelungsgegenstandes erklären.

## 4 Bestimmungen für die Instandhaltung

Die Kabel-Abluftsteuerungen vom Typ "KDS 110 und KDS 210" sind unter Beachtung der Grundmaßnahmen zur Instandhaltung gemäß DIN 31051<sup>4</sup> i. V. m. DIN EN 13306<sup>5</sup> entsprechend den Herstellerangaben instand zu halten.

Durch den Betreiber ist mindestens monatlich eine Funktionsprüfung der Kabel-Abluftsteuerung vom Typ "KDS 110 oder KDS 210" entsprechend den Herstellerangaben durchzuführen.

Ronny Schmidt  
Referatsleiter

Beglaubigt  
Finke

<sup>4</sup> DIN 31051:2012-09 Grundlagen der Instandhaltung  
<sup>5</sup> DIN EN 13306:2018-02 Begriffe der Instandhaltung

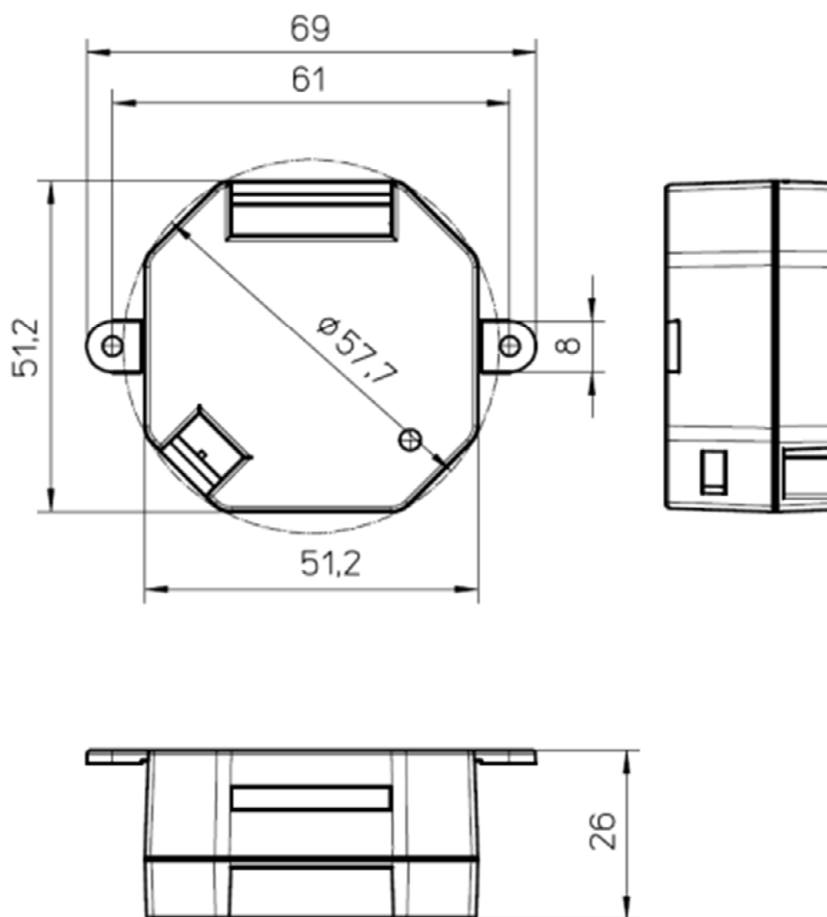
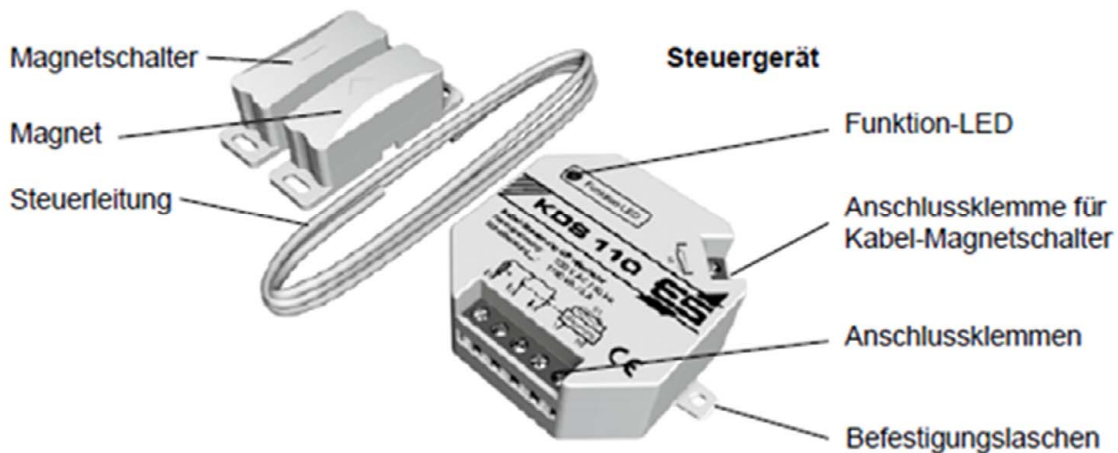


Kabel-Abluftsteuerungen vom Typ "KDS 110 und KDS 210" - Sicherheitseinrichtungen zur Gewährleistung eines gefahrlosen gemeinsamen Betriebes von Lüftungsanlagen und

Geräteansichten  
KDS 110 und KDS 210

Anlage 1

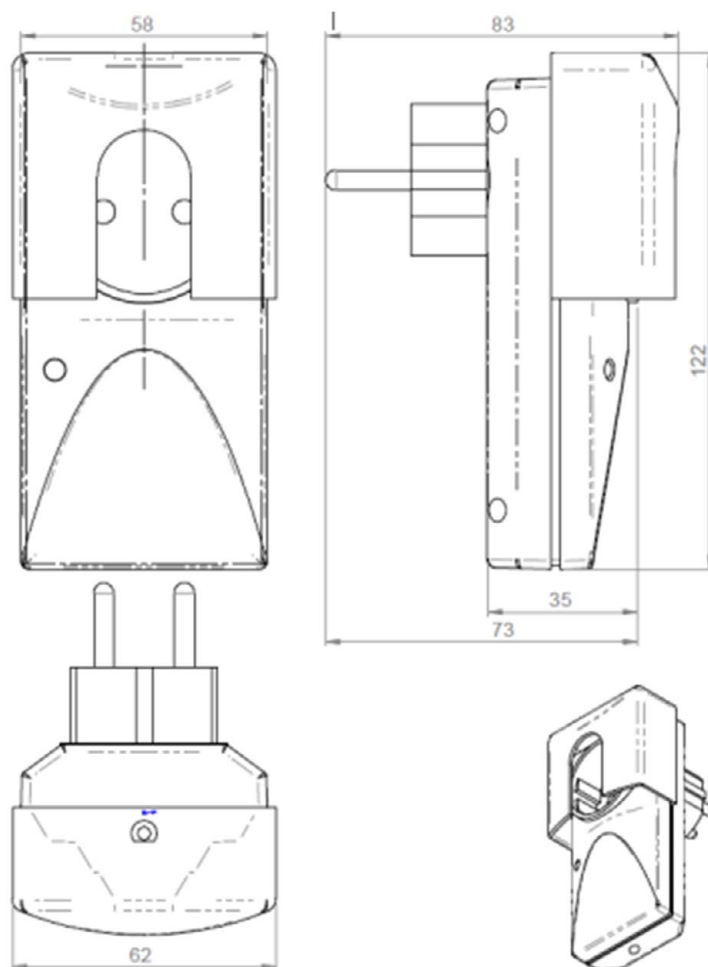
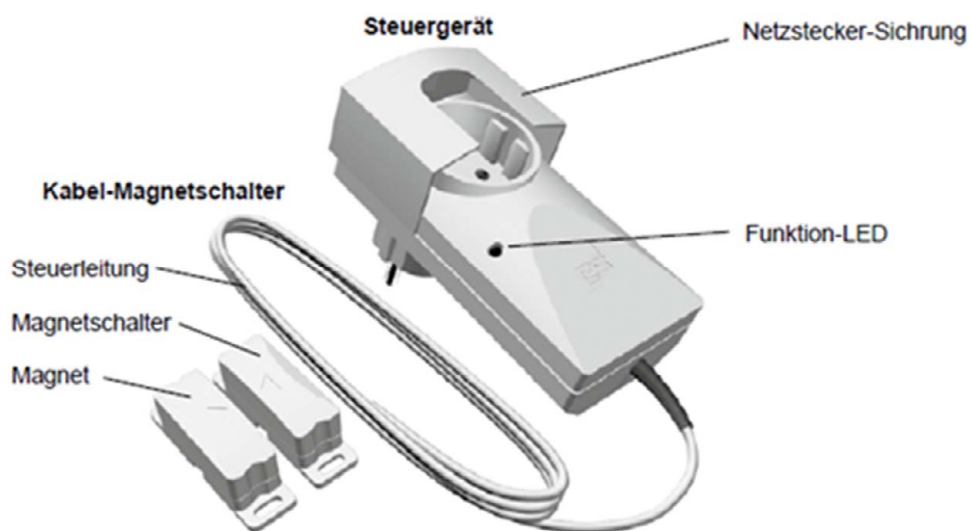
**Kabel-Magnetschalter**



Kabel-Abluftsteuerungen vom Typ "KDS 110 und KDS 210" - Sicherheitseinrichtungen zur Gewährleistung eines gefahrlosen gemeinsamen Betriebes von Lüftungsanlagen und

KDS 110  
 Bauteile; Gerätemaße

Anlage 2



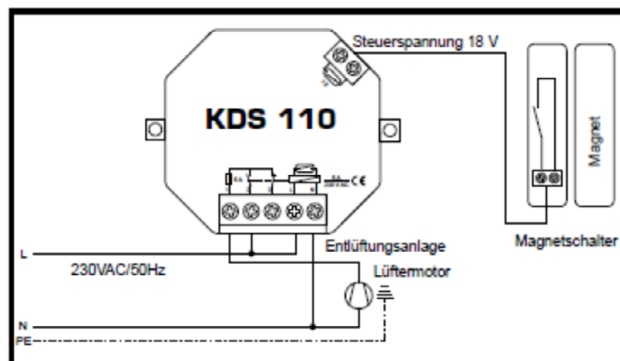
Kabel-Abluftsteuerungen vom Typ "KDS 110 und KDS 210" - Sicherheitseinrichtungen zur Gewährleistung eines gefahrlosen gemeinsamen Betriebes von Lüftungsanlagen und

KDS 210  
 Bauteile; Gerätemaße

Anlage 3

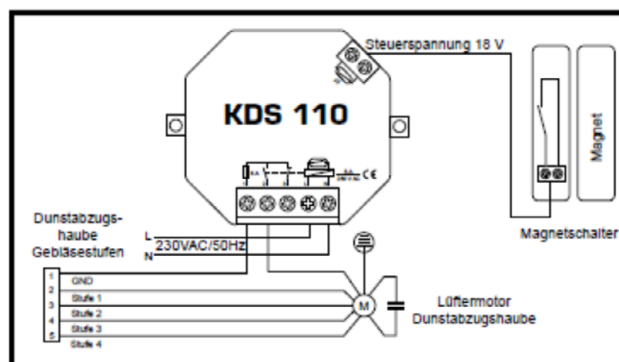
### Anschlussbeispiel 1

Die Entlüftungsanlage wird direkt mit dem Steuergerät verdrahtet.



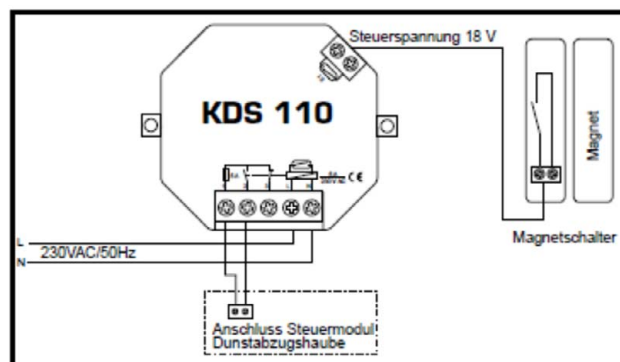
### Anschlussbeispiel 2

Bei Dunstabzugshauben mit Gebläsestufenschaltung wird das Steuergerät in die Lüftermotorzuleitung zwischengeschaltet. Die Beleuchtung funktioniert unabhängig vom Schaltzustand des Empfängers.



### Anschlussbeispiel 3

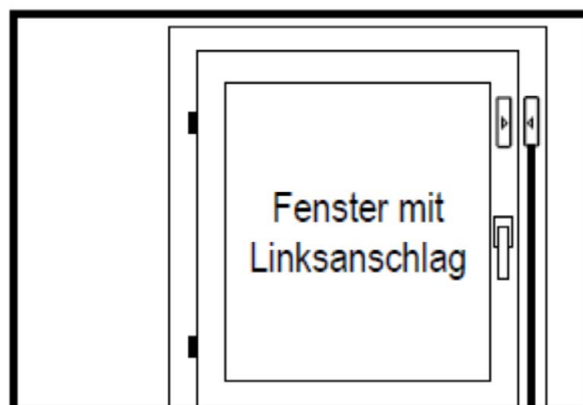
Das Steuergerät wird mit dem Klemmenanschluss zur externen Motorsteuerung der Dunstabzugshaube verbunden. Die Beleuchtung funktioniert unabhängig vom Schaltzustand des Empfängers.



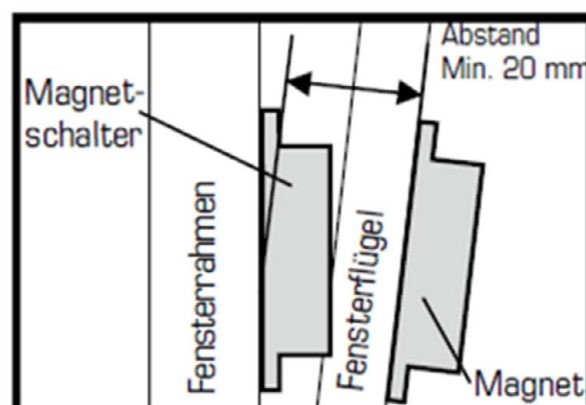
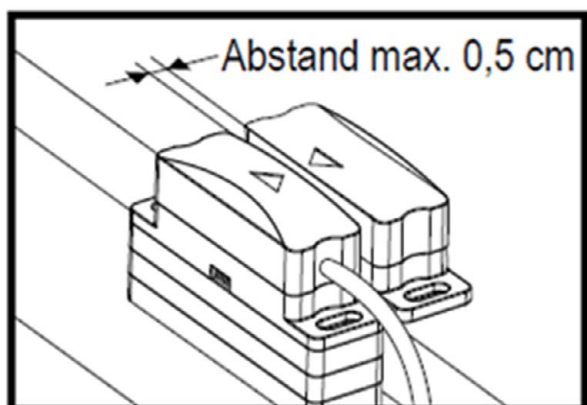
Kabel-Abluftsteuerungen vom Typ "KDS 110 und KDS 210" - Sicherheitseinrichtungen zur Gewährleistung eines gefahrlosen gemeinsamen Betriebes von Lüftungsanlagen und

KDS 110  
Schalteinheit - Montagemöglichkeiten

Anlage 4



Positionierung Magnetschalter/Magnet am Fensterrahmen



Kabel-Abluftsteuerungen vom Typ "KDS 110 und KDS 210" - Sicherheitseinrichtungen zur Gewährleistung eines gefahrlosen gemeinsamen Betriebes von Lüftungsanlagen und

Montagemöglichkeit von Dauermagnet und Magnetschalter

Anlage 5