



# Combi-Line

## Anschlußleitung mit Verriegelungsschieber

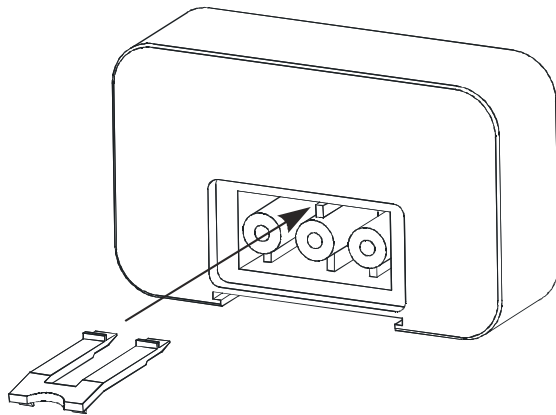
Das Combi-Line Modul System ist für eine maximale Gesamtleistung von 3680W (16A bei 230V) ausgelegt.

Die Einspeisung der Combi-Line sollte deshalb über die Netzzuleitung und eine ordnungsgemäß angeschlossene und abgesicherte Schuko-Steckdose (max. 16A) erfolgen.

Mit dem beiliegenden Verriegelungsschieber kann eine verrastende Verbindung zwischen der Netzzuleitung und dem zur Netzeinspeisung bestimmten Modul hergestellt werden.

Diese Lösung sollte gewählt werden wenn nicht ausgeschlossen werden kann, daß die Zuleitung Zugbelastungen ausgesetzt wird.

Der Verriegelungsschieber wird nach unten stehender Zeichnung einfach in die Steckverbindung (Buchsenteil) des Combi-Line Moduls eingesteckt. Soll die Netzleitung wieder vom Modul getrennt werden muß der Bügel des Verriegelungsschiebers angehoben werden.



Steckverbindingssystem: Wieland gesis GST 18/3



# Combi-Line

## Anschlußleitung mit Verriegelungsschieber

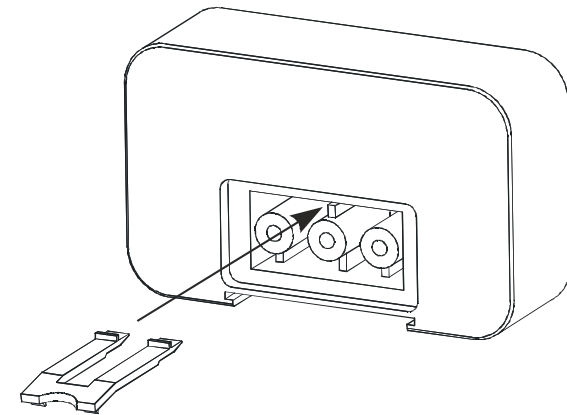
Das Combi-Line Modul System ist für eine maximale Gesamtleistung von 3680W (16A bei 230V) ausgelegt.

Die Einspeisung der Combi-Line sollte deshalb über die Netzzuleitung und eine ordnungsgemäß angeschlossene und abgesicherte Schuko-Steckdose (max. 16A) erfolgen.

Mit dem beiliegenden Verriegelungsschieber kann eine verrastende Verbindung zwischen der Netzzuleitung und dem zur Netzeinspeisung bestimmten Modul hergestellt werden.

Diese Lösung sollte gewählt werden wenn nicht ausgeschlossen werden kann, daß die Zuleitung Zugbelastungen ausgesetzt wird.

Der Verriegelungsschieber wird nach unten stehender Zeichnung einfach in die Steckverbindung (Buchsenteil) des Combi-Line Moduls eingesteckt. Soll die Netzleitung wieder vom Modul getrennt werden muß der Bügel des Verriegelungsschiebers angehoben werden.



Steckverbindingssystem: Wieland gesis GST 18/3