

**System 2000 NV-Tastdimmer Einsatz**

Bestell-Nr.: 0331 00

Bestell-Nr.: 0495 05

**Funktion**

NV-Tastdimmer (Phasenanschnittdimmer) zum Schalten und Dimmen umfangreicher Lichtquellen wie:

- 230 V Glühlampen
- 230 V Halogenlampen
- NV-Halogenlampen in Verbindung mit dimmbaren konventionellen Trafos

Schalt- und Dimmbefehle erfolgen durch Betätigung des Aufsatzes von NV-Tastdimmer oder Nebenstellen-Einsatz sowie über den Funk-Aufsatz zum Schalten und Dimmen und Funk-Sender.

Der NV-Tastdimmer arbeitet nach dem 2-Flächen-Prinzip, d.h. es gibt je eine Bedienfläche für die Dimmrichtungen 'Heller' und 'Dunkler'.

Das Einschalten der Leuchtmittel erfolgt mit einem lampenschonenden Softstart.

Diese Bedienungsanleitung beschreibt die Funktionalität in Kombination mit dem manuellen Aufsatz.

Die genaue Funktionalität bei Verwendung anderer Aufsätze bzw. der Fernbedienung entnehmen Sie der entsprechenden Bedienungsanleitung.

**Bedienung aus dem ausgeschalteten Zustand:**

*Kurz tasten (kürzer 400 ms):*

Bedienfläche OBEN oder UNTEN  
oder Vollfläche: EIN

*Länger betätigen (länger 400 ms):*

Bedienfläche OBEN: Dimmen von Minimal-bis Maximalhelligkeit.

Bedienfläche UNTEN: Einschalten auf Minimalhelligkeit.

**Bedienung aus dem eingeschalteten Zustand:**

*Kurz tasten (kürzer 400 ms):*

Bedienfläche OBEN oder UNTEN  
oder Vollfläche: AUS.

*Länger betätigen (länger 400 ms):*

Bedienfläche OBEN: Erhöhung der Lichtstärke bis Maximum (Aufdimmen).

Bedienfläche UNTEN: Reduzierung der Lichtstärke bis Minimum (Abdimmen).

Vollflächige Bedienung  
(mind. 3 Sek.):

Die aktuelle Helligkeit wird gespeichert und beim Wiedereinschalten (kurze Betätigung) eingesteuert. Der Speichervorgang wird durch einen Softstart angezeigt.



### Gefahrenhinweise

**Achtung! Einbau und Montage elektrischer Geräte dürfen nur durch eine Elektrofachkraft ausgeführt werden. Dabei sind die geltenden Unfallverhütungsvorschriften zu beachten.**

**Nicht zum Freischalten geeignet.**

**Bei ausgeschaltetem NV-Tastdimmer ist die Last nicht galvanisch vom Netz getrennt.**

**Zur Vermeidung eines elektrischen Schlages, vor Arbeiten am Gerät oder der Last freischalten (Sicherungsautomat ausschalten).**

**Bei Betrieb mit konventionellen Trafos jeden Trafo, entsprechend Herstellerangabe, primärseitig absichern.**

**Nur Sicherheitstransformatoren nach EN 61558-2-6 verwenden.**

**Bei Nichtbeachtung der Installationshinweise können Brand oder andere Gefahren entstehen.**

## Installationshinweise

Den NV-Tastdimmer Einsatz (1) in einer Gerätedose nach DIN 49073 montieren (Bild A).

Die Anschlussklemmen des Einsatzes müssen dabei unten liegen.

Den NV-Tastdimmer Einsatz nur in Kombination mit einem Aufsatz verwenden. Den Aufsatz (2) zusammen mit dem Rahmen (3) auf den Einsatz aufstecken.

Die elektrische Kontaktierung erfolgt über den Stecker (4).

Der NV-Tastdimmer besteht aus Dimmer-Einsatz und aufgestecktem Bedien- oder Empfängerteil.

Vor dem Einschalten der Netzspannung, Aufsatz aufstecken.

Kapazitive Lasten (z.B. Tronic-Trafos) nicht am NV-Tastdimmer anschließen.

Netzausfälle länger als 1 Sekunde führen zum Ausschalten des Dimmers und Verlust des gespeicherten Helligkeitwertes.

Die Gesamtleistung der angeschlossenen Last darf den in den technischen Daten angegebenen Wert nicht überschreiten.

Trafos mind. 85 % Nennlast mit Lampen belasten.

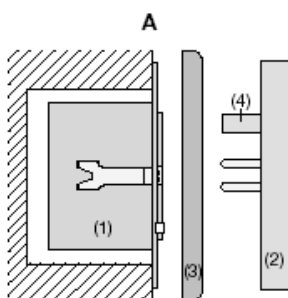
Gesamtlast darf einschließlich Trafoverlustleistung die max. Anschlussleistung nicht überschreiten.

Mischbetrieb der spezifizierten Lastarten ist bis zur angegebenen Gesamtleistung möglich.

Mindestlast von 20 W/VA erforderlich, sonst kann es zu Flackern der angeschlossenen Leuchtmittel kommen.

Je nach Montageart die max. Anschlussleistung reduzieren:

- 10 % pro 5 °C Überschreitung der Umgebungstemperatur 25 °C
- 15 % für Einbau in Holz-, Rigips- oder Hohlwand,
- 20 % für Einbau in Mehrfachkombinationen.



**Kurzschlusschutz**

Durch Feinsicherung T 2 H 250.

Bei Nichtfunktion zuerst Feinsicherung prüfen. Nur Originalsicherungen verwenden.

**Übertemperaturschutz**

Abschaltung bei zu hoher Umgebungstemperatur.

Nach Abkühlung muss der NV-Tastdimmer neu eingeschaltet werden.

**Anschluss**

Anschluss gemäß **Bild B**.

Dimmen von mehreren Stellen, siehe **Bild C**.

Nach Auslastung des NV-Tastdimmers können zur Leistungserweiterung bis zu 10 NV-Leistungszusätze (EB oder REG) angeschlossen werden.

Anschluss gemäß **Bild D**.

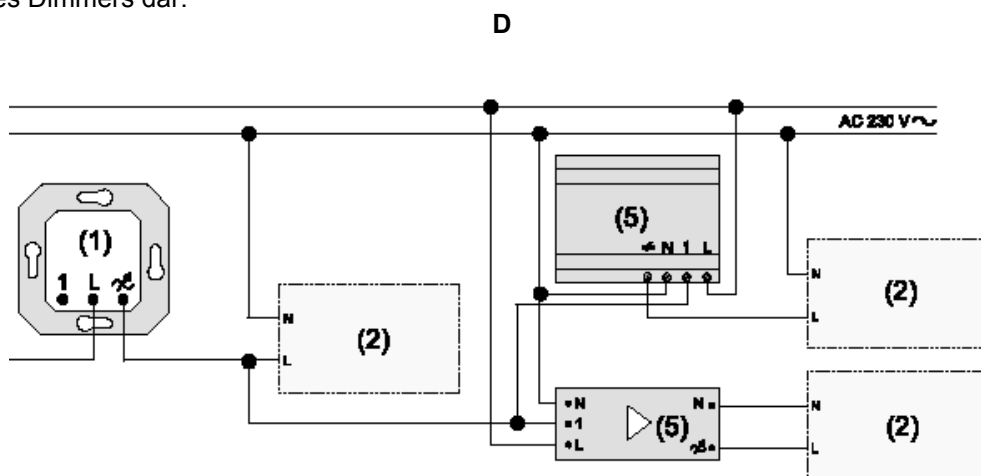
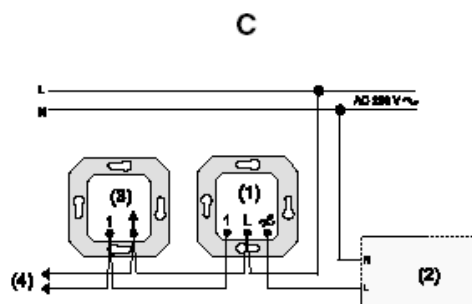
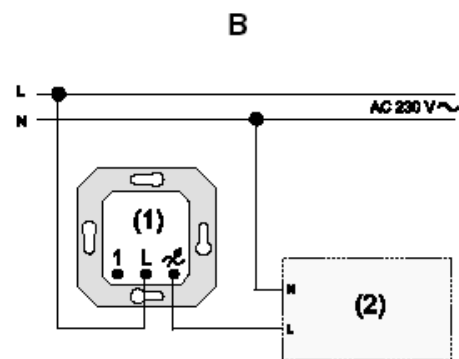
- (1) NV-Tastdimmer Einsatz
- (2) Last
- (3) Nebenstelle
- (4) weitere Nebenstellen
- (5) Leistungszusatz (EB oder REG)

Technische Anschlussbedingungen (TAB) der Elektrizitätswerke beachten.

Rundsteuerimpulse der Elektrizitätswerke können sich bei niedriger Dimmstellung durch kurzzeitiges Flackern bemerkbar machen.

Evtl. leises Summen des Gerätes wird durch die Funkentstördrossel verursacht.

Beide oben beschriebene Eigenschaften stellen keinen Mangel des Dimmers dar.



### Verwendung von Nebenstellen

Nebenstellen-Einsatz:	gleiche Funktionalität mit Aufsatz wie am NV-Tastdimmer.
mechan. Taster (Schließer):	
Kurze Betätigung:	EIN / AUS
Längere Betätigung:	Dimmen auf Maximalhelligkeit

Verharrzeit ca. 1 Sekunde auf Maximalwert, danach Abdimmen auf Minimalhelligkeit.

Verharrzeit ca. 1 Sekunde auf Minimalwert, dann wieder Aufdimmen auf Maximalhelligkeit.

Vorgang wiederholt sich ständig. Das Abspeichern eines Helligkeitswertes ist mit dem mechan. Taster (Schließer) nicht möglich.

Beleuchtete mechanische Taster müssen über eine separate N-Klemme verfügen.

Nebenstellebedienung ist nur möglich, wenn auf der Hauptstelle ein Aufsatz steckt.

### Technische Daten

Nennspannung: AC 230 V ~, 50 / 60 Hz

#### Anschlussleistung

Best.-Nr. 0331 00:	20 - 500 W / VA
Best.-Nr. 0495 05:	20 - 475 W / VA

Lastarten:

- 230 V Glühlampen
- 230 V Halogenlampen
- Dimmbare konventionelle Trafos
- Mischlasten der spezifizierten Lastarten

Entsprechend EN 60669-2-1 (01.2000) sollte über den gesamten Lastbereich (bei Nennspannung - 10 %) in Dunkelstellung ein Leuchten der Lampe erkennbar sein.



Die Symbolik der Dimmer-Last-Kennzeichnung gibt bei Dimmern die anschließbare Lastart bzw. das elektrische Verhalten einer Last an:  
R = ohmsch, L = induktiv

Mindestlast: 20 W/VA

Anzahl Leistungszusätze: max. 10

#### Anzahl Nebenstellen

Nebenstellen-Einsatz, mechanischer Taster:	unbegrenzt
Nebenstellen-Einsatz für Präsenzmelder und Automatikschalter:	10

Nebenstellen sind kombinierbar.

Gesamtlänge der Nebenstellenleitung: 100 m

Grundhelligkeit: Einstellung erfolgt werksseitig

## Gewährleistung

Wir leisten Gewähr im Rahmen der gesetzlichen Bestimmungen.

**Bitte schicken Sie das Gerät portofrei mit einer Fehlerbeschreibung an unsere zentrale Kundendienststelle.**

Gira  
Giersiepen GmbH & Co. KG  
**Service Center**  
Dahlienstrasse 12  
D-42477 Radevormwald

---

**CE** Das CE-Zeichen ist ein Freiverkehrszeichen, das sich ausschließlich an die Behörde wendet und keine Zusicherung von Eigenschaften beinhaltet.

Gira  
Giersiepen GmbH & Co. KG  
Postfach 1220  
42461 Radevormwald

Telefon: 02195 / 602 - 0  
Telefax: 02195 / 602 - 339  
Internet: [www.gira.de](http://www.gira.de)