



**Magnet**

**E-ZWM 65 A *MAGNET***

**Betriebsanleitung**

**Inhalt:**

Seite

Inhaltsverzeichnis .....	2
Konformitätserklärung .....	3
1. Allgemeines .....	4
1.1 Einleitung.....	4
1.2 Anfragen und Bestellungen.....	4
1.3 Technische Daten .....	4
1.4 Einsatzbereich.....	5
2. Sicherheit .....	5
2.1 Kennzeichnung von Hinweisen in der Betriebsanleitung .....	5
2.2 Personalqualifikation .....	5
2.3 Gefahren bei Nichtbeachtung der Sicherheitshinweise .....	6
2.4 Sicherheitsbewusstes Arbeiten .....	6
2.5 Sicherheitshinweise für den Betreiber / Bediener .....	6
2.6 Sicherheitshinweise für Wartungs-, Inspektions- und Montagearbeiten...6	
2.7 Eigenmächtiger Umbau und Ersatzteilherstellung .....	6
2.8 Unzulässige Betriebsweisen .....	6
3. Beschreibung .....	7
4. Aufstellung und Inbetriebnahme .....	7
5. Wartung.....	8
6. Störungen; Ursache und Beseitigung.....	8
7. Gewährleistung .....	8
8. Technische Änderungen .....	8
9. Kennlinien.....	9
10. Magnetkupplung.....	9
11. Schnittzeichnung und Ersatzteilliste E-ZWM 65 A <i>MAGNET</i> .....	10

BAL: E-ZWM dtsh.  
Stand: 24.01.2012  
Originalbedienungsanleitung

## Konformitätserklärung

---

Hiermit erklären wir, die **ZEHNDER Pumpen GmbH**  
**Zwönitzer Straße 19**  
**08344 Grünhain - Beierfeld,**

dass die Tauchmotorpumpen vom Typ **E-ZWM**

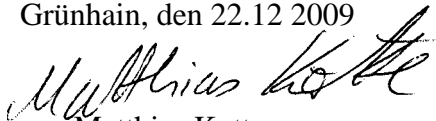
folgenden einschlägigen Richtlinien entsprechen:

- **EG-Niederspannungsrichtlinie 2006/95/EG**
- **EMV-Richtlinie 2004/108/EG**
- **Maschinenrichtlinie 2006/42/EG**

Angewendete übereinstimmende Normen, insbesondere

- **EN 809**
- **EN 60 335-1**
- **EN 60 335-2-41**
- **EN 50 081-1**
- **EN 50 082-1**

Grünhain, den 22.12 2009



Matthias Kotte  
Produktentwicklung

Originalkonformitätserklärung

# 1. Allgemeines:

## 1.1 Einleitung

Diese Betriebsanleitung ist gültig für die Tauchpumpen der Baureihe **E-ZWM**.

**Bei Nichtbeachtung der Betriebsanleitung - insbesondere der Sicherheitshinweise - sowie beim eigenmächtigen Umbau des Geräts oder dem Einbau von Nicht-Originalersatzteilen erlischt automatisch der Gewährleistungsanspruch. Für hieraus resultierende Schäden übernimmt der Hersteller keine Haftung!**

Wie jedes andere Elektrogerät kann auch dieses Produkt durch fehlende Netzspannung oder einen technischen Defekt ausfallen. Wenn Ihnen dadurch ein Schaden entstehen kann, sollte entsprechend der Anwendung ein Notstromaggregat, eine zweite Anlage und/oder eine netz-unabhängige Alarmanlage eingeplant werden. Auch nach dem Kauf stehen wir Ihnen als Hersteller zur Beratung gern zur Verfügung. Bei Defekten oder Schadensfällen wenden Sie sich bitte an Ihren Händler.

**Hersteller:** ZEHNDER Pumpen GmbH  
Zwönitzer Straße 19  
08344 Grünhain-Beierfeld

**Fertigungsdatum:** Das Produktionsdatum kann aus der Seriennummer abgeleitet werden

**Baugrößen:** Entwässerungspumpe E-ZWM 65 A *MAGNET*

**Stand der Betriebsanleitung:** Januar 2012

## 1.2 Anfragen und Bestellungen:

Anfragen und Bestellungen richten Sie bitte an Ihren Fach- bzw. Einzelhandel.

## 1.3 Technische Daten:

	<b>E-ZWM 65 A- MAGNET</b>
<b>Druckanschluss</b>	<b>G 1 ¼“ IG</b>
<b>max. Korngröße</b>	<b>10 mm</b>
<b>Spannung</b>	<b>230 V</b>
<b>Frequenz</b>	<b>50 Hz</b>
<b>Aufnahmeleistung P1</b>	<b>650 W</b>
<b>Stromaufnahme</b>	<b>3,7 A</b>
<b>Drehzahl</b>	<b>2800 min<sup>-1</sup></b>
<b>Netzanschlussleitung</b>	<b>10 m, 3 x 1 mm<sup>2</sup></b>
<b>Schwimmerschalter</b>	<b>ja</b>
<b>max. Fördermenge</b>	<b>8.500 l/h</b>
<b>max. Förderhöhe</b>	<b>8,5 m</b>
<b>Gewicht mit Kabel</b>	<b>7,5 kg</b>
<b>Durchmesser</b>	<b>175 mm</b>
<b>Gesamthöhe</b>	<b>358 mm</b>
<b>max. Eintauchtiefe</b>	<b>5 m</b>

### Werkstoffe:

Pumpengehäuse:	Polypropylen (PP)	Laufрад:	PA 6
Außengehäuse:	Edelstahl	Schwimmerschalter:	Polypropylen (PP)
Saugkorb:	Edelstahl	Schrauben:	Edelstahl
Motorgehäuse:	Edelstahl		
Motorwelle:	Edelstahl		

Die Tauchpumpen der Baureihe E-ZWM *MAGNET* sind bis zu einer Flüssigkeitstemperatur von 40 °C, kurzzeitig bis 60 °C einsetzbar.

## 1.4 Einsatzbereich

Die Pumpen der Baureihe E-ZWM *MAGNET* eignen sich zur Förderung von leicht verunreinigtes Wasser mit Schwebestoffen (keine Steine) aus privaten Haushalten Industrie und Landwirtschaft. Die Größe der Schwebstoffe darf die 10mm Korngröße nicht überschreiten. **Die Pumpe darf nicht trocken laufen, da die Lagerung des Laufrades durch das Fördermedium geschmiert wird. Die Pumpen sind nicht zugelassen für die Förderung von fäkalhaltigen Abwässern.**

## 2. Sicherheit:

( aus: "VDMA-Einheitsblatt 24 292")

Diese Betriebsanleitung enthält grundlegende Hinweise, die bei Aufstellung, Betrieb und Wartung zu beachten sind. Daher ist diese Betriebsanleitung unbedingt vor Montage und Inbetriebnahme vom Monteur sowie dem zuständigen Fachpersonal/Betreiber zu lesen und muß ständig am Einsatzort der Maschine/Anlage verfügbar sein.

Es sind nicht nur die unter diesem Hauptpunkt Sicherheit aufgeführten, allgemeinen Sicherheitshinweise zu beachten, sondern auch die unter anderen Hauptpunkten eingefügten, speziellen Sicherheitshinweise, so z.B. für den privaten Gebrauch.

### 2.1 Kennzeichnung von Hinweisen in der Betriebsanleitung

Die in dieser Betriebsanleitung enthaltenen Sicherheitshinweise, die bei Nichtbeachtung Gefährdungen für Personen hervorrufen können, sind mit Allgemeinem Gefahrensymbol



Sicherheitszeichen nach DIN 4844 - W 9

bei Warnung vor elektrischer Spannung mit



Sicherheitszeichen nach DIN 4844 - W 8

besonders gekennzeichnet.

Bei Sicherheitshinweisen, deren Nichtbeachtung Gefahren für die Maschine und deren Funktion hervorrufen kann, ist das Wort **ACHTUNG!** eingefügt.

Direkt an der Maschine angebrachte Hinweise wie z.B. - Drehrichtungspfeil  
- Kennzeichen der Fluidanschlüsse  
müssen unbedingt beachtet und in vollständig lesbarem Zustand gehalten werden.

### 2.2 Personalqualifikation und Schulung

Das Personal für Bedienung, Wartung, Inspektion und Montage muss die entsprechende Qualifikation für diese Arbeiten aufweisen. Verantwortungsbereich, Zuständigkeit und die Überwachung des Personals müssen durch den Betreiber genau geregelt sein. Liegen bei dem Personal nicht die notwendigen Kenntnisse vor, so ist dieses zu schulen und zu unterweisen. Dies kann, falls erforderlich, im Auftrag des Betreibers der Maschine durch den Hersteller/Lieferer erfolgen. Weiterhin ist durch den Betreiber sicherzustellen, dass der Inhalt der Betriebsanleitung durch das Personal voll verstanden wird.

Dieses Gerät ist nicht dafür bestimmt, durch Personen (einschließlich Kinder) mit eingeschränkten physischen, sensorischen oder geistigen Fähigkeiten oder mangels Erfahrung und/oder mangels Wissen benutzt zu werden, es sei denn sie werden durch eine für ihre Sicherheit zuständige Person beaufsichtigt oder erhalten von ihr Anweisungen wie das Gerät zu benutzen ist.

Kinder sollten beaufsichtigt werden, um sicherzustellen, dass sie nicht mit dem Gerät spielen.

### **2.3 Gefahren bei Nichtbeachtung der Sicherheitshinweise**

Die Nichtbeachtung der Sicherheitshinweise kann sowohl eine Gefährdung für Personen als auch für Umwelt und Maschine zur Folge haben. Die Nichtbeachtung der Sicherheitshinweise kann zum Verlust jeglicher Schadensersatzansprüche führen.

Im einzelnen kann Nichtbeachtung beispielsweise folgende Gefährdungen nach sich ziehen:

- Versagen wichtiger Funktionen der Maschine/Anlage
- Versagen vorgeschriebener Methoden zur Wartung und Instandhaltung
- Gefährdung von Personen durch elektrische, mechanische und chemische Einwirkungen
- Gefährdung der Umwelt durch Leckage von gefährlichen Stoffen

### **2.4 Sicherheitsbewusstes Arbeiten**

Die in dieser Betriebsanleitung aufgeführten Sicherheitshinweise, die bestehenden nationalen Vorschriften zur Unfallverhütung sowie eventuelle interne Arbeits-, Betriebs- und Sicherheitsvorschriften des Betreibers sind zu beachten.

### **2.5 Sicherheitshinweise für den Betreiber / Bediener**

- Führen heiße oder kalte Maschinenteile zu Gefahren, müssen diese Teile bauseitig gegen Berührung gesichert sein.
- Berührungsschutz für sich bewegende Teile (z.B. Kupplung) darf bei sich in Betrieb befindlicher Maschine nicht entfernt werden.
- Leckagen (z.B. der Wellendichtung) gefährlicher Fördergüter (z.B. explosiv, giftig, heiß) müssen so abgeführt werden, dass keine Gefährdung für Personen und Umwelt entsteht. Gesetzliche Bestimmungen sind einzuhalten.
- Gefährdungen durch elektrische Energie sind auszuschließen (Einzelheiten hierzu siehe z.B. in den Vorschriften des VDE und der örtlichen Energieversorgungsunternehmen).

### **2.6 Sicherheitshinweise für Wartungs-, Inspektions- und Montagearbeiten**

Der Betreiber hat dafür zu sorgen, dass alle Wartungs-, Inspektions- und Montagearbeiten von autorisiertem und qualifiziertem Fachpersonal ausgeführt werden, das sich durch eingehendes Studium der Betriebsanleitung ausreichend informiert hat.

Grundsätzlich sind Arbeiten an der Maschine nur im Stillstand durchzuführen. Die in der Betriebsanleitung beschriebene Vorgehensweise zum Stillsetzen der Maschine muss unbedingt eingehalten werden.

Pumpen oder Pumpenaggregate, die gesundheitsgefährdende Medien fördern, müssen dekontaminiert werden. Unmittelbar nach Abschluss der Arbeiten müssen alle Sicherheits- und Schutzeinrichtungen wieder angebracht bzw. in Funktion gesetzt werden.

Vor der Wiederinbetriebnahme sind die im Abschnitt Erstinbetriebnahme aufgeführten Punkte zu beachten.

### **2.7 Eigenmächtiger Umbau und Ersatzteilherstellung**

Umbau oder Veränderungen der Maschine sind nur nach Absprache mit dem Hersteller zulässig. Originalersatzteile und vom Hersteller autorisiertes Zubehör dienen der Sicherheit. Die Verwendung anderer Teile kann die Haftung für die daraus entstehenden Folgen aufheben.

### **2.8 Unzulässige Betriebsweisen**

Die Betriebssicherheit der gelieferten Maschine ist nur bei bestimmungsmäßiger Verwendung entsprechend Abschnitt 1 - Allgemeines - der Betriebsanleitung gewährleistet. Die im Datenblatt angegebenen Grenzwerte dürfen auf keinen Fall überschritten werden.

**ACHTUNG!**

**Auch ein automatisch arbeitendes Gerät wie z.B. eine Tauchpumpe darf nicht längere Zeit unbeaufsichtigt betrieben werden. Entfernen Sie sich längere Zeit von dem Gerät, dann unterbrechen Sie bitte die Stromversorgung des Gerätes.**

### 3. Beschreibung

Die Pumpen der Baureihe E-ZWM sind mit einem robusten Wechselstrommotor ausgestattet. Die Kraftübertragung vom Motor zum Laufrad erfolgt **dichtungslos mit einer Magnetkupplung**. Der elektrische Anschluß erfolgt mittels des 10 m langen Anschlußkabels mit 230 V- 50 Hz Wechselstrom.



Die Pumpe muß an eine Steckdose mit Erdung angeschlossen werden.

Die Pumpe nie am Kabel tragen, am Kabel ins Wasser lassen oder am Kabel aus dem Wasser herausziehen.

Sollte die Stromversorgung nicht obligatorisch über einen FI-Personenschutzschalter mit maximal 30 mA Bemessungsfehlerstrom erfolgen, so muss die Pumpe über einen separaten FI-Personenschutzschalters an der Steckdose angeschlossen werden.



- Die Benutzung der Pumpe an Schwimmbecken und Gartenteichen und in deren Schutzbereich ist nur zulässig, wenn dort die Anlagen nach DIN VDE 0100/Teil 702 errichtet sind. Dabei darf bei Betrieb der Pumpe nicht im Becken gebadet werden. Fragen Sie Ihren Elektrofachmann.

### 4. Aufstellung und Inbetriebnahme



- Überprüfen Sie die Pumpe vor Inbetriebnahme auf eventuelle äußere Beschädigungen (z.B. Transportschäden), um Unfällen mit elektrischem Strom vorzubeugen.

Soll die Pumpe in einer Grube oder in einem Schacht eingesetzt werden, so soll dieser eine Größe von mindestens 450 x 450 x 450 mm haben. Das Einlaufsieb darf nicht durch Schlamm und/oder faserhaltige Medien verstopft werden.

Der an der Pumpe angebaute Schwimmerschalter muß sich frei bewegen können. Steigt der Wasserspiegel an und der Schwimmer schwimmt auf, so schaltet die Pumpe ein und pumpt das Wasser ab, bis ein so niedriger Wasserstand erreicht ist, daß der Schwimmer die Pumpe wieder ausschaltet. Ein- und Ausschalthöhe des Schwimmers können variiert werden, indem man das Schwimmerkabel in der Befestigungsöse am Griff verschiebt. Die Funktion des Schwimmers kann durch Anheben und Senken geprüft werden.

**Achtung:**

- **Die Pumpe darf nicht trocken laufen, da die Lagerung des Laufrades durch das Fördermedium geschmiert wird.**
- Bei einer Blockierung des Laufrades reißt das Magnetfeld zum Laufrad ab und der Motor läuft weiter. Zur Wiederinbetriebnahme ist die Pumpe abzuschalten und abzuwarten bis der Motor zum Stillstand gekommen ist. Dann kann die Pumpe wieder eingeschaltet werden. Eventuell ist vorher die Blockierung gem. Punkt 5 der Bedienungsanleitung zu beseitigen.
- Die Pumpe ist zur Kennzeichnung des neuartigen Kupplungssystems mit einem roten Handgriff ausgerüstet

## 5. Wartung



- Vor allen Arbeiten an der Pumpe unbedingt den Netzstecker ziehen und vor unberechtigtem Wiedereinstecken sichern!

Die Wartung besteht aus einer Überprüfung und Reinigung des Pumpenraumes. Nach lösen der Schrauben an der Unterseite der Pumpe kann der Saugkorb vom Pumpengehäuse abgenommen werden. Diese Teile nach erfolgter Reinigung in umgekehrter Reihenfolge wieder montieren und die Schrauben fest ziehen.

**Achtung:** Bei eventuellem Verschleiß des Laufrades (z.B. durch abrasive Medien) sinkt die Förderleistung der Pumpe. Die Überprüfung des Motors sowie der Austausch der elektrischen Anschlußleitung sollte nur von autorisierten Kundendienststellen oder vom Herstellerwerk durchgeführt werden.

## 6. Störungen; Ursache und Beseitigung



- Vor allen Arbeiten an der Pumpe unbedingt den Netzstecker ziehen!

Störung	Ursache	Behebung
1. Motor dreht nicht	- Netzspannung fehlt bzw. falsch	- Spannungsversorgung überprüfen
	- fehlerhafter Anschluß	- Anschluß korrigieren
	- defektes Stromkabel	- Austausch (Kundendienst)
	- aktivierter Motorschutz (Überhitzung, Spannungsfehler oder sonstiger Defekt)	- Prüfen, Kundendienst informieren
	- Schwimmer hängt	- Pumpe so positionieren, daß Schwimmer frei arbeiten kann
	- Motor defekt	- Austausch (Kundendienst)
2. Motor dreht sich, fördert aber nicht	- Laufrad verstopft oder verschlissen	- Reinigen/Austauschen
	- Druckleitung verstopft/Schlauch geknickt	- Reinigen/Knickstellen entfernen
	- Magnetfeld abgerissen	- Pumpe abschalten und warten bis der Motor zum Stillstand gekommen ist. Dann Pumpe wieder einschalten. Eventuell vorher das Pumpengehäuse reinigen
	- Bodensieb verstopft	- Reinigen
3. Fördermenge zu gering	Pumpe ist nicht richtig entlüftet (Luftblase im Gehäuse)	- Bei Erstinbetriebnahme der Pumpe Druckleitung entlüften, damit Wasser in das Pumpengehäuse gelangt
	- Druckleitung zu klein dimensioniert	- min. Durchmesser 25 mm (1")
	- Laufrad verschlissen	- neues Laufrad einbauen
	- Druckleitung verstopft/Schlauch geknickt	- Reinigen/Knickstellen entfernen

## 7. Gewährleistung

Als Hersteller übernehmen wir für alle Pumpen der Baureihen E-ZWM eine Gewährleistung von 24 Monaten ab Kaufdatum. Als Nachweis gilt Ihr Kaufbeleg. Innerhalb dieser Gewährleistungszeit beseitigen wir nach unserer Wahl durch Reparatur oder durch Austausch der Pumpe unentgeltlich alle Mängel, die auf Material- oder Herstellerfehler zurückzuführen sind.

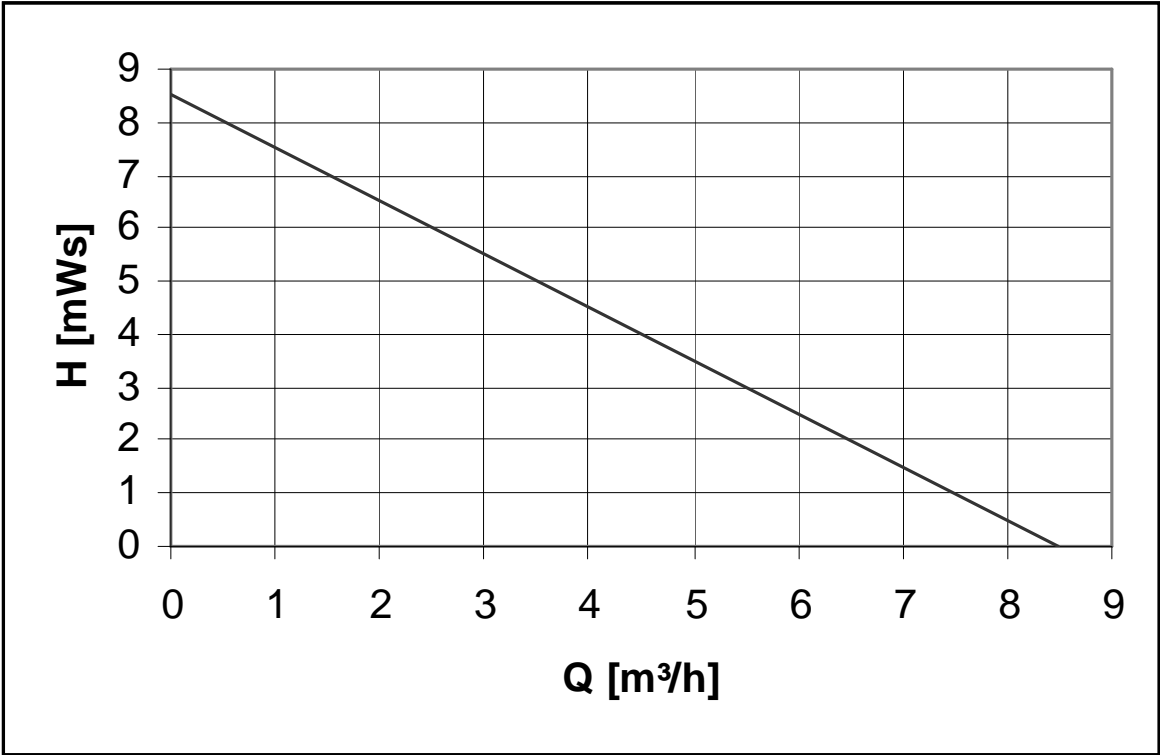
Von der Gewährleistung ausgenommen sind Schäden, die auf unsachgemäßem Gebrauch oder auf Verschleiß beruhen. Außerdem erlischt der Gewährleistungsanspruch, wenn Arbeiten (außer den in Punkt 5 genannten) an der Pumpe durchgeführt werden. Folgeschäden, die durch Ausfall der Pumpe auftreten, werden von uns nicht übernommen.

## 8. Technische Änderungen

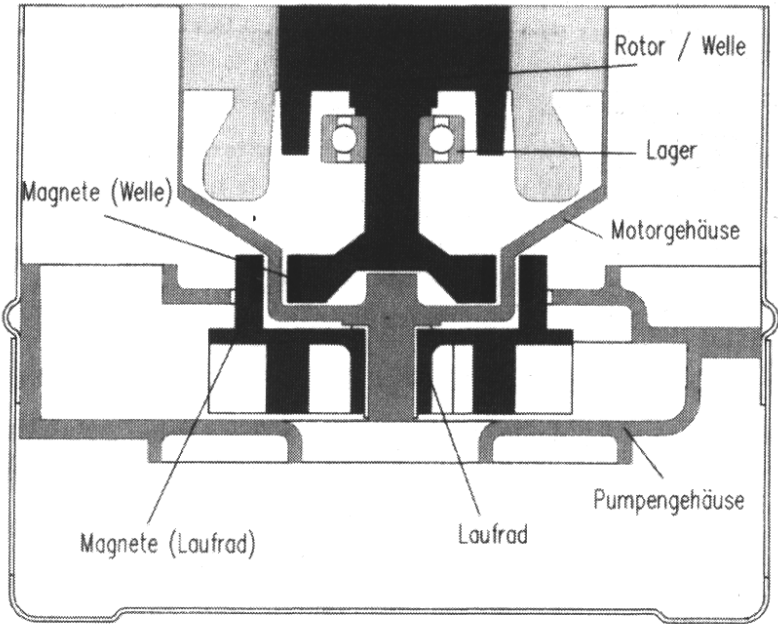
Technische Änderungen im Sinne der Weiterentwicklung behalten wir uns vor.



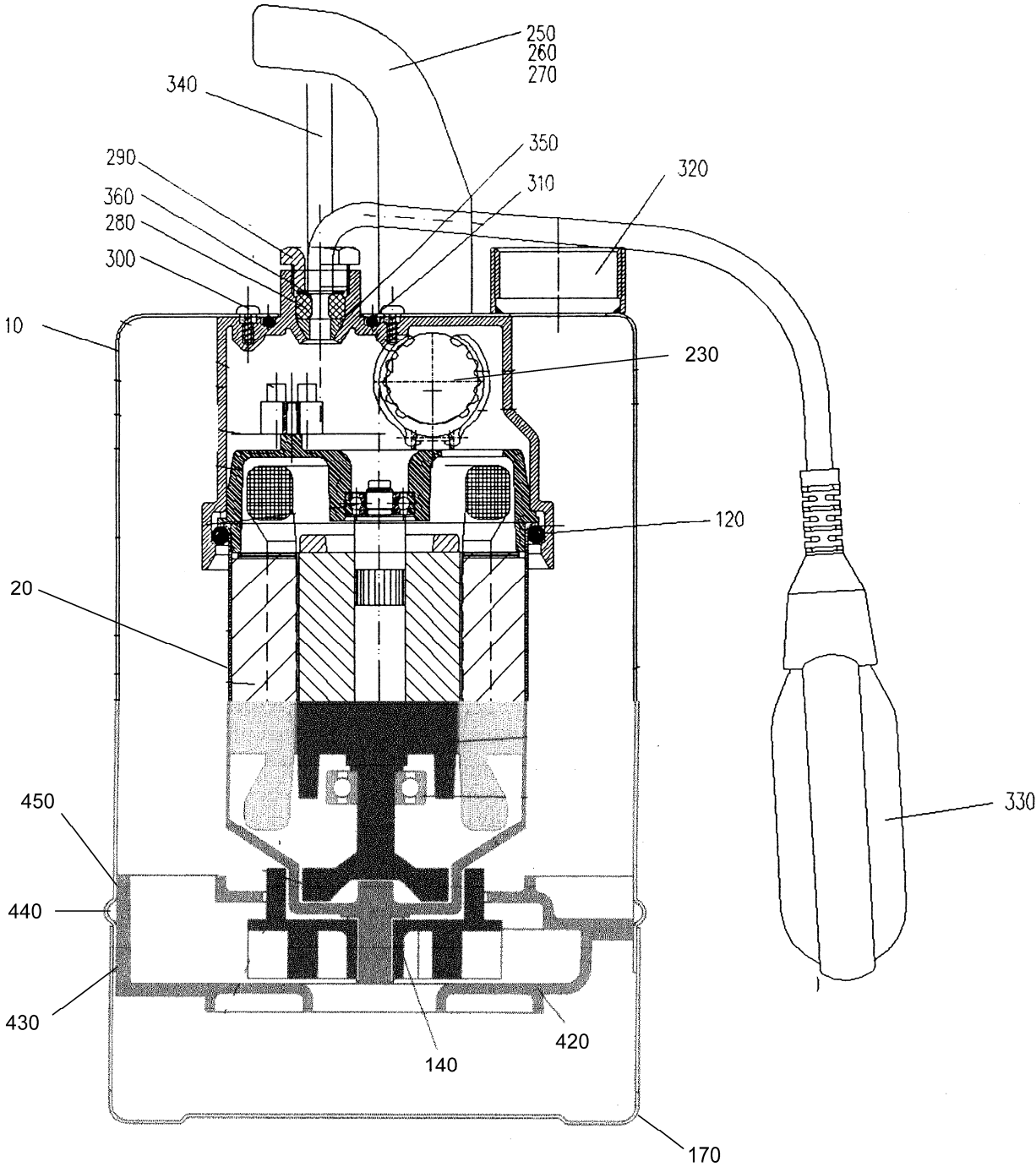
9. Kennlinie E-ZWM 65 A *MAGNET*



10. Magnetkupplung E-ZWM 65 A *MAGNET*

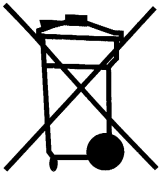


11. Schnittzeichnung und Ersatzteilliste E-ZWM 65 A MAGNET



## E-ZWM 65 A MAGNET

Pos.	Stück	Benennung	Artikel-Nr.
10	1	Außengehäuse	200.020.1
20	1	Motoreinheit ohne Laufrad	200.057.E
120	1	O-Ring 95x7	270022
140	1	Laufrad mit Gleitbuchse	100.270.E
170	1	Saugkorb	200.060
230	1	Kondensator 8µF	279911
250	1	Handgriff rot	100.303.1
270	2	Schraube für Handgriff	800.087
280	2	Dichtgummi	150.015
290	2	Kabelverschraubung	100.405
300	2	Linseblechschraube 3,9x9,5	ZE1269
310	1	O-Ring 55x4,0	150.014
330	1	Schwimmerschalter L=0,5 m	270016.1
340	1	Anschlußkabel mit Stecker	270015
350	2	Zugentlastung	100.304.1
360	2	Paßscheibe	800.031
420	1	Pumpengehäuse	100.056
430	1	O-Ring 160x3	207007
440	1	Sprengring	800.068
450	1	O-Ring 160x3	207007



Nur für EU-Länder

Werfen Sie die Pumpe nicht in den Hausmüll!

Gemäß europäischer Richtlinie 2002/96/EG über Elektro- und Elektronik-Altgeräte und Umsetzung in nationales Recht müssen verbrauchte Elektrowerkzeuge getrennt gesammelt werden und einer umweltgerechten Wiederverwertung zugeführt werden.

## Ergänzung zur Betriebsanleitung für Pumpen mit Kompaktschwimmer

Der neue Kompaktschwimmer ist hervorragend geeignet, wenn die Pumpe in einen sehr kleinen Schacht eingebaut werden muss.

Der Kompaktschwimmerschalter ist auch bei Fremdkörpern im Wasser verwendbar.

Der besondere Vorteil dieses Schwimmerschalters besteht darin, dass die Schaltpunkte verändert werden können.

Die Pumpe muss **unbedingt** senkrecht stehen und so positioniert werden das sich der Schwimmer sich frei bewegen kann.

Zum Verändern der Schaltpunkte können die Schwimmkörper nach oben oder unten verschoben werden. Der untere Schwimmer verändert den Ausschaltpunkt, der obere Schwimmer verändert den Einschaltpunkt.



**Bitte beachten Sie bei der Einstellung der Schaltpunkte, den für die Pumpe erforderlichen Mindestwasserstand beim Einsschalten sowie den minimal möglichen Wasserstand beim Ausschalten der Pumpe. Hinweise dazu finden Sie in der Betriebsanleitung der Pumpe. Nach Veränderung der Einstellung des Schwimmerschalters prüfen Sie bitte einige Schaltspiele um einen einwandfreie Funktion sicherzustellen.**

Technische Daten:

Gehäuse PP und ABS

Schaltleistung 20(8)A 250V~

Arbeitstemperatur 0 °C ÷ +50 °C

Lagertemperatur -20 °C ÷ +80 °C

Max. Eintauchtiefe 5 m

Minimale Schaltdifferenz 50 mm

Maximale Schaltdifferenz 150 mm