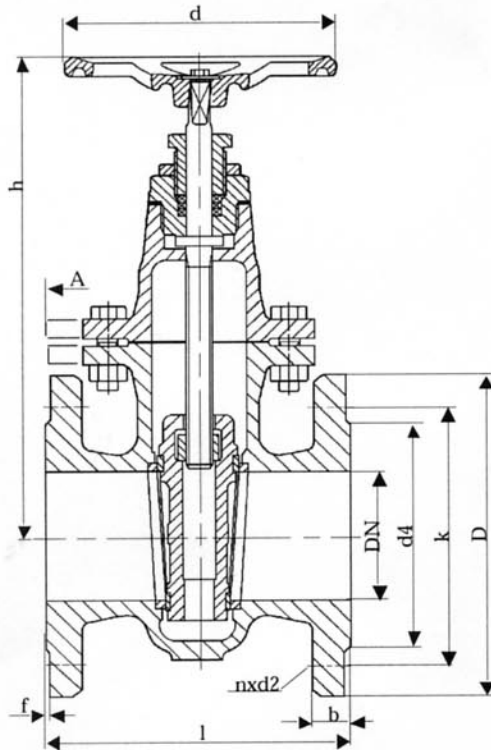


**Fig.010**

**DIN 3352/2C**

**Keilflachschieber  
aus GG-25/CuZn37  
PN 10**



Baulänge nach DIN EN 558-1, Grundreihe 14

Nennweite Size DN	Nenndruck nom. pressure	Anschlußflansch flange	zulässige Betriebstemperatur max. working temperature	zulässige Betriebsdrücke (bar) bei °C max. working pressure (bar) to °C					
				neutr. Flüssigkeiten bis neutr. liquids up to			neutr. Gase bis neutr. gases up to		
40 - 300	PN 10	DIN 2501 PN 10	- 10 °C bis/up to 200 °C  * nur für Medien, die ihren Umfang bei Minustemperaturen nicht vergrößern	0°C	100°C	200°C	0°C	100°C	200°C
				10	10	8	10	10	8

DN	D	k	d4	d	l	h	A	n	d2	b	f	Sp □	Sp Ø	Nm	Zeta	U / Hub	kg
40	150	110	88	160	140	240	115	4	18	18	3	12	16	16	0,15	14	10,3
50	165	125	102	160	150	250	120	4	18	20	3	12	16	16	0,15	16,5	13,0
65	185	145	122	160	170	275	150	4	18	20	3	12	16	16	0,15	19,5	16,0
80	200	160	138	160	180	300	160	8	18	22	3	12	16	16	0,15	24,5	19,5
100	220	180	158	200	190	345	190	8	18	24	3	14	20	25	0,10	28,5	27,0
125	250	210	188	250	200	400	250	8	18	26	3	17	22	38	0,10	29	37,0
150	285	240	212	250	210	435	280	8	22	26	3	17	22	38	0,10	34,5	52,5