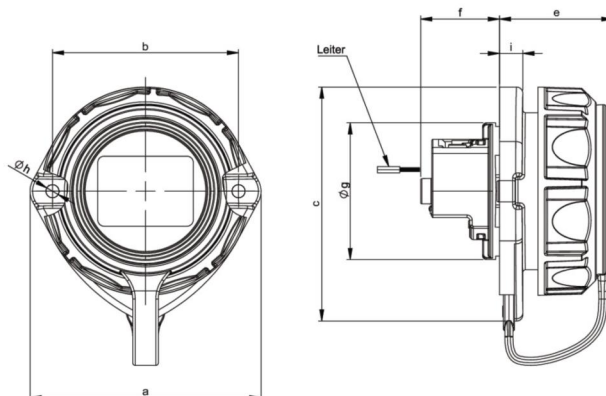


PCE Datenblatt

Artikel-Nr.	20351-9b
Bezeichnung	Schutzkontakt-Anbausteckdose oval nat Deckelband IP66/68 (blau)
Langbeschreibung	
GTIN (EAN)	9003399023972
Ursprungsland	AT
Zolltarifnummer	85366990
Nettogewicht	0,087 kg
Verpackungsmenge	10

ETIM 7.0	EC001325
Ausführung	SCHUKO
Werkstoff	Kunststoff
Werkstoffgüte	Thermoplast
Flanschmaß	sonstige
Mit Klappdeckel	Ja
Für "erschwerte Bedingungen" (nach VDE)	Ja
Schutzart (IP)	IP68
Steckrichtung	gerade
Anschlusstechnik	Schraubklemme
Farbe	blau
Polzahl	3
Nennstrom	16 A
Nennspannung	250 V



www.manufacturer-safety.info