

Funktionsbeschreibung



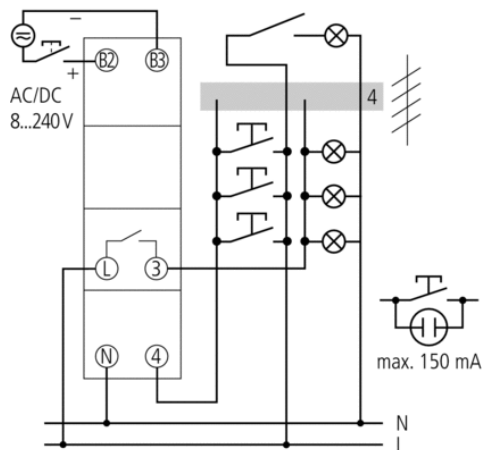
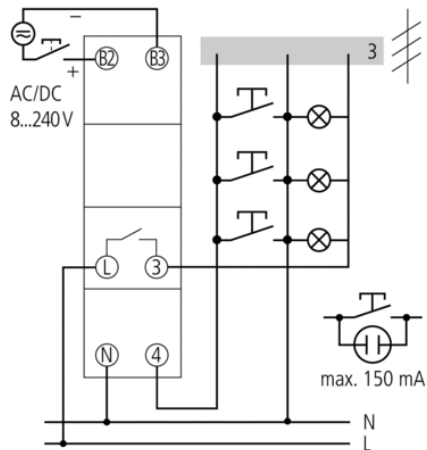
- Treppenlicht-Zeitschalter, elektronisch
- Nulldurchgangsschaltung zur Schonung von Relais-Kontakt und Leuchtmittel, d.h. die Lebensdauer des Leuchtmittels wird verlängert
- Multifunktionsgerät mit 10 wählbaren Funktionen, einstellbar an der Gerätefront
- Zusätzlicher Multispannungseingang galvanisch getrennt für AC/DC 8...240 V, z.B. für Sprechanlagen
- Ausschaltvorwarnung (zweimaliges Doppelblinken) gemäß DIN 18015-2 zur Vermeidung von plötzlicher Dunkelheit.
- Langzeitfunktion über langen Taster-Druck aktivierbar.
- Sofort nachschaltbar (Treppenlichtschalter) oder vorzeitig abschaltbar (Stromstoßschalter mit Rückfallverzögerung).
- Stromstoßschalter
- Dauerlicht
- Klemmenbelegung wie ELPA 8
- Hohe Ganggenauigkeit
- Tastereingang mit elektronischem Überlastschutz
- Automatische 3- oder 4-Leitererkennung (4-Leiter mit Anschluss für Bodenbeleuchtung, 3-Leiter für Neuanlagen nicht mehr erlaubt)

Technische Daten

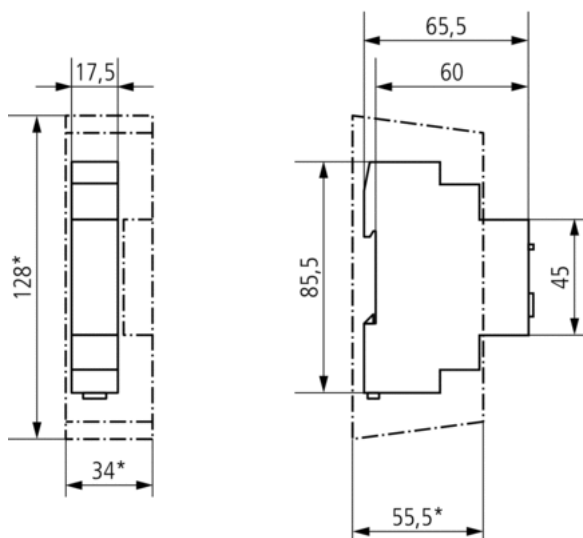
Betriebsspannung	220 – 240 V AC
Frequenz	50 – 60 Hz
Breite	1 TE
Montageart	DIN-Schiene
Stand-by Leistung	0,9 W
Glimmlampenlast	150 mA
Einstellbereich Zeit	0,5 – 20 min
Anschlussart	3-/4-Leiter
3/4 Leiter	Automatisch
Nachschtbar	Sofort
Einschaltdauer in Prozent	100
Kontaktart	Schließer
Öffnungsweite	< 3 mm (μ)
Schaltausgang	Nicht potenzialfrei (230 V)
Glüh-/Halogenlampenlast	3600 W
Leuchtstofflampenlast (VVG) Duoschaltung	3600 VA
Leuchtstofflampenlast (VVG) parallelkompensiert	1200 VA, 120 μF
Energiesparlampen	34 x 7 W, 27 x 11 W, 24 x 15 W, 22 x 23 W
Leuchtstofflampenlast (EVG)	1000 VA
Leuchtstofflampenlast (VVG) reihenkompensiert	3600 VA
Leuchtstofflampenlast (VVG) nicht kompensiert	3600 VA
Schaltleistung	16 AX (bei 230 V AC, cos φ = 0,3), 16 A (bei 230 V AC, cos φ = 1)
Schalter für Dauerlicht	Drehschalter
Prüfzeichen	VDE

Gehäuse- und Isolationsmaterial	Hochtemperaturbeständige, selbsterlöschende Thermoplaste
Umgebungstemperatur	-25 °C ... +50 °C
Schutzklasse	II
Schutzart	IP 20

Anschlussbilder



Maßbilder



Zubehör

Wandmontage-Set 17,5 mm

- Artikel-Nr.: 9070065
[Details](#) ▶ www.theben.de



Fronttafel-Einbauset

- Artikel-Nr.: 9070001
[Details](#) ▶ www.theben.de

