

Überspannungsschutz-Gerät Typ 3 - MNT-TAE D - 2882381

Bitte beachten Sie, dass die hier angegebenen Daten dem Online-Katalog entnommen sind. Die vollständigen Informationen und Daten entnehmen Sie bitte der Anwenderdokumentation. Es gelten die Allgemeinen Nutzungsbedingungen für Internet-Downloads. (<http://download.phoenixcontact.de>)



Steckdosenzwischenstecker mit Überspannungsschutz für die Stromversorgung und den Signalanschluss eines Endgerätes mit analoger oder digitaler Telekommunikationsschnittstelle (VDSL bis zu 46 MBit/s). Kabel liegt bei.

Produkteigenschaften

- Einfache Bedienung
- Thermische Überwachung der Schutzschaltung
- Kompakter Schutz für Endgeräte
- Grüne LED - Betriebsanzeige der Stromversorgung



Kaufmännische Daten

Verpackungseinheit	1
GTIN	4046356073455

Technische Daten

Maße

Höhe	79 mm
Breite	63 mm
Tiefe	103,5 mm

Umgebungsbedingungen

Umgebungstemperatur (Betrieb)	-25 °C ... 75 °C
Schutzart	IP20 (Kindersicherung)

Allgemein

Material Gehäuse	PA
Brennbarkeitsklasse nach UL 94	V0/HB
Normen für Luft- und Kriechstrecken	VDE 0110-1
Normen für Luft- und Kriechstrecken	IEC 60664-1
Normen für Luft- und Kriechstrecken	IEC 61643-1
Normen für Luft- und Kriechstrecken	EN 61643-11
Summenstoßstrom (8/20)µs	5 kA
Farbe	schwarz

Überspannungsschutz-Gerät Typ 3 - MNT-TAE D - 2882381

Technische Daten

Allgemein

Ländertypisch verwendbar in	D
Montageart	Stecken in Netzsteckdose
Bauform	Zwischenstecker
Wirkungsrichtung	L/N-PE & Signal Line-Earth Ground

Schutzschaltung Stromversorgung

IEC Prüfklasse	III
IEC Prüfklasse	T3
EN Type	T3
Nennspannung U_N	230 V AC
Ableiter-Bemessungsspannung U_C (L-N)	275 V AC
Ableiter-Bemessungsspannung U_C (L-PE)	360 V AC (L/N-PE)
Ableiter-Bemessungsspannung U_C (N-PE)	360 V AC (L/N-PE)
Nennfrequenz f_N	50 Hz
Nennfrequenz f_N	60 Hz
Nennstrom I_N	16 A (30 °C)
Schutzleiterstrom I_{PE}	$\leq 1 \mu A$
Nennableitstoßstrom I_n (8/20) μs	3 kA
Nennableitstoßstrom I_n (8/20) μs (L-N)	3 kA
Nennableitstoßstrom I_n (8/20) μs (L-PE)	3 kA
Ableitstoßstrom I_{max} (8/20) μs maximal	8 kA (> 100x 1 kA)
Kombinierter Stoß U_{oc}	4 kV
Energieabsorption symmetrisch	140 J (L-N)
Energieabsorption asymmetrisch	220 J (L(N)-PE)
Schutzpegel U_p (L-N)	$\leq 1,2$ kV
Schutzpegel U_p (L-N)	≤ 1 kV (bei 1 kA (8/20 μs))
Schutzpegel U_p (L-PE)	$\leq 1,5$ kV
Schutzpegel U_p (N-PE)	$\leq 1,5$ kV
Summenstoßstrom (8/20) μs	5 kA
Ansprechzeit (L-N)	≤ 25 ns
Ansprechzeit (L-PE)	≤ 100 ns
Ansprechzeit (N-PE)	≤ 100 ns
Meldung Überspannungsschutz defekt	optisch
Erforderliche Versicherung maximal	16 A (g/L/C)

Anschluss (Schutzschaltung Stromversorgung)

Anschlussart	Schutzkontaktstecker/-steckdose
Anschlussart IN	Schutzkontaktstecker
Anschlussart OUT	Schutzkontaktsteckdose

Normen (Schutzschaltung Stromversorgung)

Normen/Bestimmungen	IEC 61643-1
---------------------	-------------

Überspannungsschutz-Gerät Typ 3 - MNT-TAE D - 2882381

Technische Daten

Normen (Schutzschaltung Stromversorgung)

Normen/Bestimmungen	EN 61643-11/A11
Normen/Bestimmungen	VDE 0620-1
Normen/Bestimmungen	SEK SS 428 08 34

Schutzschaltung Informationstechnik

Ableiter-Bemessungsspannung U_c (Ader-Ader)	200 V DC
Ableiter-Bemessungsspannung U_c (Ader-Erde)	380 V DC
Nennstrom I_N	1,5 A (25 °C)
Betriebswirkstrom I_c bei U_c	$\leq 150 \mu A$
Schutzleiterstrom I_{PE}	$\leq 2 \mu A$
Isolationswiderstand R_{iso}	$\geq 1 M\Omega$ (Ader-Ader)
Isolationswiderstand R_{iso}	$\geq 1 G\Omega$ (Ader-PE)
Nennableitstoßstrom I_n (8/20) μs (Ader-Ader)	1 kA
Nennableitstoßstrom I_n (8/20) μs (Ader-Erde)	2,5 kA
Ableitstoßstrom I_{max} (8/20) μs maximal	2,5 kA
Schutzpegel U_p (Ader-Ader)	$\leq 460 V$ (C2 - 1 kA)
Schutzpegel U_p (Ader-Ader)	$\leq 350 V$ (C3 - 25 A)
Schutzpegel U_p (Ader-Erde)	$\leq 900 V$ (C2 - 2 kA)
Schutzpegel U_p (Ader-Erde)	$\leq 900 V$ (C3 - 100 A)
Ansprechzeit t_A (Ader-Ader)	$\leq 25 ns$
Ansprechzeit t_A (Ader-Erde)	$\leq 100 ns$
Grenzfrequenz f_g (3dB), sym. im 100 Ohm-System	typ. 4 MHz
Grenzfrequenz f_g (3dB), sym. im 150 Ohm-System	typ. 3 MHz
Grenzfrequenz f_g (3dB), sym. im 600 Ohm-System	typ. 700 kHz
Kapazität (Ader-Ader)	typ. 1 nF
Kapazität (Ader-Erde)	typ. 5 pF
Ausgangsspannungsbegrenzung bei 1 kV/ μs (Ader-Ader)	$\leq 360 V$
Restspannung bei I_n (Ader-Ader)	$\leq 500 V$
Restspannung bei I_n (Ader-Erde)	$\leq 30 V$
Restspannung bei I_{an} (10/1000) μs (Ader-Ader)	$\leq 35 V$
Restspannung bei I_{an} (10/1000) μs (Ader-Erde)	$\leq 35 V$
Stoßstromfestigkeit nach IEC 61643-21 (Ader-Ader)	C2 - 2 kV / 1 kA
Stoßstromfestigkeit nach IEC 61643-21 (Ader-Ader)	C3 - 25 A
Stoßstromfestigkeit nach IEC 61643-21 (Ader-Erde)	C2 (4 kV/2 kA)
Stoßstromfestigkeit nach IEC 61643-21 (Ader-Erde)	C3 - 100 A
Stoßstromfestigkeit nach IEC 61643-21 (Ader-Erde)	D1 (500 A)
Wechselstromfestigkeit nach IEC 61643-21(Ader-Ader)	250 mA - 1 s
Wechselstromfestigkeit nach IEC 61643-21 (Ader-Erde)	10 A - 1 s
Impulsrücksetzzeit t_r nach IEC 61643-21(Ader-Ader)	$\leq 10 ms$
Überlast-Ausfallmodus nach IEC 61643-21 (Ader-Ader)	Mode 3
Überlast-Ausfallmodus nach IEC 61643-21 (Ader-Erde)	Mode 3

Überspannungsschutz-Gerät Typ 3 - MNT-TAE D - 2882381

Technische Daten

Anschluss (Schutzschaltung Informationstechnik)

Anschlussart	RJ12-/TAE 6
Anschlussart IN	RJ12-Buchse
Anschlussart OUT	TAE 6-Buchse

Anschluss Potenzialausgleich Informationstechnik

Anschlussart	über Schutzkontaktstecker
---------------------	---------------------------

Normen (Schutzschaltung Informationstechnik)

IEC Prüfklasse	C1
IEC Prüfklasse	C2
IEC Prüfklasse	C3
IEC Prüfklasse	D1
Normen/Bestimmungen	IEC 61643-21

Klassifikationen

eCl@ss

eCl@ss 4.0	27140201
eCl@ss 4.1	27130801
eCl@ss 5.0	27130801
eCl@ss 5.1	27130801
eCl@ss 6.0	27130810
eCl@ss 7.0	27130810
eCl@ss 8.0	27130810

ETIM

ETIM 2.0	EC001473
ETIM 3.0	EC001473
ETIM 4.0	EC001473
ETIM 5.0	EC001473

UNSPSC

UNSPSC 6.01	30212010
UNSPSC 7.0901	39121610
UNSPSC 11	39121610
UNSPSC 12.01	39121610
UNSPSC 13.2	39121620

Approbationen

VDE Zeichengenehmigung / GOST /

Approbationsdetails

Überspannungsschutz-Gerät Typ 3 - MNT-TAE D - 2882381

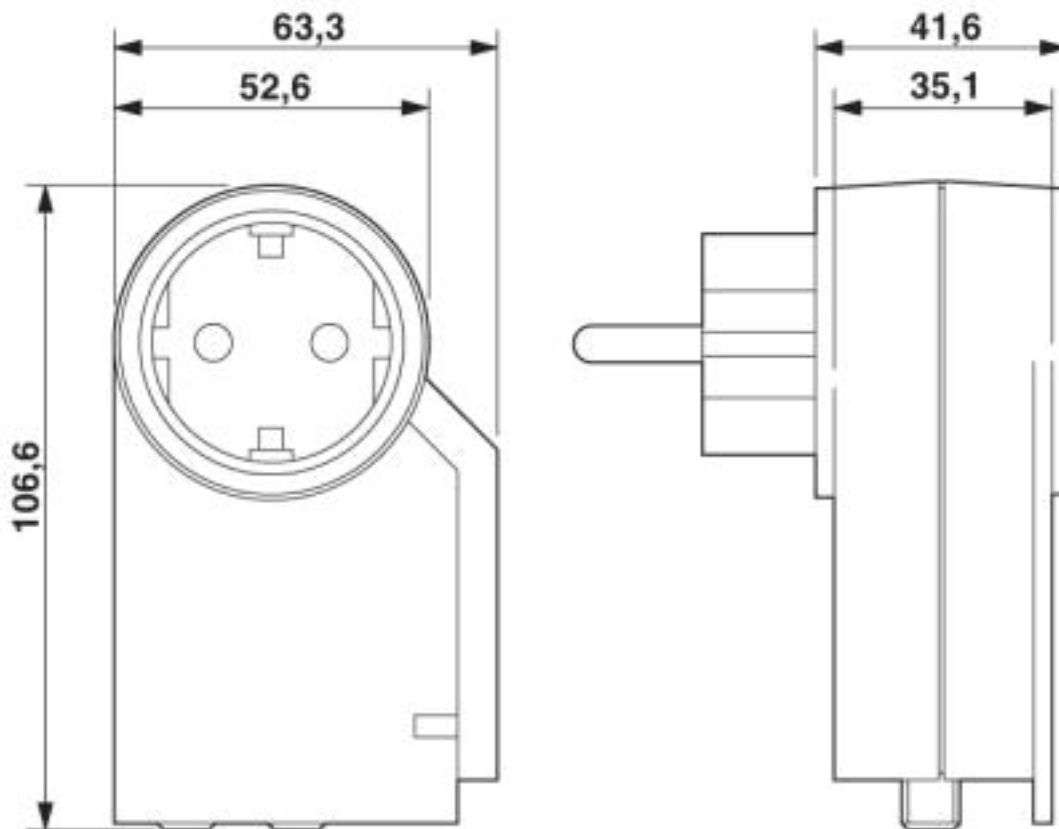
Approbationen

VDE Zeichengenehmigung 

GOST 

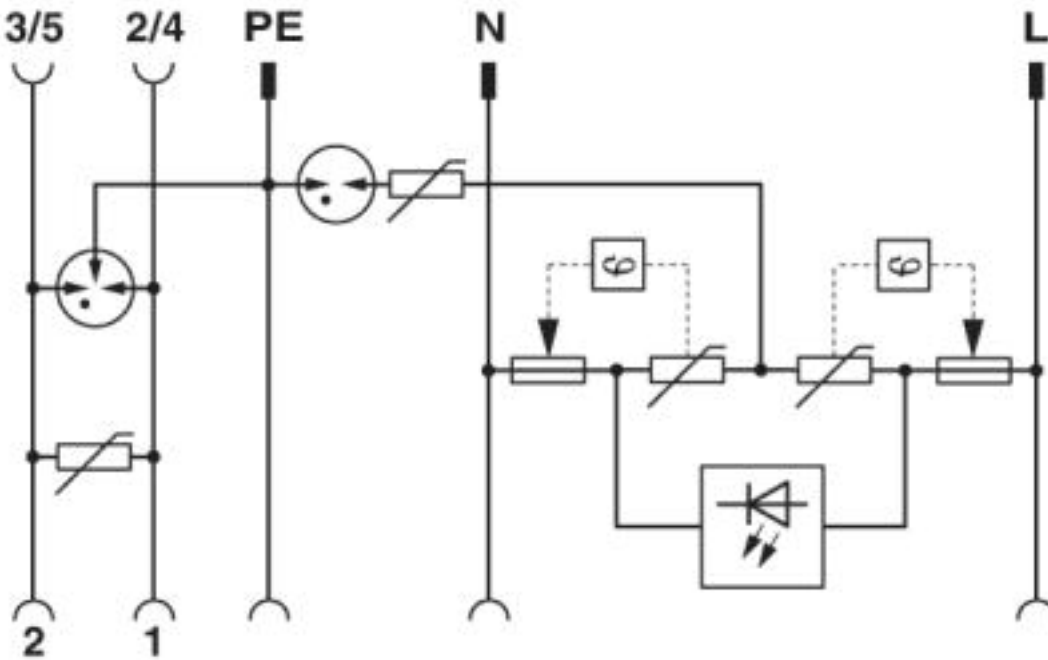
Zeichnungen

Maßzeichnung



Überspannungsschutz-Gerät Typ 3 - MNT-TAE D - 2882381

Schaltplan



© Phoenix Contact 2013 - alle Rechte vorbehalten
<http://www.phoenixcontact.com>