

Schnellinstallationsanleitung

LEDs



Power
Ein: Das Gerät ist eingeschaltet.
Aus: Das Gerät ist ausgeschaltet.
Blinkt: Das Gerät verbindet sich.



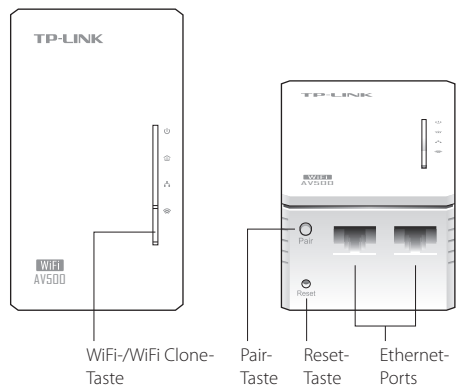
Powerline
Ein: Das Gerät ist mit einem Powerline-Netzwerk verbunden.
Aus: Das Gerät ist nicht mit einem Powerline-Netzwerk verbunden.
Blinkt: Das Gerät überträgt Daten.



Ethernet
Ein: Mindestens ein Ethernet-Port ist verbunden.
Aus: Kein Ethernet-Port ist verbunden.



Wi-Fi
Aus: WLAN ist deaktiviert.
Blinkt schnell: WLAN ist aktiviert.
Blinkt 1x/Sekunde: Das Gerät kopiert die WLAN-Einstellungen.



Für ein Powerline-Netzwerk benötigen Sie mindestens zwei Powerline-Geräte. In diesem Beispiel arbeitet der Adapter TL-PA4010 mit dem Adapter TL-WPA4220 zusammen.

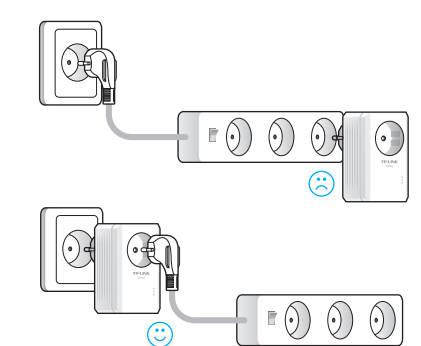
Hinweis

Haben Sie bereits Powerline-Adapter in Betrieb, so entfernen Sie diese bitte zunächst. Installieren Sie anschließend den TL-WPA4220 laut Methode 1 oder 2 und fügen Sie dann die alten Adapter neu hinzu.

Powerline-Adapter ohne Frontsteckdose



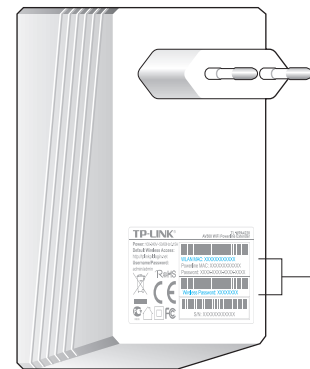
Powerline-Adapter mit Frontsteckdose



Methode 1: Plug and Play

Erstellen eines neuen WLANs

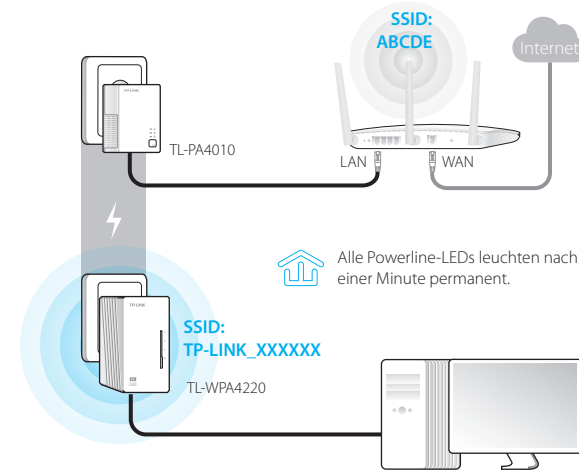
1. Notieren Sie sich den voreingestellten WLAN-Namen (SSID) und das WLAN-Passwort Ihres TL-WPA4220 (siehe Rückseite des Adapters).



WLAN-Name (SSID)*:
 TP-LINK_XXXXXX
 WLAN-Passwort:
 XXXXXXXX

* Die Standard-SSID lautet "TP-LINK_XXXXXX", wobei "XXXXXX" die letzten sechs Zeichen der WLAN-MAC-Adresse repräsentiert.

2. Schließen Sie Ihre Geräte wie im Folgenden beschrieben an.



Alle Powerline-LEDs leuchten nach einer Minute permanent.

SSID:
 TP-LINK_XXXXXX

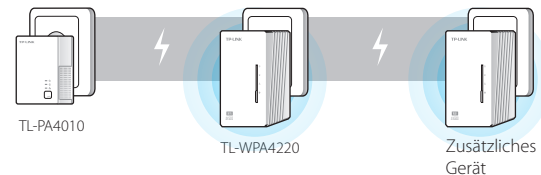
Fertig!

Um Internetzugriff zu erhalten, verbinden Sie sich mit dem WLAN namens **TP-LINK_XXXXXX** und geben Sie das zuvor notierte Passwort ein (siehe oben).

Leuchten die Powerline-LEDs nicht permanent, setzen Sie alle Ihre Powerline-Geräte zurück oder nehmen Sie ein Powerline-Netzwerk gemäß FAQ-F1 in Betrieb.

Hinzufügen weiterer Geräte

1. Stellen Sie sicher, dass die zusätzlichen Geräte zurückgesetzt sind.
2. Stecken Sie sie in die vorgesehenen Steckdosen und warten Sie ca. 1 Minute, bis Ihre Powerline-LEDs permanent leuchten.



Die Installation ist abgeschlossen, wenn alle Powerline-LEDs permanent leuchten.

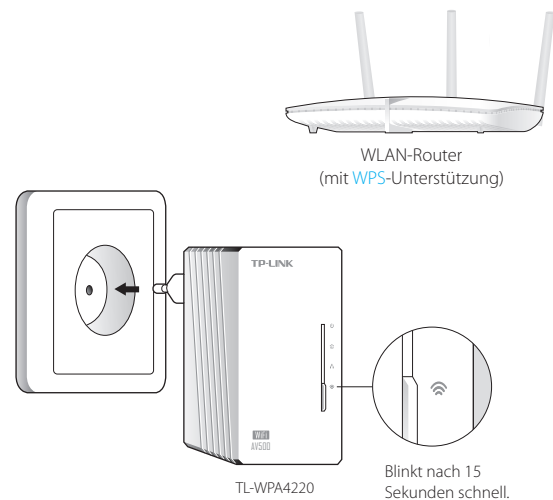
Leuchten die Powerline-LEDs nach 1 Minute nicht permanent, gehen Sie nach FAQ->F1 vor:

1. An den beiden zuvor angeschlossenen Geräten benutzen Sie die Pair-Tasten, um ein neues Powerline-Netzwerk zu erstellen (siehe F1->A). (Überspringen Sie diesen Schritt, wenn schon geschehen.)
2. Benutzen Sie nun auch an den neu hinzuzufügenden Geräten die Pair-Taste, damit diese dem Powerline-Netzwerk beitreten (F1->B).

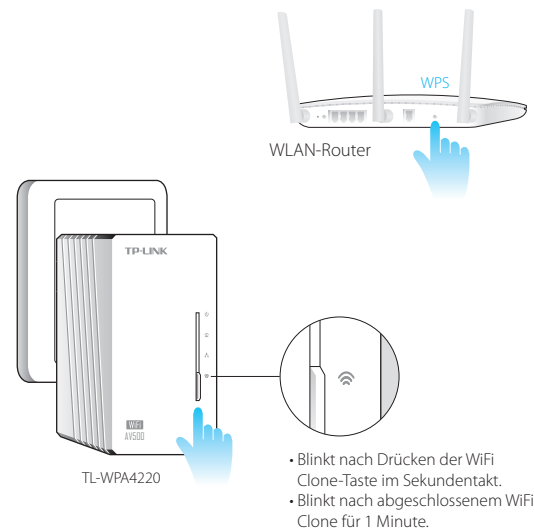
Methode 2: Einrichtung mittels WiFi Clone

Erweiterung der WLAN-Reichweite des Routers

1. Stecken Sie den TL-WPA4220 in eine Steckdose in der Nähe Ihres Routers.

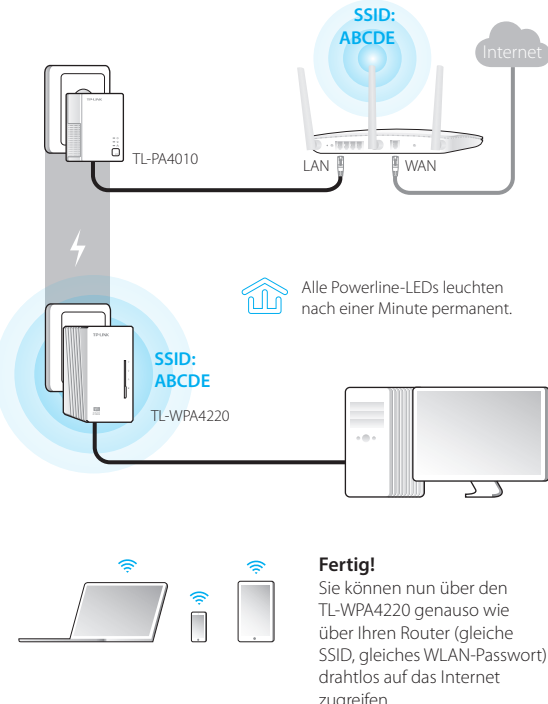


2. Drücken Sie die WPS-Taste an Ihrem Router und anschließend innerhalb einer Minute die WiFi Clone-Taste Ihres TL-WPA4220.



Der TL-WPA4220 kopiert automatisch WLAN-Namen und WLAN-Passwort Ihres Routers.

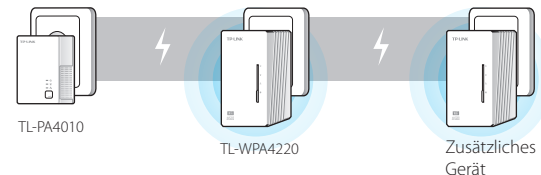
3. Verbinden Sie Ihre Geräte wie im Folgenden beschrieben.



Leuchten die Powerline-LEDs nicht permanent, setzen Sie alle Ihre Powerline-Geräte zurück oder nehmen Sie ein Powerline-Netzwerk gemäß FAQ-F1 in Betrieb.

Hinzufügen weiterer Geräte

1. Stellen Sie sicher, dass die neuen Geräte zurückgesetzt sind.
2. Verfügen diese Geräte über die WiFi Clone-Funktion, folgen Sie zur Installation den Schritten 1 und 2 der Methode 2, um sie zu installieren. Falls nicht, überspringen sie diesen Schritt.
3. Stecken Sie die neu hinzuzufügenden Geräte in die vorgesehenen Steckdosen und warten Sie ca. 1 Minute, bis die Powerline-LEDs permanent leuchten.



Die Installation ist abgeschlossen, wenn alle Powerline-LEDs permanent leuchten.

Leuchten die Powerline-LEDs nach 1 Minute nicht permanent, gehen Sie nach FAQ->F1 vor:

1. An den beiden zuvor angeschlossenen Geräten benutzen Sie die Pair-Tasten, um ein neues Powerline-Netzwerk zu erstellen (siehe F1->A). (Überspringen Sie diesen Schritt, wenn schon geschehen.)
2. Benutzen Sie nun auch an den neu hinzuzufügenden Geräten die Pair-Taste, damit diese dem Powerline-Netzwerk beitreten (F1->B).

FAQ (Häufig gestellte Fragen)

F1. Wie kann ich mittels der Pair-Taste ein Powerline-Netzwerk einrichten oder einen neuen Adapter zu einem bestehenden Netz hinzufügen?

A. Erstellen eines neuen Powerline-Netzwerkes

1. Drücken Sie die Pair-Taste des TL-WPA4220. Die Power-LED blinkt.
2. Drücken Sie anschließend innerhalb von 2 Minuten die Pair-Taste des TL-PA4010. Die Power-LED blinkt.
3. Nach ca. 1 Minute beginnen alle Powerline-LEDs permanent zu leuchten.

B. Weitere Geräte zu einem Powerline-Netzwerk hinzufügen

1. Drücken Sie am neu hinzuzufügenden Powerline-Gerät die Pair-Taste. Die Power-LED blinkt.
2. Drücken Sie anschließend innerhalb von 2 Minuten die Pair-Taste am TL-WPA4220 oder am TL-PA4010. Die Power-LED blinkt.
3. Nach ca. 1 Minute beginnen alle Powerline-LEDs permanent zu leuchten.

F2. Wie setze ich meinen TL-WPA4220 zurück?

Drücken Sie für mindestens 5 Sekunden die Reset-Taste des TL-WPA4220, während dieser verbunden ist. Die Power-LED geht kurz aus und leuchtet dann länger. Die WiFi-LED blinkt schnell. Damit ist der Reset vollzogen.

F3. Wie kann ich die WLAN-Einstellungen über die Weboberfläche an meine Wünsche anpassen?

1. Starten Sie das Windows-Tool von der mitgelieferten CD oder von [tp-link.com.de](http://tp-link.com/de).
2. Klicken Sie im Tool 'Verbinden'.
3. Loggen Sie sich in die Weboberfläche mit Benutzernamen und Passwort "admin" ein.
4. Geben Sie im Menü "WLAN" -> "WLAN-Einstellungen" die gewünschte WLAN-SSID ein und klicken Sie 'Speichern'.
5. Geben Sie auf "WLAN" -> "WLAN-Sicherheit" Ihr gewünschtes WLAN-Passwort ein und klicken Sie 'Speichern'.
6. Klicken Sie unten auf der Seite 'hier', um den Extender neu zu starten.

F4. Was kann ich tun, wenn mein mit dem Powerline-Adapter/Extender verbundener Computer keinen Internetzugriff hat?

Überprüfen Sie folgende Szenarien:

1. Testen Sie Ihre Internetverbindung, indem Sie Ihren Computer direkt an Ihren Router anschließen.
 2. Stellen Sie sicher, dass die Hardwareverbindung steht.
 3. Überprüfen Sie, ob die Powerline-LEDs aller Ihrer Adapter/Extender leuchten. Tun sie dies nicht, gehen Sie nach FAQ-F1 vor.
 4. Stellen Sie sicher, dass Ihr Computer seine IP-Konfiguration automatisch bezieht.
- Hat Ihr Computer danach immer noch keinen Internetzugriff, wenden Sie sich bitte an unseren Technischen Support.



Weitere Informationen bezüglich der erweiterten Einstellungen finden Sie im Handbuch.