

Bedienungsanleitung Raumtemperaturregler



1. Verwendungsbereich

Der Raumtemperaturregler regelt die Temperatur in geschlossenen Räumen wie Wohnungen, Schulen, Sälen, Werkstätten usw.

2. Gefahrenhinweis



Achtung ! Einbau und Montage elektrischer Geräte dürfen nur durch eine Elektrofachkraft erfolgen.

Eine relative Luftfeuchtigkeit von max. 95% darf nicht überschritten werden. Betauung vermeiden.

Bei Nichtbeachtung der Montage- und Installationshinweise können Brand- oder andere Gefahren entstehen.

3. Montage

Hinweise:

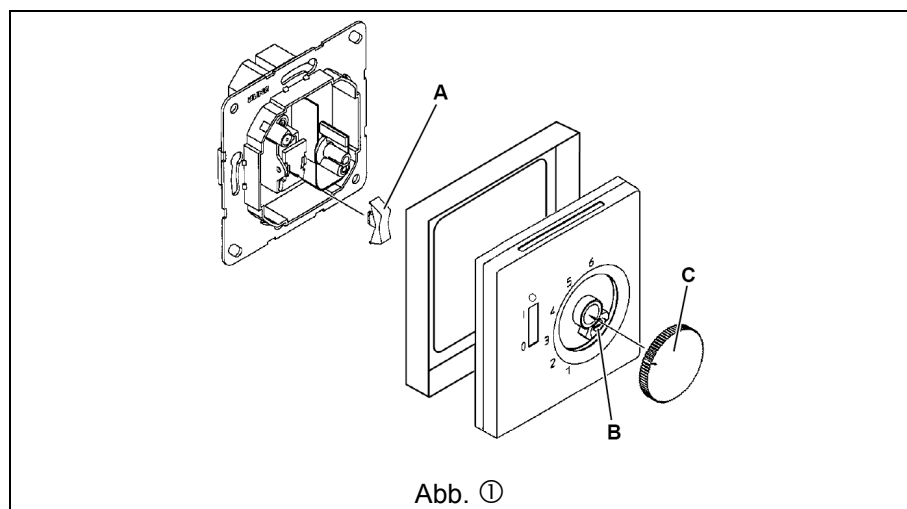
- Montieren Sie den Raumtemperaturregler an einer Innenwand möglichst gegenüber der Heizquelle.
- Montieren Sie den Raumtemperaturregler nicht an Außenwänden.
- Vermeiden Sie und Zugluft von Fenstern und Türen.
- Achten Sie darauf, dass die normale Konvektionsluft des Raumes den Regler ungehindert erreicht.
- Fremdwärme beeinflusst die Reglergenauigkeit. Vermeiden Sie direkte Sonneneinstrahlung oder wärmeabstrahlende Geräte in der Nähe des Raumtemperaturreglers (Heizgeräte, Lampen, etc).
- Auch ein Dimmer erzeugt Wärme. Wird ein Regler zusammen mit einem Dimmer in einen gemeinsamen Schalterrahmen montiert, soll der Abstand zwischen beiden möglichst groß sein. Bei einer Anordnung übereinander muss der Regler unterhalb des Dimmers montiert werden.



Montagehöhe: ca. 1,5 m über dem Fußboden

In eine Gerätedose nach DIN 49073 montieren.

- a) Einstellknopf abziehen
Deckelschrauben lösen
Deckel abziehen
- b) Elektrischer Anschluss gemäß Schaltbild
- c) Gehäusedeckel mit Schraubrahmen aufsetzen.
Gehäusedeckel links oben in Gehäuseunterteil einrasten und
Schraube eindrehen.
Einstellknopf aufstecken



Bei einer eventuellen Demontage heben Sie zur Erleichterung den Gehäusedeckel und Schalterrahmen vorsichtig zusammen ab.

4. Anschluss

1. Schließen Sie alle Leitungen nach dem jeweiligen Schaltbild an.
(Abb. ② oder Abb. ③).



Hinweis:

Achten Sie darauf, dass der N-Leiter an Klemme N angeschlossen wird. Geschieht das nicht, ergeben sich große Temperaturschwankungen.

Leiterquerschnitt: 1 bis 2,5 mm² Massivleiter.

Symbole im Schaltbild

L = L-Leiter, Außenleiter (Phase)

N = N-Leiter

⌚ = Anschluss für Uhrsignal zur Temperaturabsenkung

☄ = Heizen

❄ = Kühlen

RF = Widerstand für thermische Rückführung

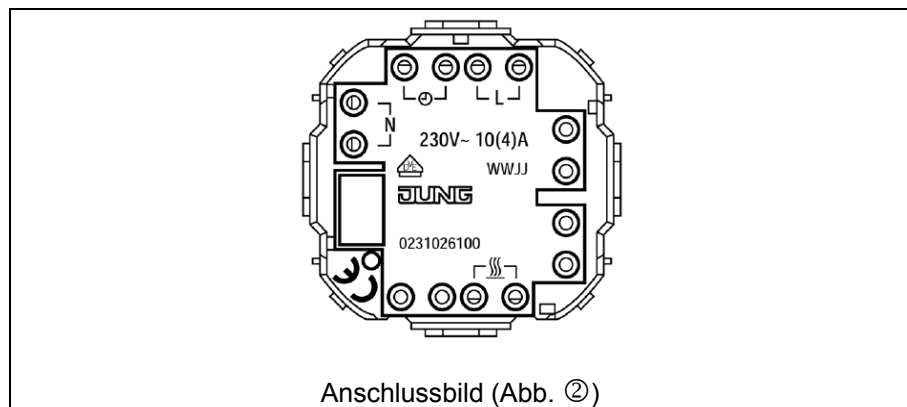
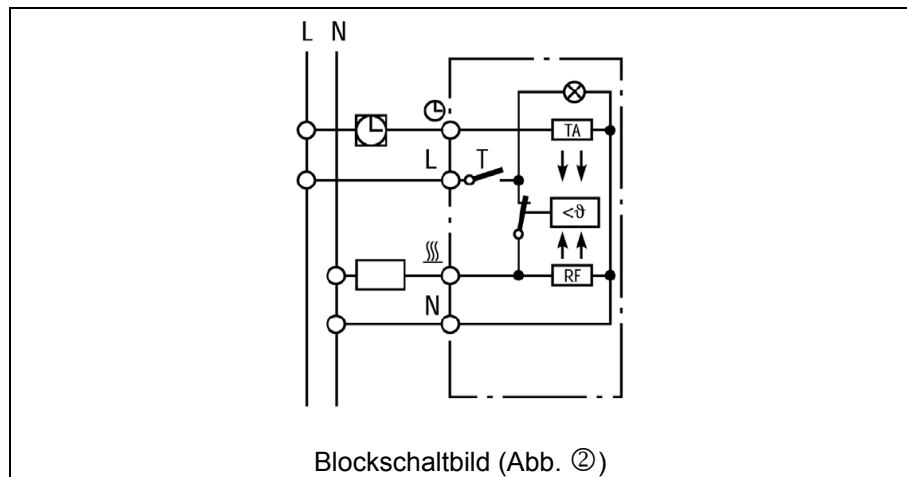
TA = Widerstand für Nachtabsenkung der Raumtemperatur

2. Stecken Sie die Wippe (**A** in Abb. ①) auf den Schalter im UP-Einsatz.
3. Setzen Sie die Abdeckung zusammen mit dem Rahmen auf den UP-Einsatz. Die Abdeckung muss links oben im Einsatz einrasten.

4. Drehen Sie die Schraube (B) ein.
5. Stecken Sie den Einstellknopf (C) auf.

TR 231 U / TR 241 U

Öffnerkontakt 1polig+ Ein-/Ausschalter



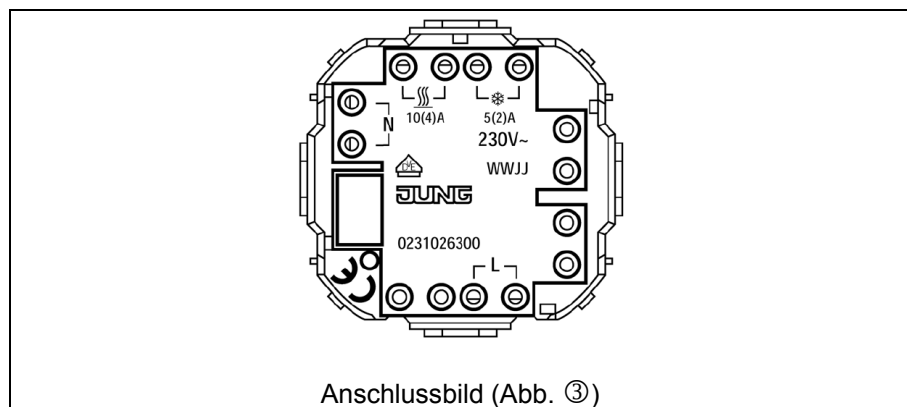
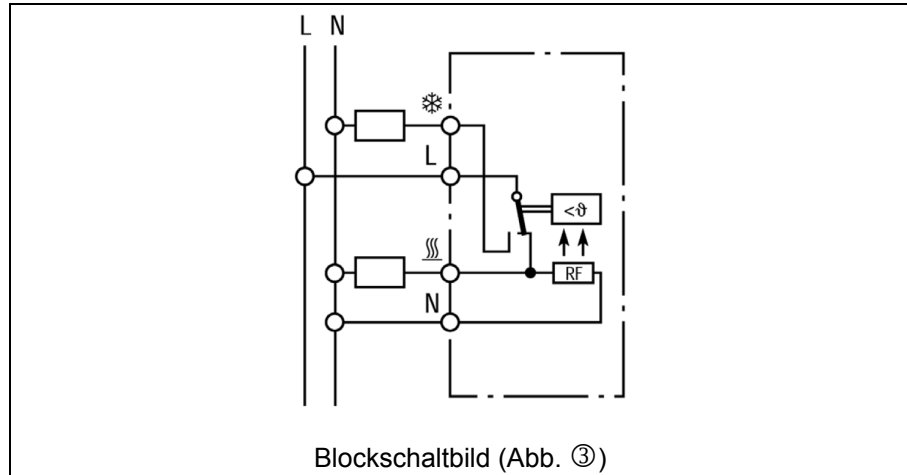
5. Technische Daten

	TR 231 U	TR 241 U
Schaltprinzip	1-pol. Öffner + Ein-/Ausschalter	1-pol. Öffner Ein-/Ausschalter
Temperaturbereich	5 ... 30 °C	5 ... 30 °C
Nennspannung	AC 230 V ~, 50/60 Hz	AC 24 V ~
Nennstrom*	10 (4) A	10 (4) A
Schalttemperaturdifferenz	ca. 0,5 K	ca. 0,5 K
Temperaturabsenkung	ca. 4 K	ca. 4 K

* Der in Klammer gesetzte Wert gibt die induktive Belastung bei einem $\cos \varphi$ von 0,6 an.

TR 236 U / TR 246 U

Wechselkontakt ohne Schalter



Technische Daten

Schaltprinzip

TR 236 U

1-pol. Wechsler
ohne Schalter

TR 246 U

1-pol. Wechsler
ohne Schalter

Temperaturbereich

5 ... 30 °C

5 ... 30 °C

Nennspannung

AC 230 V ~, 50/60 Hz

AC 24 V ~

Nennstrom*

Heizen

10 (4) A

10 (4) A

Kühlen

5 (2) A

5 (2) A

Schalttemperaturdifferenz ca. 0,5 K

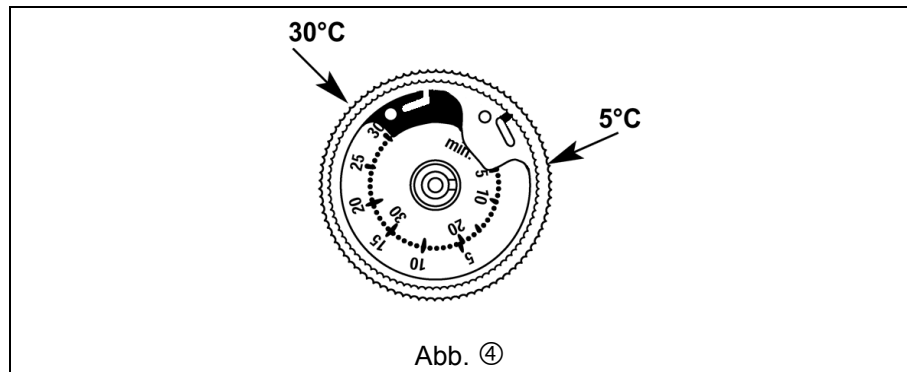
ca. 0,5 K

* Der in Klammer gesetzte Wert gibt die induktive Belastung bei einem $\cos \varphi$ von 0,6 an.

6. Einengen des Temperatur-Einstellbereichs

Werkseitig ist der Raumtemperaturregler auf den maximalen Einstellbereich von 5 °C bis 30 °C eingestellt.

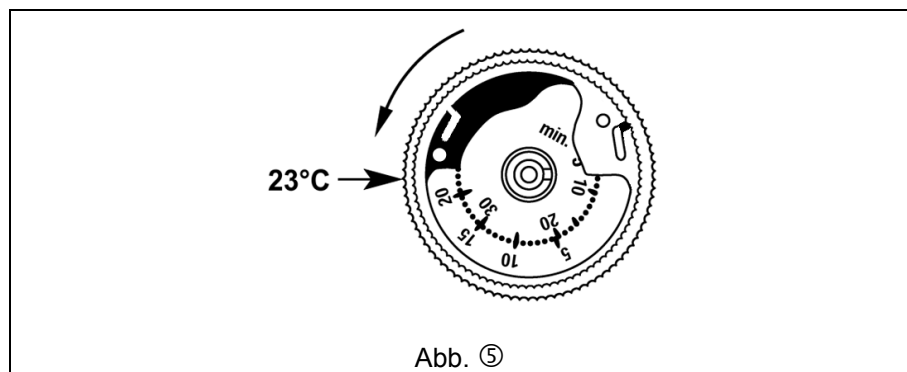
Siehe Abb. ④.



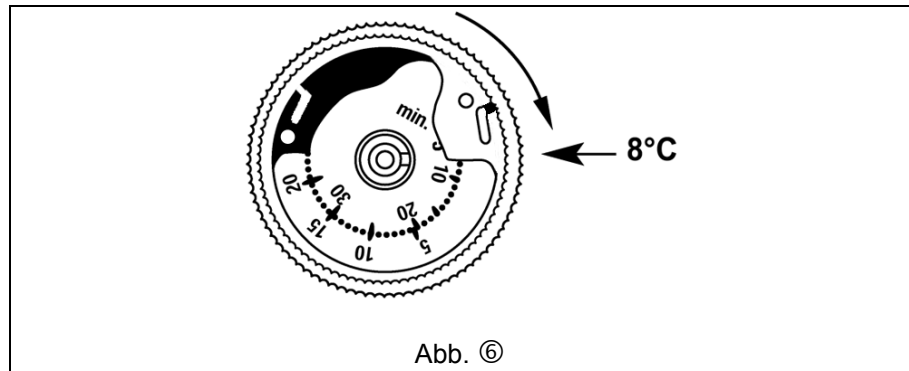
Im Einstellknopf befinden sich 2 Einstellringe. Mit diesen können Sie den Temperatur-Einstellbereich beliebig einengen, also z.B. auf den Bereich von 8° bis 23°C.

Einstellvorgang:

1. Wählen Sie die Temperaturgrenzen.
Beispiel: max.: 23°C
min.: 08°C
2. **Achtung !**
Zuerst Einstellknopf ungefähr auf Mitte des gewünschten Einstellbereiches stellen.
Beispiel: Mitte zwischen 8° und 23°C ist ungefähr 15°C.
3. Jetzt erst Einstellknopf abziehen.
4. Roten Einstellring auf max. Temperaturgrenze einstellen.
Beispiel: 23°C.
Drehen gegen den Uhrzeigersinn. Es gelten die außenliegenden Zahlen der Skala!
Kugelschreiberspitze in Loch einsetzen und roten Ring links herum auf 23°C drehen (Max.-Skala). Siehe Abb. ⑤.



5. Blauen Einstellung auf min. Temperaturgrenze einstellen.
Beispiel: 8°C.
Drehen im Uhrzeigersinn.
Es gelten die inneren Zahlen der Skala!
Kugelschreiberspitze in Loch einsetzen und blauen Ring rechts herum auf 8°C drehen (Min.-Skala). Siehe Abb. ⑥.



6. Einstellknopf aufsetzen:
Dabei muss der Zeiger ungefähr auf die Mitte des neuen Einstellbereiches zeigen (siehe Punkt 2).
Beispiel: ungefähr 15°C.

Skala zur Temperatureinstellung mit Merkciffern

- 1 = ca. 5°C
- 2 = ca. 10°C
- 3 = ca. 15°C
- 4 = ca. 20°C
- 5 = ca. 25°C
- 6 = ca. 30°C

7. Symbole

- Aus
- I Ein
- ☀ dauernd gewählte Temperatur
- ☾ dauernd gewählte Absenkttemperatur
- ⌚ über Zeitschaltuhr gesteuerte Umschaltung zwischen Tag- und Nachttemperatur

8. Gewährleistung

Wir leisten Gewähr im Rahmen der gesetzlichen Bestimmungen.

Bitte schicken Sie das Gerät portofrei mit einer Fehlerbeschreibung an unsere zentrale Kundendienststelle:

ALBRECHT JUNG GMBH & CO. KG

Service-Center

Kupferstr. 17-19

D-44532 Lünen

Service-Line: 0 23 55 . 80 65 51

Telefax: 0 23 55 . 80 61 89

E-Mail: mail.vki@jung.de

Technik (allgemein)

Service-Line: 0 23 55 . 80 65 55

Telefax: 0 23 55 . 80 62 55


E-Mail: mail.vkm@jung.de

Technik (KNX)

Service-Line: 0 23 55 . 80 65 56

Telefax: 0 23 55 . 80 62 55

E-Mail: mail.vkm@jung.de

 Das CE-Zeichen ist ein Freiverkehrszeichen, das sich ausschließlich an die Behörden wendet und keine Zusicherung von Eigenschaften beinhaltet.