



Schmutzwasser- Hebeanlage

Überflurbox

BEST-BOX



Betriebsanleitung

Inhalt:**Seite**

Konformitätserklärung	3
1. Allgemeines	4
1.1 Zugehörigkeit.....	4
1.2 Anfragen und Bestellungen	4
1.3 Technische Daten.....	4
1.4 Einsatzbereich.....	5
1.5 Zubehör	5
2. Sicherheit	5
2.1 Kennzeichnung von Hinweisen in der Betriebsanleitung	5
2.2 Personalqualifikation	6
2.3 Gefahren bei Nichtbeachtung der Sicherheitshinweise.....	6
2.4 Sicherheitsbewußtes Arbeiten.....	6
2.5 Sicherheitshinweise für den Betreiber / Bediener.....	6
2.6 Sicherheitshinweise für Wartungs-, Inspektions- und Montagearbeiten	6
2.7 Eigenmächtiger Umbau und Ersatzteilherstellung	7
2.8 Unzulässige Betriebsweisen.....	7
3. Transport und Zwischenlagerung.....	7
3.1 Transport	7
3.2 Zwischenlagerung/Konservierung	7
4. Beschreibung.....	7
5. Installation	7
6. Inbetriebnahme.....	8
7. Wartung/Instandhaltung.....	9
8. Störungen; Ursachen und Beseitigung	9
9. Garantie	9
10. Technische Änderungen	9
Anhang:	
Übersicht für Ersatzteilbestellung BEST-BOX.....	10
Abmessungen.....	11
Einbaubeispiel.....	12

Notizen

Konformitätserklärung

- im Sinne der EG-Maschinenrichtlinie 89/392/EWG, Anhang II A
- im Sinne der EG-Niederspannungsrichtlinie 73/23/EWG, Anhang III B

Hiermit erklären wir, die **EBARA Pumps Europe S.p.A.**
Zweigniederlassung Deutschland
Ferdinand-Porsche-Ring 7
63110 Rodgau-Jügesheim

daß die Schmutzwasser-Hebeanlagen der Baureihe **BEST-BOX** folgenden einschlägigen Bestimmungen entsprechen:

- EG-Maschinenrichtlinie i.d.F. 91/368/EWG, Anhang I Nr.1
- EG-Niederspannungsrichtlinie i.d.F. 93/68/EWG, Anhang I

Angewendete harmonisierte Normen, insbesondere

- Entwurf prEN 809
- EN 292 Teil 1
- EN 292 Teil 2
- Entwurf EN 292 Teil 2 A1
- EN 60 335-1 Teil 1
- EN 60 335-2-41

Angewendete nationale technische Normen und Spezifikationen, insbesondere

- DIN EN 292 Teil 1
- DIN EN 292 Teil 2
- Entwurf DIN EN 292 Teil 2 A1
- DIN VDE 0700 Teil 1
- DIN VDE 0700 Teil 41
- Entwurf DIN EN 809

Rodgau-Jügesheim, 22. Dezember 2010

Sven Peter Erbes
Niederlassungsleiter

1. Allgemeines:

1.1 Zugehörigkeit

Diese Betriebsanleitung ist gültig für die Schmutzwasser-Hebeanlagen der Baureihe BEST-BOX.

Bei Nichtbeachtung der Betriebsanleitung - insbesondere der Sicherheitshinweise - sowie beim eigenmächtigen Umbau des Geräts oder dem Einbau von Nicht-Originalersatzteilen erlischt automatisch der Garantieanspruch. Für hieraus resultierende Schäden übernimmt der Hersteller keine Haftung!

Hersteller: EBARA Pumps Europe S.p.A.
Zweigniederlassung Deutschland
Ferdinand-Porsche-Ring 7
63110 Rodgau-Jügesheim

Baugrößen: BEST-BOX OPTIMA Korngröße Ø 10mm
BEST-BOX VOX Korngröße Ø 18mm

Stand der Betriebsanleitung: 2009

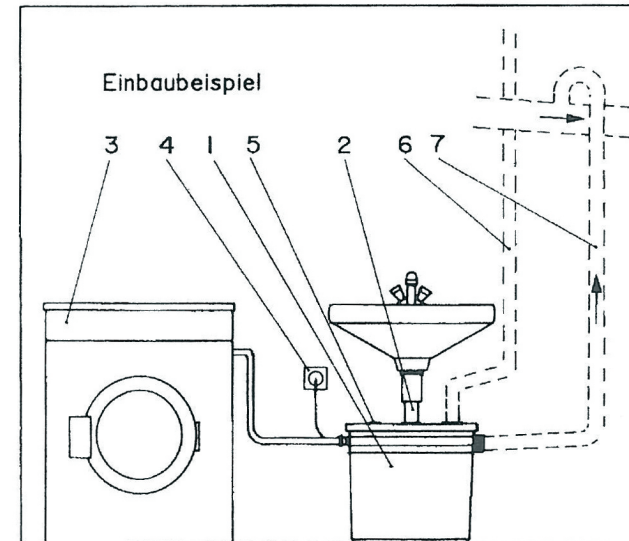
1.2 Anfragen und Bestellungen:

Anfragen und Bestellungen richten Sie bitte an Ihren Fachhändler.

1.3 Technische Daten:

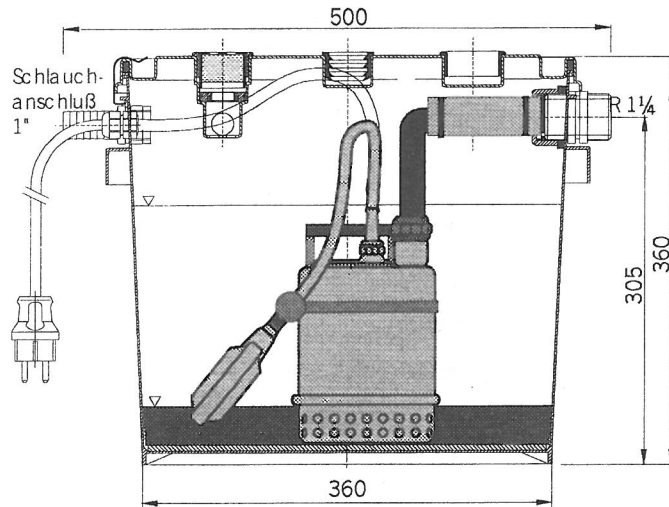
	BEST-BOX OPTIMA	BEST-BOX VOX
Aufnahmeleistung P_1	430 W	480 W
Spannung U	230 V 1~	230 V 1~
Frequenz f	50 Hz	50 Hz
Nennstromaufnahme I_{nenn}	1,9 A	2,0 A
Drehzahl n	2800	2800
Max. Fördermenge Q_{max}	9 m ³ /h	10,2 m ³ /h
Max. Förderhöhe H_{max}	7,5 m	6,5 m
Max. Medientemperatur t_{max}	35 °C	50 °C
Druckanschluß	G 1 1/4	G 1 1/4
Abmessungen BxTxH / ØxH	410x310x360 mm	410x310x360 mm
Werkstoffe:		
Behälter	PE	PE
Deckel	ABS	ABS
Pumpengehäuse	1.4301	1.4301
Lauftrad	Noryl	1.4301
Welle	1.4305	1.4305
Druckleitung	NBR	NBR
Dichtungen	NBR	NBR

Einbaubeispiel:



Pos.	Bauteil
1	Schmutzwasser-Hebeanlage BEST-BOX
2	Zulauf Handwaschbecken mit Siphon
3	Waschmaschine
4	Elektr. Anschluß
5	Zusätzliche Anschlußmöglichkeit
6	Entlüftungsleitung (dann ohne Aktivkohlefilter)
7	Druckleitung mit Schleife in Kanal

Abmessungen



1.4 Einsatzbereich

Die Schmutzwasser-Hebeanlagen der Baureihe BEST-BOX eignen sich zur Förderung von Schmutzwasser aus Handwaschbecken, Spülbecken etc. und sind sowohl in privaten Haushalten als auch in der Industrie oder in der Landwirtschaft einsetzbar. Sie finden überall dort Anwendung, wo o.g. Einrichtungen unterhalb der Kanalarückstauebene installiert sind und das Schmutzwasser dementsprechend hochgepumpt werden muß.

Achtung Die Schmutzwasser-Hebeanlagen der Baureihe BEST-BOX dürfen nicht zur Förderung von fäkalien- und fetthaltigen Abwässern benutzt werden.

1.5 Zubehör

Die Schmutzwasser-Hebeanlagen werden steckerfertig komplett mit Pumpe, Schwimmerschalter und Rückschlagklappe ausgeliefert.

2. Sicherheit:

(aus: "VDMA-Einheitsblatt 24 292")

Diese Betriebsanleitung enthält grundlegende Hinweise, die bei Aufstellung, Betrieb und Wartung zu beachten sind. Daher ist diese Betriebsanleitung unbedingt vor Montage und Inbetriebnahme vom Monteur sowie dem zuständigen Fachpersonal/Betreiber zu lesen und muß ständig am Einsatzort der Maschine/Anlage verfügbar sein.

Es sind nicht nur die unter diesem Hauptpunkt Sicherheit aufgeführten, allgemeinen Sicherheitshinweise zu beachten, sondern auch die unter anderen Hauptpunkten eingefügten, speziellen Sicherheitshinweise, so z.B. für den privaten Gebrauch.

2.1 Kennzeichnung von Hinweisen in der Betriebsanleitung

Die in dieser Betriebsanleitung enthaltenen Sicherheitshinweise, die bei Nichtbeachtung Gefährdungen für Personen hervorrufen können, sind mit allgemeinem Gefahrensymbol



Sicherheitszeichen nach DIN 4844 - W 9,

bei Warnung vor elektrischer Spannung mit



Sicherheitszeichen nach DIN 4844 - W 8

besonders gekennzeichnet.

Bei Sicherheitshinweisen, deren Nichtbeachtung Gefahren für die Maschine und deren Funktion hervorrufen kann, ist das Wort

ACHTUNG

eingefügt.

Direkt an der Maschine angebrachte Hinweise wie z.B. - Drehrichtungspfeil
- Kennzeichen der Fluidanschlüsse
müssen unbedingt beachtet und in vollständig lesbarem Zustand gehalten werden.

Übersicht für Ersatzteilbestellung BEST-BOX:

2.2 Personalqualifikation und Schulung

Das Personal für Bedienung, Wartung, Inspektion und Montage muß die entsprechende Qualifikation für diese Arbeiten aufweisen. Verantwortungsbereich, Zuständigkeit und die Überwachung des Personals müssen durch den Betreiber genau geregelt sein. Liegen bei dem Personal nicht die notwendigen Kenntnisse vor, so ist dieses zu schulen und zu unterweisen. Dies kann, falls erforderlich, im Auftrag des Betreibers der Maschine durch den Hersteller/Lieferer erfolgen. Weiterhin ist durch den Betreiber sicherzustellen, daß der Inhalt der Betriebsanleitung durch das Personal voll verstanden wird.

2.3 Gefahren bei Nichtbeachtung der Sicherheitshinweise

Die Nichtbeachtung der Sicherheitshinweise kann sowohl eine Gefährdung für Personen als auch für Umwelt und Maschine zur Folge haben. Die Nichtbeachtung der Sicherheitshinweise kann zum Verlust jeglicher Schadensersatzansprüche führen.

Im einzelnen kann Nichtbeachtung **beispielsweise** folgende Gefährdungen nach sich ziehen:

- Versagen wichtiger Funktionen der Maschine/Anlage
- Versagen vorgeschriebener Methoden zur Wartung und Instandhaltung
- Gefährdung von Personen durch elektrische, mechanische und chemische Einwirkungen
- Gefährdung der Umwelt durch Leckage von gefährlichen Stoffen

2.4 Sicherheitsbewußtes Arbeiten

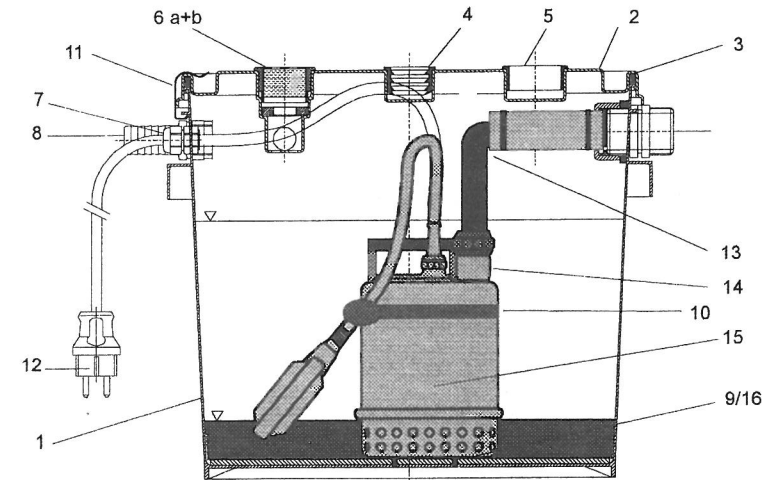
Die in dieser Betriebsanleitung aufgeführten Sicherheitshinweise, die bestehenden nationalen Vorschriften zur Unfallverhütung sowie eventuelle interne Arbeits-, Betriebs- und Sicherheitsvorschriften des Betreibers sind zu beachten.

2.5 Sicherheitshinweise für den Betreiber / Bediener

- Führen heiße oder kalte Maschinenteile zu Gefahren, müssen diese Teile bauseitig gegen Berührung gesichert sein.
- Berührungsschutz für sich bewegende Teile (z.B.Kupplung) darf bei sich in Betrieb befindlicher Maschine nicht entfernt werden.
- Leckagen (z.B. der Wellendichtung) gefährlicher Fördergüter (z.B. explosiv, giftig, heiß) müssen so abgeführt werden, daß keine Gefährdung für Personen und Umwelt entsteht. Gesetzliche Bestimmungen sind einzuhalten.
- Gefährdungen durch elektrische Energie sind auszuschließen (Einzelheiten hierzu siehe z.B. in den Vorschriften des VDE und der örtlichen Energieversorgungsunternehmen).

2.6 Sicherheitshinweise für Wartungs-, Inspektions- und Montagearbeiten

Der Betreiber hat dafür zu sorgen, daß alle Wartungs-, Inspektions- und Montagearbeiten von autorisiertem und qualifiziertem Fachpersonal ausgeführt werden, das sich durch eingehendes Studium der Betriebsanleitung ausreichend informiert hat.



Pos.	Stck.	Benennung	Art.Nr.
1	1	Behälter mit Platte	6430000561
2	1	Behälterdeckel	6430000562
3	1	Deckeldichtung	6430000563
4	1	Dichtmanschette Ø 30	6430001341
5	1	Dichtmanschette Ø 40	6430001342
6a	1	Aktivkohlefilter, kpl.	6430000541
6b	1	Aktivkohlefilter, einzeln	6430001343
7	1	Kabelverschraubung PG 11	6430001344
8	1	Zulauf-Satz kpl.	6430001345
9	1	Schraubensatz Best Box Vox ÜF	6430001346
10	1	Schwimmerhalterung V2A	6000000036
11	1	Deckelklammer-Satz	6430001348
12	1	Schukostecker, lose	6430001349
13	1	Druckleitung, kpl.	6430001350
14	1	Rückschlagklappe	369840610
15	1	Best Zero MA	1759058021
16	1	Schraubensatz Best Box Zero ÜF	6430001381
-	1	Gewindestopfen für Zulauf (lose beigelegt)	6430001379

Als Nachweis gilt Ihr Kaufbeleg. Innerhalb dieser Garantiezeit beseitigen wir nach unserer Wahl durch Reparatur oder Austausch des Gerätes unentgeltlich alle Mängel, die auf Material- oder Herstellungsfehler beruhen. Von der Garantie ausgenommen sind Schäden, die auf unsachgemäßen Gebrauch und Verschleiß zurückzuführen sind. Folgeschäden, die durch Ausfall des Gerätes auftreten, werden von uns nicht übernommen.

10. Technische Änderungen

Technische Änderungen im Sinne der Weiterentwicklung behalten wir uns vor.

Grundsätzlich sind Arbeiten an der Maschine nur im Stillstand durchzuführen. Die in der Betriebsanleitung beschriebene Vorgehensweise zum Stillsetzen der Maschine muß unbedingt eingehalten werden.

Pumpen oder Pumpenaggregate, die gesundheitsgefährdende Medien fördern, müssen dekontaminiert werden. Unmittelbar nach Abschluß der Arbeiten müssen alle Sicherheits- und Schutzvorrichtungen wieder angebracht bzw. in Funktion gesetzt werden.

Vor der (Wieder)inbetriebnahme sind die im Abschnitt Erstinbetriebnahme aufgeführten Punkte zu beachten.

2.7 Eigenmächtiger Umbau und Ersatzteilherstellung

Umbau oder Veränderungen der Maschine sind nur nach Absprache mit dem Hersteller zulässig. Originalersatzteile und vom Hersteller autorisiertes Zubehör dienen der Sicherheit. Die Verwendung anderer Teile kann die Haftung für die daraus entstehenden Folgen aufheben.

2.8 Unzulässige Betriebsweisen

Die Betriebssicherheit der gelieferten Maschine ist nur bei bestimmungsmäßiger Verwendung entsprechend Abschnitt 1 - Allgemeines - der Betriebsanleitung gewährleistet. Die im Datenblatt angegebenen Grenzwerte dürfen auf keinen Fall überschritten werden.

3. Transport und Zwischenlagerung

3.1 Transport

Die Hebeanlage darf weder geworfen, noch angestoßen, noch fallengelassen werden

3.2 Zwischenlagerung/Konservierung

Zur Zwischenlagerung und Konservierung genügt das Aufbewahren an einem kühlen, dunklen, trockenen und frostsicherem Ort. Die Anlage sollte waagrecht stehen.

4. Beschreibung

Die Schmutzwasser-Hebeanlagen der Baureihe BEST-BOX sind Hebeanlagen, die das automatische Fördern von Schmutzwasser aus Handwaschbecken, Spülbecken, Waschmaschinen und ähnlichem auf ein höheres Niveau ermöglichen. Mit diesen Anlagen ist das Fördern von fäkalienhaltigen Abwässern **nicht** gestattet.

Aufbau und Wirkungsweise:

Die Hebeanlagen sind steckerfertig für den Anschluß an 230 V, 50 Hz (Wechselstrom) montiert. Der Motor ist mit einem thermischen Überlastschutz ausgestattet und schaltet selbsttätig ab, wenn er zu heiß wird. Nach dem Abkühlen schaltet er automatisch wieder ein. Die Anlagen sind nach den Richtlinien des Institutes für Bautechnik mit Rückschlagklappen ausgestattet und arbeiten automatisch mit Hilfe eines eingebauten Schwimmerschalters: Steigt der Flüssigkeitsspiegel im Behälter über ein bestimmtes Niveau an, so schaltet der Schwimmerschalter die Pumpe ein und der Pumpvorgang beginnt. Nach dem Leerpumpen des Behälters (Abfall des Schwimmerschalters) schaltet die Pumpe automatisch wieder ab. Dabei verhindert die eingebaute Rückschlagklappe das Zurückfließen des geförderten Wassers aus der Druckleitung in den Behälter.

5. Installation



- Vor allen Arbeiten an der Hebeanlage ist der Netzstecker zu ziehen.
- Die Steckdose muß nach der Norm DIN VDE 0700 mit Erdungsklemmen ausgestattet sein

(Schutzkontaktsteckdose).

- Die elektrischen Anschlüsse dürfen keiner Feuchtigkeit ausgesetzt werden.

Aufstellort:

Der Einbau muß frostsicher auf ebenem Untergrund erfolgen.

Anschließen der Zuläufe: Die Schmutzwasser-Hebeanlagen der Baureihe BEST-BOX haben jeweils drei Zulaufmöglichkeiten:

- Eine Tülle zum Aufstecken eines Schlauches mit Nennweite 1" (DN 25)
- Eine Gummimanschette zum Anschließen eines Rohres Nennweite DN 30
- Eine Gummimanschette zum Anschließen eines Rohres Nennweite DN 40

Die Zuläufe mit Gummimanschette müssen im Bedarfsfall von der Deckelunterseite her aufgeschnitten werden. **Waschmaschinenschläuche müssen auf die Schlauchtülle aufgesteckt werden.**



Nicht genutzte Zuläufe müssen verschlossen werden !

Anschließen der Druckleitung:

Die Druckleitung endet nach der Rückschlagklappe mit einem Gewindenippel (Außengewinde) der Größe G 1 1/4. Hier wird die weitere Druckleitung angeschraubt.

Der weitere Verlauf der Druckleitung erfolgt in einem oberhalb der Rückstauenebene verlaufendem Bogen in den Kanal, so daß das Schmutzwasser nach dem Bogen frei in die Abwasserleitung fließen kann.

Entlüftung:

Die Schmutzwasser-Hebeanlagen BEST-BOX sind serienmäßig mit einem Aktivkohlefilter-Einsatz ausgestattet und benötigen keine separate Entlüftungsleitung. Selbstverständlich kann aber auch eine externe Entlüftungsleitung angeschlossen werden.

6. Inbetriebnahme

Vor der Inbetriebnahme sollten alle Rohrleitungsanschlüsse nochmals auf korrekte Montage überprüft werden. Danach wird der Stecker in die Steckdose gesteckt und zum Funktionstest Wasser in die Anlage laufen gelassen. Hierbei kann die Dichtheit der Zuläufe bereits kontrolliert werden. Nach dem Aufschwimmen des Schwimmerschalters muß die Pumpe automatisch einschalten. Während des Förderns wird die Dichtheit der Druckleitung kontrolliert. Ist der Schwimmer abgefallen und die Pumpe schaltet ab, so darf kein Wasser aus der Druckleitung zurücklaufen (ausgenommen der kleine Rest, der in der Leitung zwischen Pumpe und Rückschlagklappe verbleibt).



Austretendes Wasser zwischen den Gehäuseteilen der Pumpe ist konstruktionsbedingt (Entlüftung) - Kein Defekt !

7. Wartung / Instandhaltung



- Vor allen Arbeiten an der Hebeanlage ist der Netzstecker zu ziehen.

Zur Überprüfung und Reinigung Verschlüsse am Deckel lösen und Deckel abheben. Behälter zur Vermeidung von Fehlfunktion und Verstopfungen von Feststoffen und Verschmutzungen reinigen.



- Zur Störungsbehebung sowie zur Überprüfung des Motors oder der elektrischen Bauteile wenden Sie sich bitte an Ihren Fachhändler.

8. Störungen: Ursachen und Beseitigung



- Vor allen Arbeiten an der Schmutzwasser-Hebeanlage Typ BEST-BOX ist der Netzstecker zu ziehen.

Störung	Ursache	Behebung
1. Motor dreht sich nicht	- Netzspannung fehlt	- Steckdose überprüfen. - Netzstecker einstecken.
	- Laufrad blockiert	- Deckel entfernen, evtl. vorhandene Fremdkörper entfernen, im Wiederholungsfall Behebung durch Fachpersonal.
	- Motor überlastet	- Schaltet der Motor nach dem Abkühlen nicht selbständig wieder ein, Behebung durch Fachpersonal.
	- Schwimmerschalter defekt - Motor defekt	- Behebung durch Fachpersonal. - Behebung durch Fachpersonal.
2. Motor dreht sich, aber fördert nicht	- Druckleitung verstopft oder geknickt	- Verstopfung bzw. Knicke beseitigen, Probelauf durchführen.
	- Pumpenentlüftung verstopft	- Behebung durch Fachpersonal.
	- Rückschlagklappe falsch eingebaut	- drehen, Funktion prüfen
3. Motor läuft in kurzen Intervallen	- Rückschlagklappe undicht	- Rückschlagklappe säubern bzw. erneuern.
4. Motor dreht sehr laut	- Fremdkörper ist in das Gerät gelangt	- Behebung durch Fachpersonal.

9. Garantie

Als Hersteller übernehmen wir für dieses Gerät eine Garantie von 24 Monaten ab Lieferdatum.