

Kabelverschraubung - HC-B-G-M40-PLRBK - 1407672

Bitte beachten Sie, dass die hier angegebenen Daten dem Online-Katalog entnommen sind. Die vollständigen Informationen und Daten entnehmen Sie bitte der Anwenderdokumentation. Es gelten die Allgemeinen Nutzungsbedingungen für Internet-Downloads. (<http://download.phoenixcontact.de>)



EVO-Kunststoffkabelverschraubung mit Bajonettverschluss; Größe M40, Leitungsdurchmesser 19-28mm

Kaufmännische Daten

Verpackungseinheit	1
GTIN	4046356776400

Technische Daten

Maße

Schlüsselweite-Überwurfmutter	36 mm
Leitungsaußendurchmesser	19 mm ... 28 mm

Umgebungsbedingungen

Schutzart	IP66
Schutzart	IP65 (DIN IEC 60529)
Schutzart	IP66 (DIN IEC 60529)
Schutzart	Type 4 (UL50e / NEMA 250)
Schutzart	Type 4x (UL50e / NEMA 250)
Umgebungstemperatur (Betrieb)	-40 °C ... 100 °C

Allgemein

Art der Verschraubung	1x M40
Material Verschraubung	Polyamid
Material Dichtung	NBR
Material Kabeldichtung	NBR
Gewindeart Anschlussseite	Bajonett
Anzugdrehmoment-Überwurfmutter	10,00 Nm
Brennbarkeitsklasse nach UL 94	V0

Klassifikationen

eCl@ss

eCl@ss 4.0	27141209
eCl@ss 4.1	27141209
eCl@ss 5.0	27149109

Kabelverschraubung - HC-B-G-M40-PLRBK - 1407672

Klassifikationen

eCl@ss

eCl@ss 5.1	27143424
eCl@ss 6.0	27149109
eCl@ss 7.0	27149109
eCl@ss 8.0	27149109

ETIM

ETIM 3.0	EC000441
ETIM 4.0	EC000441
ETIM 5.0	EC000441

UNSPSC

UNSPSC 6.01	31261502
UNSPSC 7.0901	31261502
UNSPSC 11	31261502
UNSPSC 12.01	31261502
UNSPSC 13.2	31261502

Zubehör

Schutzschlauchverschraubung

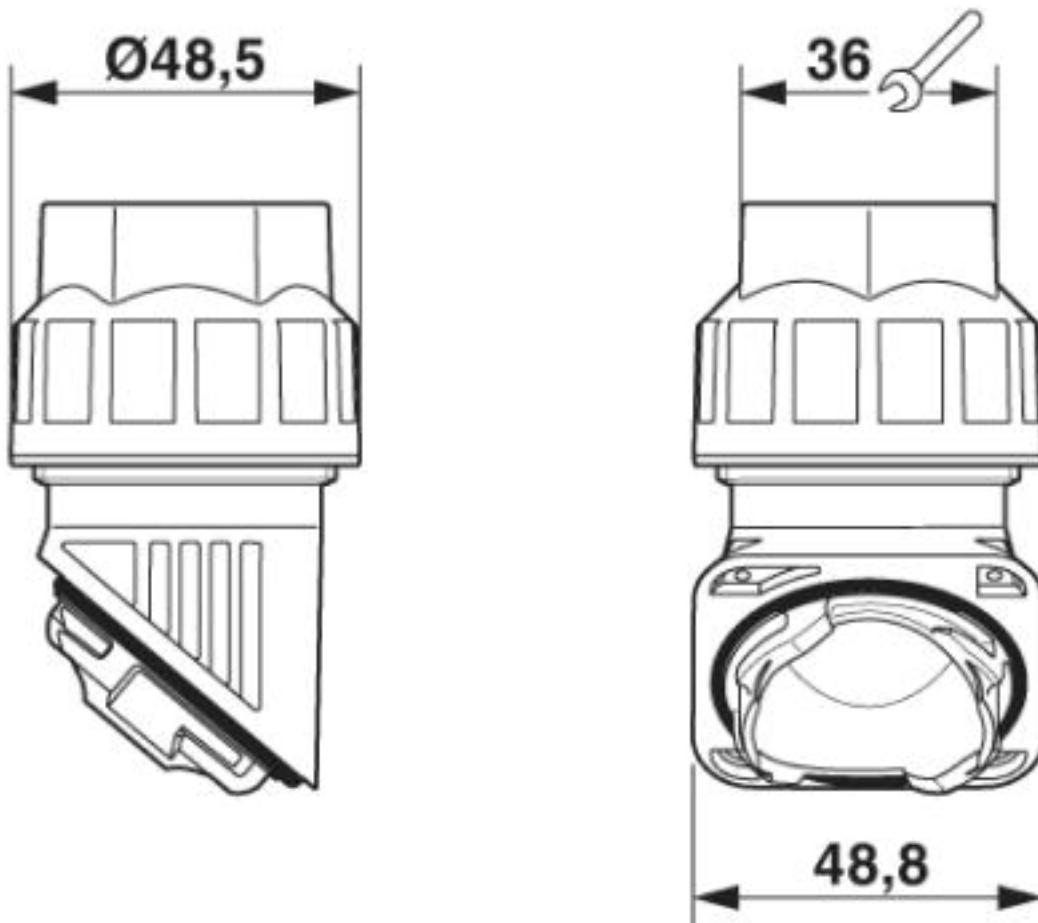
WP-GR HF CTA M40 BK - 3241223



Zeichnungen

Kabelverschraubung - HC-B-G-M40-PLRBK - 1407672

Maßzeichnung



Maßbild

© Phoenix Contact 2013 - alle Rechte vorbehalten
<http://www.phoenixcontact.com>