

# Kabelverschraubung - HC-B-G-M32-PLRBK - 1407671

Bitte beachten Sie, dass die hier angegebenen Daten dem Online-Katalog entnommen sind. Die vollständigen Informationen und Daten entnehmen Sie bitte der Anwenderdokumentation. Es gelten die Allgemeinen Nutzungsbedingungen für Internet-Downloads. (<http://download.phoenixcontact.de>)



EVO-Kunststoffkabelverschraubung mit Bajonettverschluss; Größe M32, Leitungsdurchmesser 11-21mm

## Kaufmännische Daten

<b>Verpackungseinheit</b>	1
<b>GTIN</b>	4046356776394

## Technische Daten

### Maße

<b>Schlüsselweite-Überwurfmutter</b>	30 mm
<b>Leitungsaußendurchmesser</b>	11 mm ... 21 mm

### Umgebungsbedingungen

<b>Schutzart</b>	IP66
<b>Schutzart</b>	IP65 (DIN IEC 60529)
<b>Schutzart</b>	IP66 (DIN IEC 60529)
<b>Schutzart</b>	Type 4 (UL50e / NEMA 250)
<b>Schutzart</b>	Type 4x (UL50e / NEMA 250)
<b>Umgebungstemperatur (Betrieb)</b>	-40 °C ... 100 °C

### Allgemein

<b>Art der Verschraubung</b>	1x M32
<b>Material Verschraubung</b>	Polyamid
<b>Material Dichtung</b>	NBR
<b>Material Kabeldichtung</b>	NBR
<b>Gewindeart Anschlussseite</b>	Bajonett
<b>Anzugdrehmoment-Überwurfmutter</b>	10,00 Nm
<b>Brennbarkeitsklasse nach UL 94</b>	V0

## Klassifikationen

### eCl@ss

<b>eCl@ss 4.0</b>	27141209
<b>eCl@ss 4.1</b>	27141209
<b>eCl@ss 5.0</b>	27149109

# Kabelverschraubung - HC-B-G-M32-PLRBK - 1407671

## Klassifikationen

### eCl@ss

eCl@ss 5.1	27143424
eCl@ss 6.0	27149109
eCl@ss 7.0	27149109
eCl@ss 8.0	27149109

### ETIM

ETIM 3.0	EC000441
ETIM 4.0	EC000441
ETIM 5.0	EC000441

### UNSPSC

UNSPSC 6.01	31261502
UNSPSC 7.0901	31261502
UNSPSC 11	31261502
UNSPSC 12.01	31261502
UNSPSC 13.2	31261502

## Zubehör

### Schutzschlauchverschraubung

WP-GR HF CTA M32 BK - 3241222

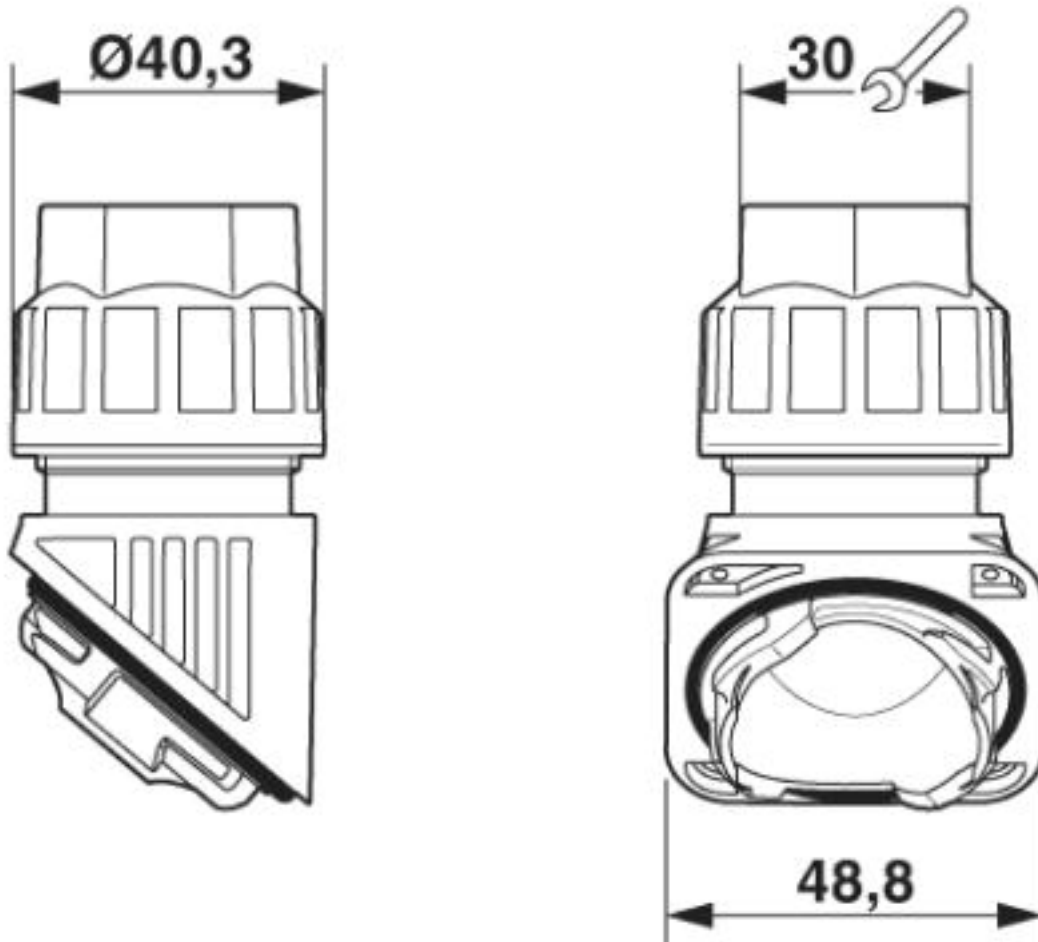


---

## Zeichnungen

## Kabelverschraubung - HC-B-G-M32-PLRBK - 1407671

Maßzeichnung



Maßbild

© Phoenix Contact 2013 - alle Rechte vorbehalten  
<http://www.phoenixcontact.com>