

# Kabelverschraubung - HC-B-G-M25-PLRBK - 1407670

Bitte beachten Sie, dass die hier angegebenen Daten dem Online-Katalog entnommen sind. Die vollständigen Informationen und Daten entnehmen Sie bitte der Anwenderdokumentation. Es gelten die Allgemeinen Nutzungsbedingungen für Internet-Downloads. (<http://download.phoenixcontact.de>)



EVO-Kunststoffkabelverschraubung mit Bajonettverschluss, für Gehäuseserie B, Größe M25, Leitungsdurchmesser 9 - 17 mm

## Kaufmännische Daten

|                    |               |
|--------------------|---------------|
| Verpackungseinheit | 1             |
| GTIN               | 4046356776387 |

## Technische Daten

### Maße

|                               |                |
|-------------------------------|----------------|
| Schlüsselweite-Überwurfmutter | 26 mm          |
| Leitungsaußendurchmesser      | 9 mm ... 17 mm |

### Umgebungsbedingungen

|                               |                            |
|-------------------------------|----------------------------|
| Schutzart                     | IP66                       |
| Schutzart                     | IP65 (DIN IEC 60529)       |
| Schutzart                     | IP66 (DIN IEC 60529)       |
| Schutzart                     | Type 4 (UL50e / NEMA 250)  |
| Schutzart                     | Type 4x (UL50e / NEMA 250) |
| Umgebungstemperatur (Betrieb) | -40 °C ... 100 °C          |

### Allgemein

|                                |          |
|--------------------------------|----------|
| Art der Verschraubung          | 1x M25   |
| Material Verschraubung         | Polyamid |
| Material Dichtung              | NBR      |
| Material Kabeldichtung         | NBR      |
| Gewindeart Anschlussseite      | Bajonett |
| Anzugdrehmoment-Überwurfmutter | 7,50 Nm  |
| Brennbarkeitsklasse nach UL 94 | V0       |

## Klassifikationen

### eCl@ss

|            |          |
|------------|----------|
| eCl@ss 4.0 | 27141209 |
| eCl@ss 4.1 | 27141209 |
| eCl@ss 5.0 | 27149109 |

# Kabelverschraubung - HC-B-G-M25-PLRBK - 1407670

## Klassifikationen

### eCl@ss

|            |          |
|------------|----------|
| eCl@ss 5.1 | 27143424 |
| eCl@ss 6.0 | 27149109 |
| eCl@ss 7.0 | 27149109 |
| eCl@ss 8.0 | 27149109 |

### ETIM

|          |          |
|----------|----------|
| ETIM 3.0 | EC000441 |
| ETIM 4.0 | EC000441 |
| ETIM 5.0 | EC000441 |

### UNSPSC

|               |          |
|---------------|----------|
| UNSPSC 6.01   | 31261502 |
| UNSPSC 7.0901 | 31261502 |
| UNSPSC 11     | 31261502 |
| UNSPSC 12.01  | 31261502 |
| UNSPSC 13.2   | 31261502 |

## Zubehör

### Schutzschlauchverschraubung

WP-GR HF CTA M25 BK - 3241221

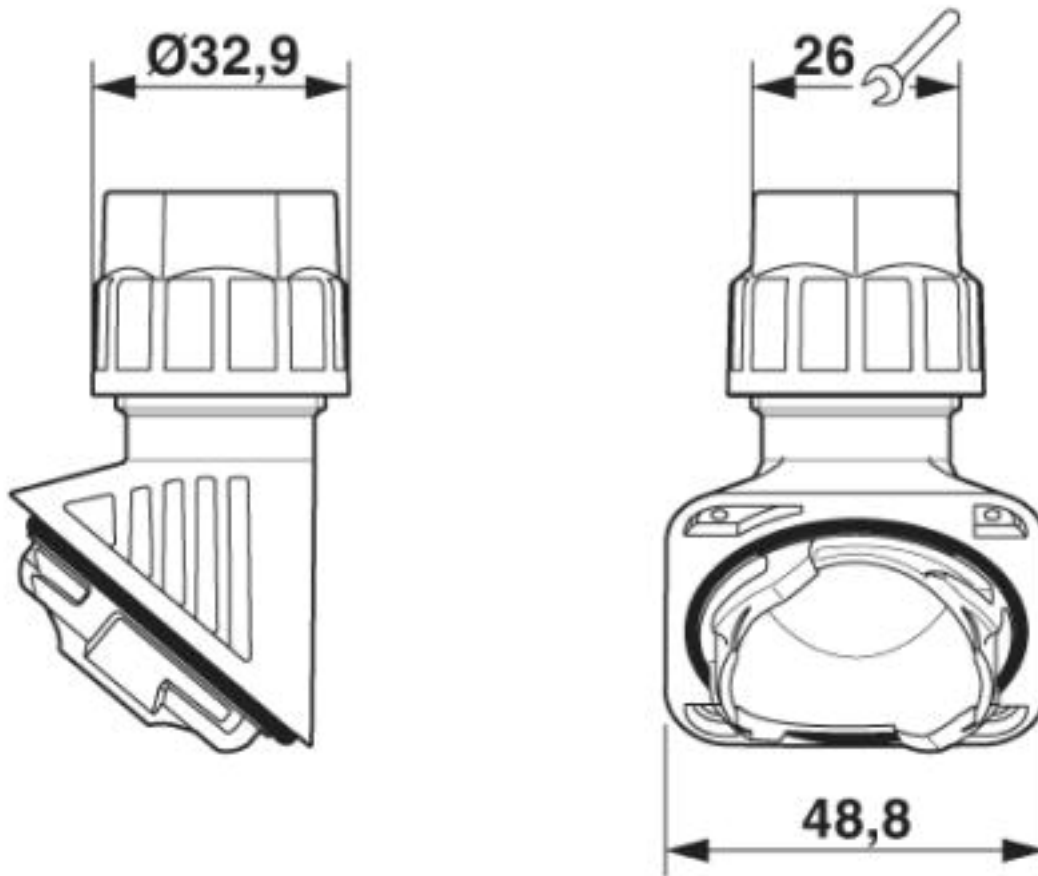


---

## Zeichnungen

## Kabelverschraubung - HC-B-G-M25-PLRBK - 1407670

Maßzeichnung



Maßbild

© Phoenix Contact 2013 - alle Rechte vorbehalten  
<http://www.phoenixcontact.com>