

# T-Verteiler - QPD T 4PE 3X6-11 BK - 1405401

Bitte beachten Sie, dass die hier angegebenen Daten dem Online-Katalog entnommen sind. Die vollständigen Informationen und Daten entnehmen Sie bitte der Anwenderdokumentation. Es gelten die Allgemeinen Nutzungsbedingungen für Internet-Downloads. (<http://download.phoenixcontact.de>)



QUICKON T-Verteiler, schwarz, 4+PE-polig, 1,0 mm<sup>2</sup> ... 2,5 mm<sup>2</sup> / 690 V / 20 A, für Kabeldurchmesser 6 mm ... 11 mm, mit drei Quickon-Muttern

## Produkteigenschaften

- Innovativ und zeitsparend - QUICKON-Schnellanschluss für bis zu 80 % Zeitersparnis beim Anschließen vor Ort
- Komfortabel: einfache und schnelle Konfektionierung ohne Spezialwerkzeug
- Überaus robust: Gehäuse in den Schutzarten IP68/IP69K und IK07 für einen weiten Einsatzbereich
- Sicherer Anschluss durch Polarisation gegen Fehlstecken und Fingerberührschutz nach DIN EN 0105
- Flexibel und kompakt - durch die interne Verbindung der Anschlüsse sind die H- und T-Verteiler zum Abzweigen von Stammlleitungen oder als Sternverteiler einsetzbar

## Kaufmännische Daten

<b>Verpackungseinheit</b>	1
<b>GTIN</b>	4046356776080

## Technische Daten

### Allgemein

<b>Bauform</b>	T-Verteiler
<b>Farbe</b>	schwarz
<b>Verriegelungsart</b>	Schraubverriegelung
<b>Anschlussstechnik</b>	QUICKON-Anschluss
<b>Anschlussart</b>	IDC-Anschluss
<b>Polzahl</b>	5
<b>Hinweis Polzahl</b>	4+PE
<b>Schlüsselweite-Überwurfmutter</b>	27 mm
<b>Anzugdrehmoment-Überwurfmutter</b>	10 Nm
<b>Anzahl der Anschlüsse</b>	3
<b>Leiterquerschnitt flexibel min</b>	1 mm <sup>2</sup>
<b>Leiterquerschnitt flexibel max</b>	2,5 mm <sup>2</sup>
<b>Leiterquerschnitt starr min</b>	1 mm <sup>2</sup>
<b>Leiterquerschnitt starr max</b>	2,5 mm <sup>2</sup>
<b>Leiterquerschnitt AWG/kcmil min</b>	16
<b>Leiterquerschnitt AWG/kcmil max</b>	14

### Leitung

# T-Verteiler - QPD T 4PE 3X6-11 BK - 1405401

## Technische Daten

### Leitung

<b>Litzenaufbau nach VDE 0295 / kleinster Drahtdurchmesser</b>	VDE 0295 Klasse 1 bis 6 / min. 0,15 mm
<b>Aderisolationmaterial</b>	PVC / PE / TPE / Gummi
<b>Aderdurchmesser inkl. Isolation</b>	2,5 mm ... 3,8 mm
<b>Leitungsaußendurchmesser</b>	6 mm ... 11 mm

### Umgebungsbedingungen

<b>Schutzart</b>	IP68 (2 m / 24 h)
<b>Schutzart</b>	IP69K
<b>Umgebungstemperatur (Betrieb)</b>	-40 °C ... 80 °C (s. auch Derating-Diagramm)
<b>Umgebungstemperatur (Lagerung/Transport)</b>	-40 °C ... 80 °C
<b>Temperatur bei Leitungsanschluss</b>	-5 °C ... 50 °C

### Elektrische Kennwerte

<b>Nennstrom I<sub>N</sub></b>	20 A
<b>Bemessungsstrom</b>	20 A (s. auch Derating-Diagramm)
<b>Bemessungsspannung (III/3)</b>	690 V
<b>Bemessungsspannung (III/2)</b>	1000 V
<b>Bemessungsspannung (II/2)</b>	1000 V
<b>Bemessungsstoßspannung (III/3)</b>	6 kV
<b>Bemessungsstoßspannung (III/2)</b>	8 kV
<b>Bemessungsstoßspannung (II/2)</b>	8 kV

### Mechanische Kennwerte

<b>Anschlusshäufigkeit QUICKON-Anschluss</b>	max. 10
<b>Steckzyklen</b>	50 (QUICKON-Anschlüsse max. 10)

### Materialangaben

<b>Material Kontakt</b>	Cu
<b>Material Kontaktoberfläche</b>	versilbert
<b>Material Kontaktträger</b>	PA
<b>Isolierstoff</b>	PA
<b>Brennbarkeitsklasse nach UL 94</b>	V0
<b>Überspannungskategorie</b>	III
<b>Verschmutzungsgrad</b>	3

## Klassifikationen

### eCl@ss

<b>eCl@ss 4.0</b>	27140815
<b>eCl@ss 4.1</b>	27140815
<b>eCl@ss 5.0</b>	27143423
<b>eCl@ss 5.1</b>	27143423
<b>eCl@ss 6.0</b>	27143423
<b>eCl@ss 7.0</b>	27449001

# T-Verteiler - QPD T 4PE 3X6-11 BK - 1405401

## Klassifikationen

### eCl@ss

eCl@ss 8.0	27449001
------------	----------

### ETIM

ETIM 3.0	EC000516
ETIM 4.0	EC000516
ETIM 5.0	EC000516


### UNSPSC


UNSPSC 6.01	30211923
UNSPSC 7.0901	39121522
UNSPSC 11	39121522
UNSPSC 12.01	39121522
UNSPSC 13.2	39121522

## Approbationen

VDE Zeichengenehmigung / IECCEB Scheme /

### Approbationsdetails

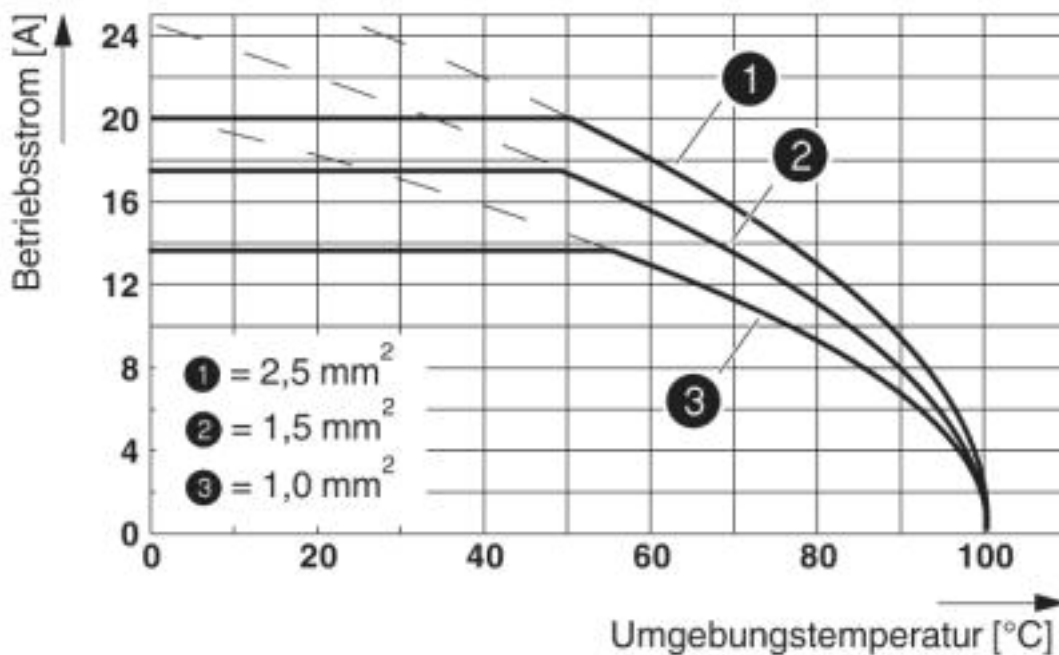
<b>VDE Zeichengenehmigung</b> 	
Nennspannung UN	690 V
Nennstrom IN	20 A
mm <sup>2</sup> /AWG/kcmil	1-2.5

<b>IECEE CB Scheme</b> 	
Nennspannung UN	690 V
Nennstrom IN	
mm <sup>2</sup> /AWG/kcmil	

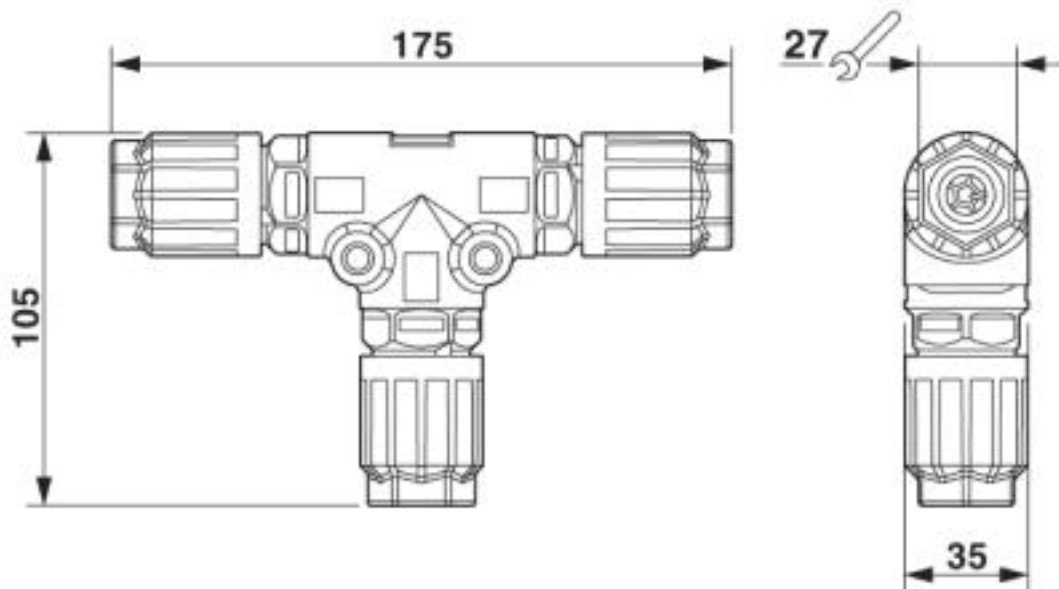
## Zeichnungen

# T-Verteiler - QPD T 4PE 3X6-11 BK - 1405401

Diagramm



Maßzeichnung



Maßbild