

# Leiterplattensteckverbinder - PTSM 0,5/ 2-HHI-2,5-THR WH R24 - 1814980


Bitte beachten Sie, dass die hier angegebenen Daten dem Online-Katalog entnommen sind. Die vollständigen Informationen und Daten entnehmen Sie bitte der Anwenderdokumentation. Es gelten die Allgemeinen Nutzungsbedingungen für Internet-Downloads.  
(<http://download.phoenixcontact.de>)



Grundgehäuse, Nennstrom: 6 A, Bemessungsspannung (III/2): 250 V, Polzahl: 2, Rastermaß: 2,5 mm, Farbe: weiß, Kontaktoberfläche: Zinn, Montage: Gurtverpackte SMD/THT/THR -Bauelemente



## Kaufmännische Daten

Verpackungseinheit	500 STK
Mindestbestellmenge	500 STK
GTIN	 4 046356 761260
Gewicht pro Stück (exklusive Verpackung)	2.22 g
Gewicht pro Stück (inklusive Verpackung)	2.22 g
Zolltarifnummer	85369010
Herkunftsland	Deutschland
Sales Key	E1 - Leiterplattenanschl.

## Technische Daten

### Maße

Rastermaß	2,5 mm
Maß a	2,5 mm
Stiftabmessungen	0,6 x 0,4 mm
Bohrlochdurchmesser	1 mm

### Technische Daten

Artikelfamilie	PTSM 0,5/..-HHI-THR
Isolierstoffgruppe	I
Bemessungsstoßspannung (III/3)	2,5 kV
Bemessungsstoßspannung (III/2)	2,5 kV
Bemessungsstoßspannung (II/2)	2,5 kV
Bemessungsspannung (III/2)	250 V
Bemessungsspannung (II/2)	400 V

# Leiterplattensteckverbinder - PTSM 0,5/ 2-HHI-2,5-THR WH R24 - 1814980

## Technische Daten

### Technische Daten

Nennstrom I <sub>N</sub>	6 A
Nennspannung U <sub>N</sub>	160 V
Belastungsstrom maximal	6 A
Isolierstoff	PA
Brennbarkeitsklasse nach UL 94	V0
Farbe	weiß

## Klassifikationen

### ETIM

ETIM 3.0	EC001121
ETIM 4.0	EC002643
ETIM 5.0	EC002643

### UNSPSC

UNSPSC 11	39121432
UNSPSC 12.01	39121432
UNSPSC 13.2	39121432
UNSPSC 6.01	30211801
UNSPSC 7.0901	39121432

### eCl@ss

eCl@ss 4.0	27141109
eCl@ss 4.1	27141109
eCl@ss 5.0	27141190
eCl@ss 5.1	27141190
eCl@ss 6.0	27261101
eCl@ss 7.0	27440401

## Approbationen

### Approbationen

---

Approbationen

GOST

---

Ex Approbationen

---

# Leiterplattensteckverbinder - PTSM 0,5/ 2-HHI-2,5-THR WH R24 - 1814980

## Approbationen

beantragte Approbationen

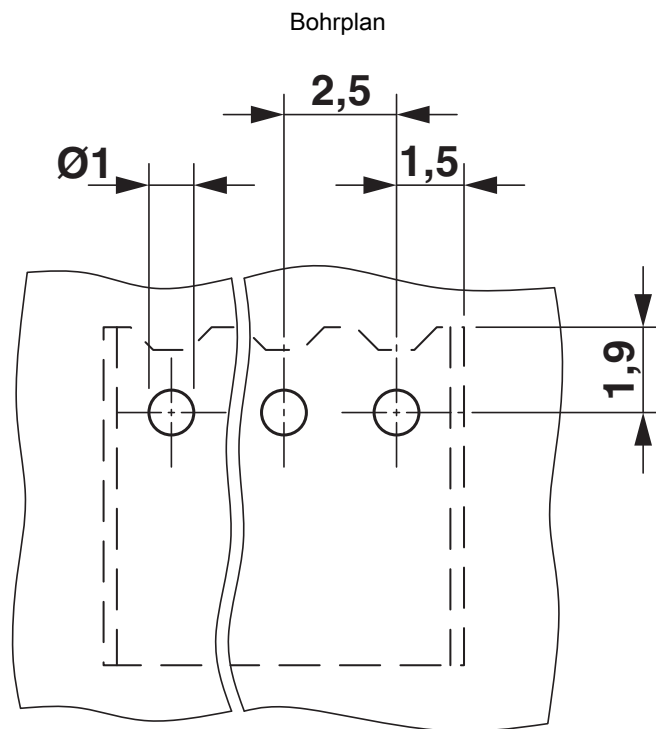
---

## Approbationsdetails

GOST 

## Zeichnungen

# Leiterplattensteckverbinder - PTSM 0,5/ 2-HHI-2,5-THR WH R24 - 1814980



# Leiterplattensteckverbinder - PTSM 0,5/ 2-HHI-2,5-THR WH R24 - 1814980

Maßzeichnung

