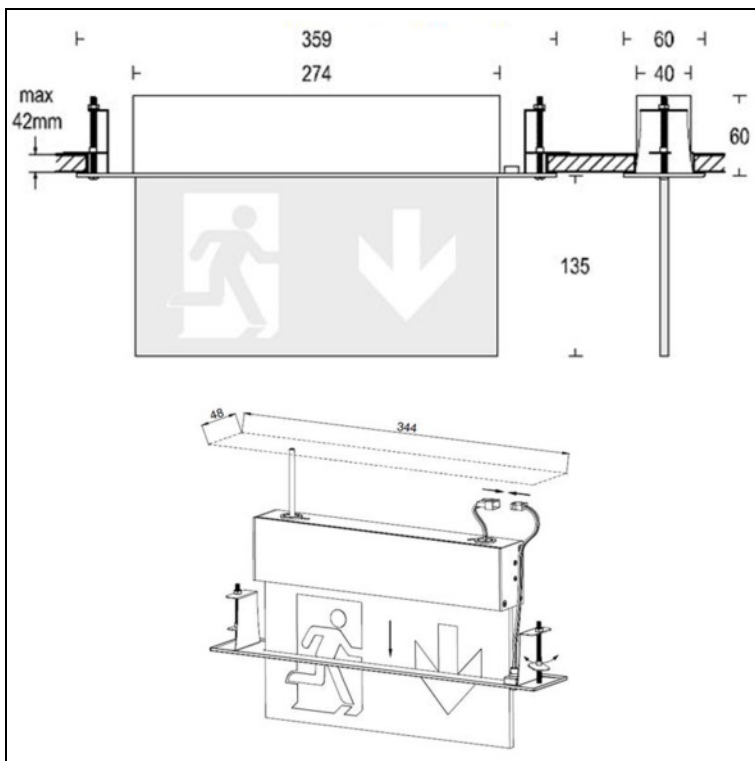


#### L-LUX STANDARD – BR 554 030



Exklusive LED-Scheibenleuchte in modernem Design, als Einzelbatterie-Scheiben-Notleuchte mit AUTOTEST-Funktion, Signalisierung über 1x mehrfarbige LED, inklusive Prüftaster, gemäß DIN EN 60598-1, DIN EN 60598-2-22 und DIN EN 1838 für Anlagen gemäß DIN VDE 0108 / 10.89 zum separaten Betrieb.

- Betriebsdauer 3 Stunden
  - Dauer- und Bereitschaftsschaltung
  - Erkennungsweite 27 Meter
  - Montageart Deckeneinbau
  - Gehäuse der Leuchte aus Aluminium, RAL 9006 (aluminiumgrau)
  - Abdeckung / Deckeneinbaurahmen aus Stahlblech, RAL 9003 (weiß)
  - Piktogrammscheibe aus Polycarbonat, inkl. 1x Standard-Satz Hinweisschilder Typ A bis C
  - Testergebnisse mit Störungsanalyse (Leuchtmittel, Lade- und Batteriekreis) sowie Statusanzeigen (Betrieb, AUTOTEST) über eine mehrfarbige LED
  - automatischer Funktionstest (AUTOTEST Typ A) wöchentlich
  - automatischer Betriebsdauertest (AUTOTEST Typ B) alle 12 Monate
  - zulässige Umgebungstemperatur 5°C bis 35°C
  - Netzspannung 230V AC
  - Leuchtmittel einschließlich 24 x LED
  - Leistungsaufnahme 5,2 W
  - Schutzart IP 20
  - Schutzklasse I
  - NI-MH Akku 4,8 V / 800 mAH
  - Abmessungen 274 x 195 x 40 mm
  - Abmessungen Deckeneinbaurahmen 359 x 60 mm
  - Locheinbaumaß 344 x 48 mm
- Fabrikat: B-SAFETY oder gleichwertig

**Artikel-Nr.: BR 554 030**