

# Relaismodul - RIF-1-RPT-LV-230AC/2X21 - 2903331

Bitte beachten Sie, dass die hier angegebenen Daten dem Online-Katalog entnommen sind. Die vollständigen Informationen und Daten entnehmen Sie bitte der Anwenderdokumentation. Es gelten die Allgemeinen Nutzungsbedingungen für Internet-Downloads. (<http://download.phoenixcontact.de>)



Vormontierte Relaismodule mit Push-in-Anschluss, bestehend aus: Relaissockel, Leistungskontaktrelais, steckbarem Anzeige-/ Entstörmodul und Haltebügel. Eingangsspannung: 230 V AC, 2 Wechsler

Abbildung zeigt 24 V DC Variante

## Kaufmännische Daten

<b>Verpackungseinheit</b>	10
<b>GTIN</b>	4046356732307

## Technische Daten

### Maße

<b>Breite</b>	16 mm
<b>Höhe</b>	96 mm
<b>Tiefe</b>	75 mm

### Umgebungsbedingungen

<b>Umgebungstemperatur (Betrieb)</b>	-40 °C ... 50 °C
<b>Umgebungstemperatur (Lagerung/Transport)</b>	-40 °C ... 85 °C

### Erregerseite

<b>Eingangsnennspannung <math>U_N</math></b>	230 V AC
<b>Eingangsspannungsbereich bezogen auf <math>U_N</math></b>	(Siehe Diagramm)
<b>Nenneingangsstrom bei <math>U_N</math></b>	6 mA
<b>Ansprechzeit typisch</b>	3 ms ... 12 ms
<b>Rückfallzeitbereich typisch</b>	3 ms ... 20 ms
<b>Betriebsspannungsanzeige</b>	LED gelb
<b>Schutzbeschaltung</b>	Varistor

### Kontaktseite

<b>Kontaktausführung</b>	2 Wechsler
<b>Kontaktmaterial</b>	AgNi
<b>Schaltspannung maximal</b>	250 V AC/DC
<b>Schaltspannung minimal</b>	5 V (bei 10 mA)
<b>Einschaltstrom maximal</b>	12 A (20 ms, Schließer)
<b>Schaltstrom minimal</b>	10 mA (bei 5 V)
<b>Grenzdauerstrom</b>	8 A (Siehe Diagramm)
<b>Abschaltleistung (ohmsche Last) maximal</b>	192 W (bei 24 V DC)

# Relaismodul - RIF-1-RPT-LV-230AC/2X21 - 2903331

## Technische Daten

### Kontaktseite

Abschaltleistung (ohmsche Last) maximal	124 W (bei 48 V DC)
Abschaltleistung (ohmsche Last) maximal	108 W (bei 60 V DC)
Abschaltleistung (ohmsche Last) maximal	52 W (bei 110 V DC)
Abschaltleistung (ohmsche Last) maximal	48 W (bei 220 V DC)
Abschaltleistung (ohmsche Last) maximal	2500 VA (bei 250 V AC)
Schaltvermögen nach DIN VDE 0660/IEC 60947	2 A (24 V (DC13))
Schaltvermögen nach DIN VDE 0660/IEC 60947	3 A (230 V (AC 15))

### Anschlussdaten

Anschlussart	Push-in-Anschluss
Leiterquerschnitt starr min	0,14 mm <sup>2</sup>
Leiterquerschnitt starr max	1,5 mm <sup>2</sup>
Leiterquerschnitt flexibel min	0,14 mm <sup>2</sup>
Leiterquerschnitt flexibel max	1,5 mm <sup>2</sup>
Leiterquerschnitt flexibel m. Aderendhülse m. Kunststoffhülse min	0,14 mm <sup>2</sup>
Leiterquerschnitt flexibel m. Aderendhülse m. Kunststoffhülse max	1,5 mm <sup>2</sup>
Leiterquerschnitt flexibel m. Aderendhülse ohne Kunststoffhülse min	0,14 mm <sup>2</sup>
Leiterquerschnitt flexibel m. Aderendhülse ohne Kunststoffhülse max	1,5 mm <sup>2</sup>
Leiterquerschnitt AWG/kcmil min	26
Leiterquerschnitt AWG/kcmil max	16
Abisolierlänge	8 mm

### Allgemein

Art des Hinweises	Hinweis zum Betrieb
Hinweis	Steckbrücke FBS 2-6... für die Eingangsseite (A2) und Steckbrücke FBS-2-8... für die Ausgangsseite (11/ 21)
Prüfspannung Relaiswicklung/Relaiskontakt	4 kV <sub>eff</sub> (50 Hz, 1 min.)
Betriebsart	100 % ED
Schutzart	IP20 (Relaissockel)
Schutzart	RT III (Relais)
Lebensdauer mechanisch	ca. 10 <sup>7</sup> Schaltspiele
Normen/Bestimmungen	DIN EN 50178
Normen/Bestimmungen	IEC 62103
Verschmutzungsgrad	2
Überspannungskategorie	III
Einbaulage	beliebig
Montagehinweis	anreihbar ohne Abstand

# Relaismodul - RIF-1-RPT-LV-230AC/2X21 - 2903331

## Klassifikationen

### eCl@ss

eCl@ss 4.0	27371102
eCl@ss 4.1	27371102
eCl@ss 5.0	27371603
eCl@ss 5.1	27371603
eCl@ss 6.0	27371603
eCl@ss 7.0	27371603
eCl@ss 8.0	27371603

### ETIM

ETIM 3.0	EC001456
ETIM 4.0	EC001456
ETIM 5.0	EC001437

### UNSPSC

UNSPSC 6.01	30211917
UNSPSC 7.0901	39121516
UNSPSC 11	39121516
UNSPSC 12.01	39121516
UNSPSC 13.2	39121516

## Zubehör

### Brücke

FBS 2-6 - 3030336



FBS 2-6 BU - 3036932



# Relaismodul - RIF-1-RPT-LV-230AC/2X21 - 2903331

## Zubehör

FBS 2-6 GY - 3032237



FBS 5-6 - 3030349



FBS 10-6 - 3030271



FBS 20-6 - 3030365



FBS 50-6 - 3032224



FBS 2-8 - 3030284



# Relaismodul - RIF-1-RPT-LV-230AC/2X21 - 2903331

## Zubehör

---

FBS 2-8 BU - 3032567



FBS 2-8 GY 7042 - 3032541



## Endhalter

CLIPFIX 35 - 3022218



## Prüfstecker

MPS-MT - 0201744



## Isolierhülse

MPS-IH WH - 0201663



# Relaismodul - RIF-1-RPT-LV-230AC/2X21 - 2903331

## Zubehör

MPS-IH RD - 0201676



MPS-IH BU - 0201689



MPS-IH YE - 0201692



MPS-IH GN - 0201702



MPS-IH GY - 0201728



MPS-IH BK - 0201731



# Relaismodul - RIF-1-RPT-LV-230AC/2X21 - 2903331

## Zubehör

---

### **Klemmenmarker unbeschriftet**

ZB 5 :UNBEDRUCKT - 1050004



---

ZB 15:UNBEDRUCKT - 0811972

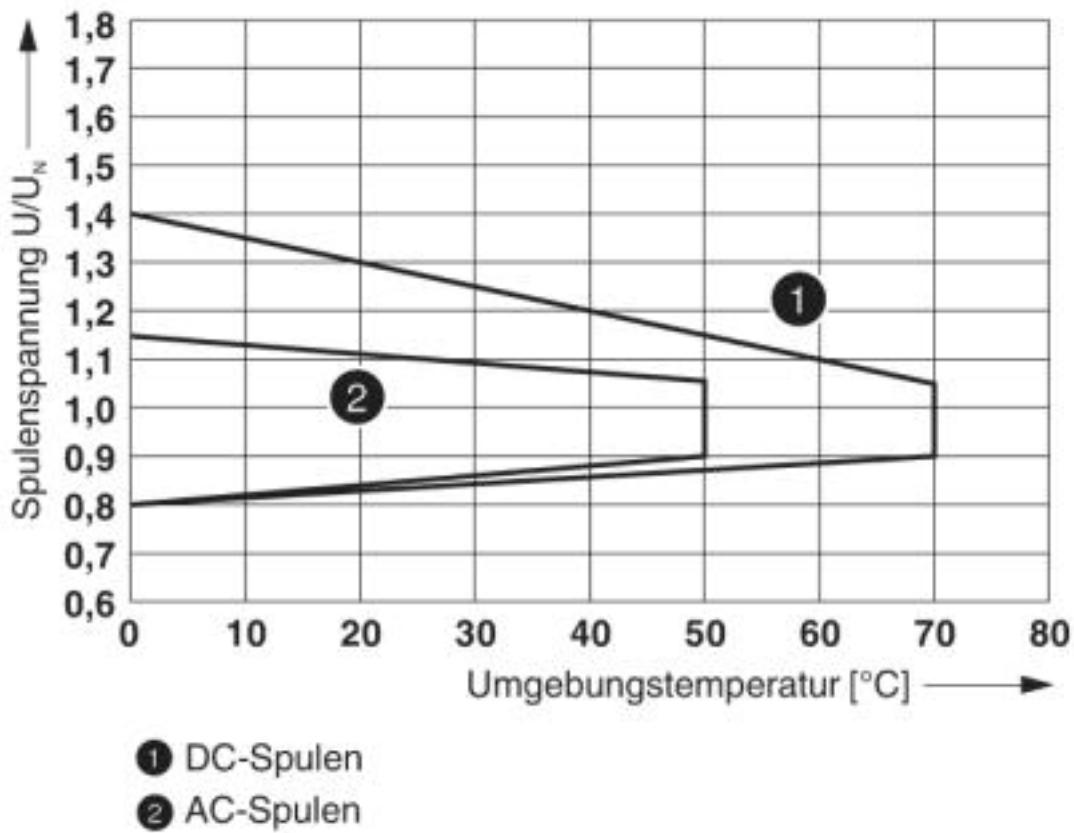


---

## Zeichnungen

# Relaismodul - RIF-1-RPT-LV-230AC/2X21 - 2903331

Diagramm

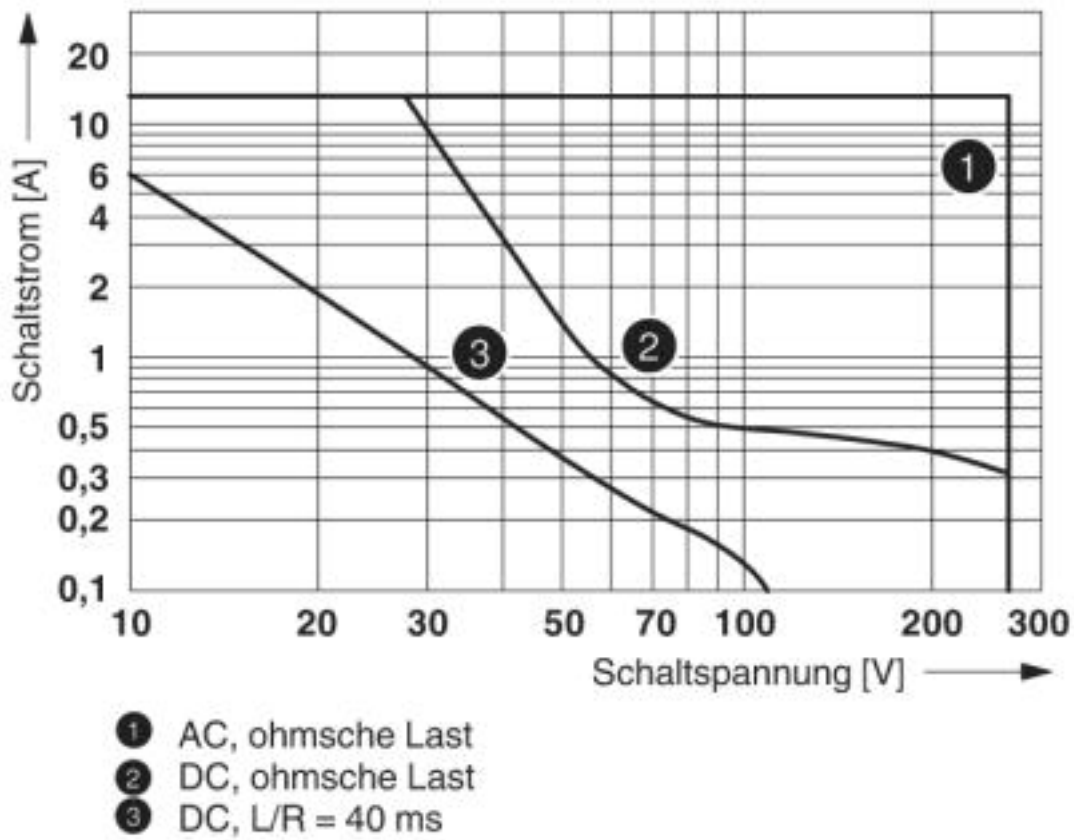


Betriebsspannungsbereich



# Relaismodul - RIF-1-RPT-LV-230AC/2X21 - 2903331

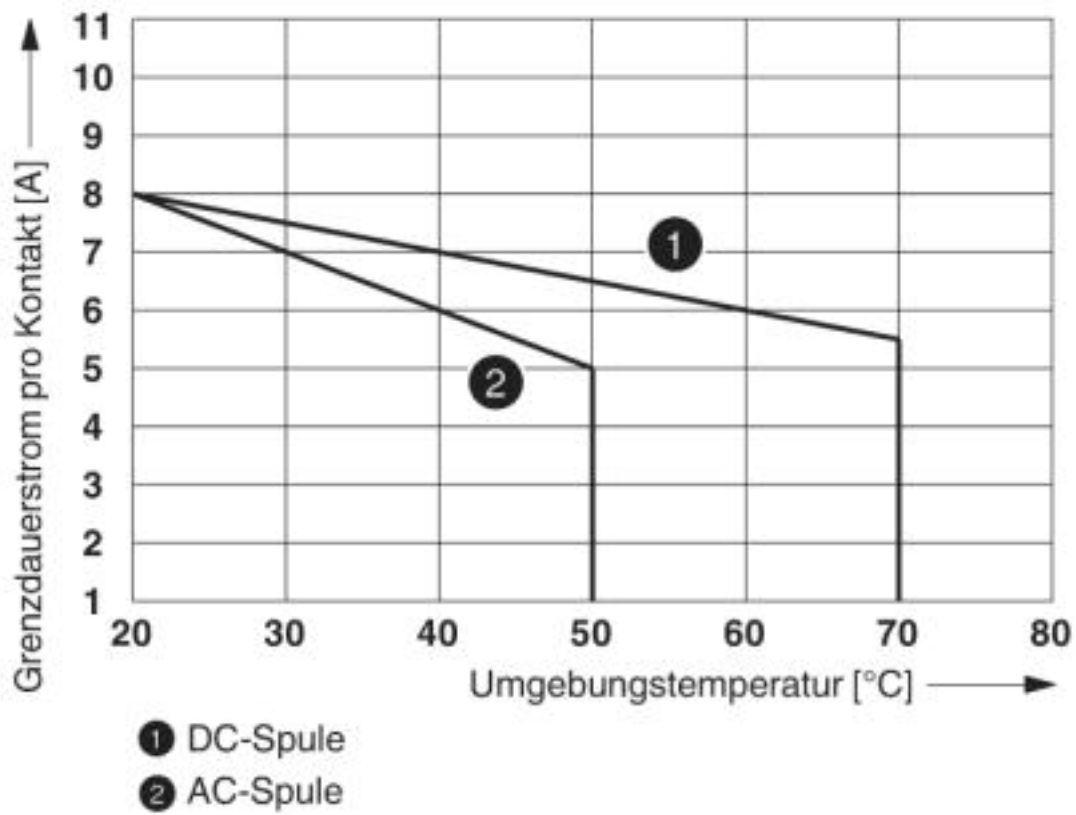
Diagramm



Abschaltleistung

# Relaismodul - RIF-1-RPT-LV-230AC/2X21 - 2903331

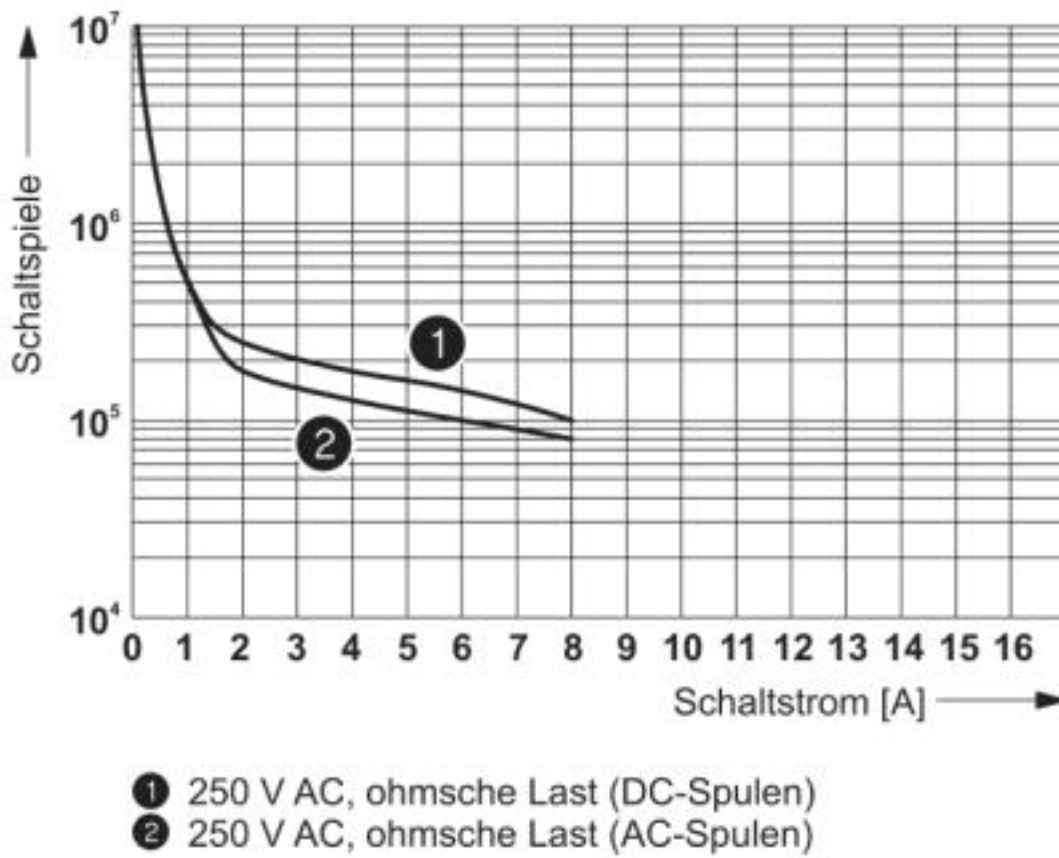
Diagramm



Kontaktderating

# Relaismodul - RIF-1-RPT-LV-230AC/2X21 - 2903331

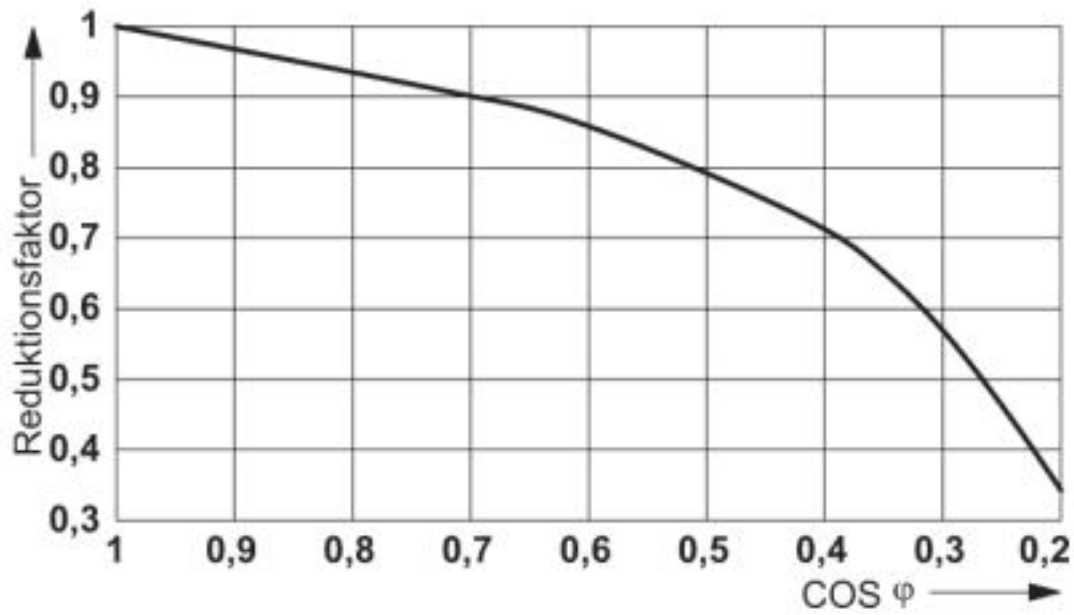
Diagramm



Elektrische Lebensdauer

# Relaismodul - RIF-1-RPT-LV-230AC/2X21 - 2903331

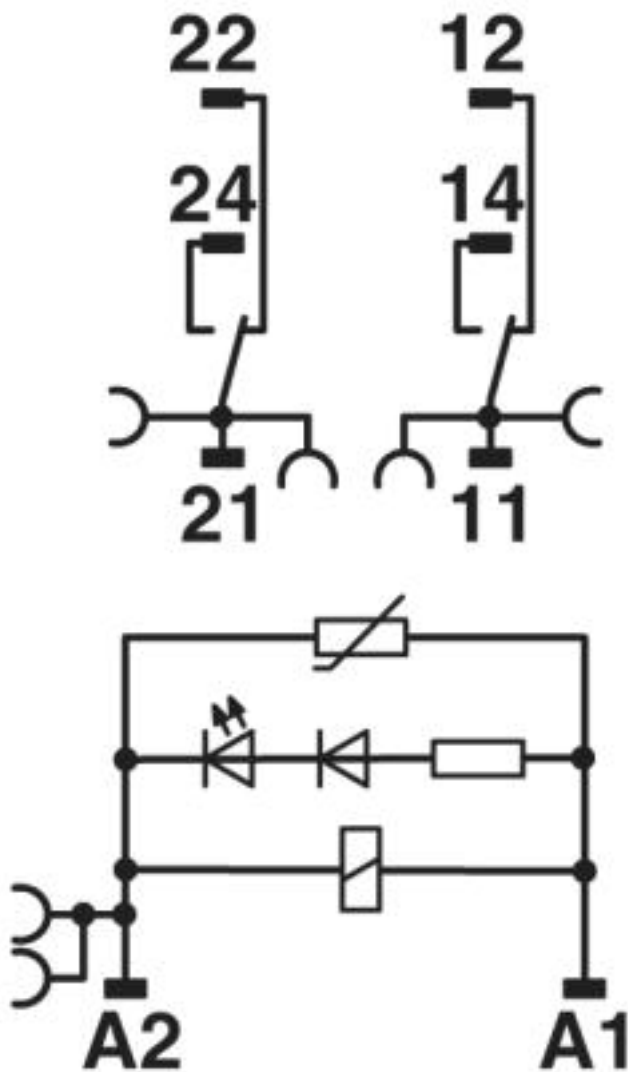
Diagramm



Lebensdauer-Reduktionsfaktor

# Relaismodul - RIF-1-RPT-LV-230AC/2X21 - 2903331

Schaltplan



AC-Spule

© Phoenix Contact 2013 - alle Rechte vorbehalten  
<http://www.phoenixcontact.com>