

Relaismodul - RIF-1-RPT-LDP-24DC/2X21AU - 2903330

Bitte beachten Sie, dass die hier angegebenen Daten dem Online-Katalog entnommen sind. Die vollständigen Informationen und Daten entnehmen Sie bitte der Anwenderdokumentation. Es gelten die Allgemeinen Nutzungsbedingungen für Internet-Downloads. (<http://download.phoenixcontact.de>)



Vormontierte Relaismodule mit Push-in-Anschluss, bestehend aus: Relaissockel, Mehrlagenkontaktrelais, steckbarem Anzeige-/ Entstörm modul und Haltebügel. Eingangsspannung: 24 V DC, 2 Wechsler

Kaufmännische Daten

Verpackungseinheit	10
GTIN	4046356732314

Technische Daten

Maße

Breite	16 mm
Höhe	96 mm
Tiefe	75 mm

Umgebungsbedingungen

Umgebungstemperatur (Betrieb)	-40 °C ... 70 °C
Umgebungstemperatur (Lagerung/Transport)	-40 °C ... 85 °C

Erregerseite

Eingangsnennspannung U_N	24 V DC
Eingangsspannungsbereich bezogen auf U_N	(Siehe Diagramm)
Nenneingangsstrom bei U_N	18 mA
Ansprechzeit typisch	8 ms
Rückfallzeit typisch	10 ms
Betriebsspannungsanzeige	LED gelb
Schutzbeschaltung	Freilaufdiode
Schutzbeschaltung	Verpolschutzdiode

Kontaktseite

Kontaktausführung	2 Wechsler
Kontaktmaterial	AgNi, hartvergoldet
Schaltspannung maximal	30 V AC
Schaltspannung maximal	36 V DC
Schaltspannung minimal	100 mV (bei 10 mA)
Einschaltstrom maximal	50 mA
Schaltstrom minimal	1 mA (bei 24 V)

Relaismodul - RIF-1-RPT-LDP-24DC/2X21AU - 2903330

Technische Daten

Kontaktseite

Grenzdauerstrom	50 mA
Abschaltleistung (ohmsche Last) maximal	1,2 W (bei 24 V DC)
Schaltvermögen nach DIN VDE 0660/IEC 60947	2 A (24 V (DC13))
Schaltvermögen nach DIN VDE 0660/IEC 60947	3 A (230 V (AC 15))
Hinweis	folgende Werte gelten bei zerstörter Goldschicht
Schaltspannung maximal	250 V AC/DC
Schaltspannung minimal	5 V (bei 10 mA)
Grenzdauerstrom	25 A (20 ms, Schließer)
Schaltstrom minimal	10 mA (bei 5 V)
Abschaltleistung (ohmsche Last) maximal	192 W (bei 24 V DC)
Abschaltleistung (ohmsche Last) maximal	96 W (bei 48 V DC)
Abschaltleistung (ohmsche Last) maximal	60 W (bei 60 V DC)
Abschaltleistung (ohmsche Last) maximal	44 W (bei 110 V DC)
Abschaltleistung (ohmsche Last) maximal	57 W (bei 220 V DC)
Abschaltleistung (ohmsche Last) maximal	2000 VA (bei 250 V AC)

Anschlussdaten

Anschlussart	Push-in-Anschluss
Leiterquerschnitt starr min	0,14 mm ²
Leiterquerschnitt starr max	1,5 mm ²
Leiterquerschnitt flexibel min	0,14 mm ²
Leiterquerschnitt flexibel max	1,5 mm ²
Leiterquerschnitt flexibel m. Aderendhülse m. Kunststoffhülse min	0,14 mm ²
Leiterquerschnitt flexibel m. Aderendhülse m. Kunststoffhülse max	1,5 mm ²
Leiterquerschnitt flexibel m. Aderendhülse ohne Kunststoffhülse min	0,14 mm ²
Leiterquerschnitt flexibel m. Aderendhülse ohne Kunststoffhülse max	1,5 mm ²
Leiterquerschnitt AWG/kcmil min	26
Leiterquerschnitt AWG/kcmil max	16
Abisolierlänge	8 mm

Allgemein

Art des Hinweises	Hinweis zum Betrieb
Hinweis	Steckbrücke FBS 2-6... für die Eingangsseite (A2) und Steckbrücke FBS-2-8... für die Ausgangsseite (11/ 21)
Prüfspannung Relaiswicklung/Relaiskontakt	4 kV _{eff} (50 Hz, 1 min.)
Betriebsart	100 % ED
Schutzart	IP20 (Relaissockel)
Schutzart	RT III (Relais)
Lebensdauer mechanisch	ca. 3 x 10 ⁷ Schaltspiele
Normen/Bestimmungen	DIN EN 50178

Relaismodul - RIF-1-RPT-LDP-24DC/2X21AU - 2903330

Technische Daten

Allgemein

Normen/Bestimmungen	IEC 62103
Verschmutzungsgrad	2
Überspannungskategorie	III
Einbaulage	beliebig
Montagehinweis	anreihbar ohne Abstand

Klassifikationen

eCl@ss

eCl@ss 4.0	27371102
eCl@ss 4.1	27371102
eCl@ss 5.0	27371603
eCl@ss 5.1	27371603
eCl@ss 6.0	27371603
eCl@ss 7.0	27371603
eCl@ss 8.0	27371603

ETIM

ETIM 3.0	EC001456
ETIM 4.0	EC001456
ETIM 5.0	EC001437

UNSPSC

UNSPSC 6.01	30211917
UNSPSC 7.0901	39121516
UNSPSC 11	39121516
UNSPSC 12.01	39121516
UNSPSC 13.2	39121516

Zubehör

Brücke

FBS 2-6 - 3030336



Relaismodul - RIF-1-RPT-LDP-24DC/2X21AU - 2903330

Zubehör

FBS 2-6 BU - 3036932



FBS 2-6 GY - 3032237



FBS 5-6 - 3030349



FBS 10-6 - 3030271



FBS 20-6 - 3030365



FBS 50-6 - 3032224



Relaismodul - RIF-1-RPT-LDP-24DC/2X21AU - 2903330

Zubehör

FBS 2-8 - 3030284



FBS 2-8 BU - 3032567



FBS 2-8 GY 7042 - 3032541



Endhalter

CLIPFIX 35 - 3022218



Prüfstecker

MPS-MT - 0201744



Isolierhülse

Relaismodul - RIF-1-RPT-LDP-24DC/2X21AU - 2903330

Zubehör

MPS-IH WH - 0201663



MPS-IH RD - 0201676



MPS-IH BU - 0201689



MPS-IH YE - 0201692



MPS-IH GN - 0201702



MPS-IH GY - 0201728



Relaismodul - RIF-1-RPT-LDP-24DC/2X21AU - 2903330

Zubehör

MPS-IH BK - 0201731



Klemmenmarker unbeschriftet

ZB 5 :UNBEDRUCKT - 1050004



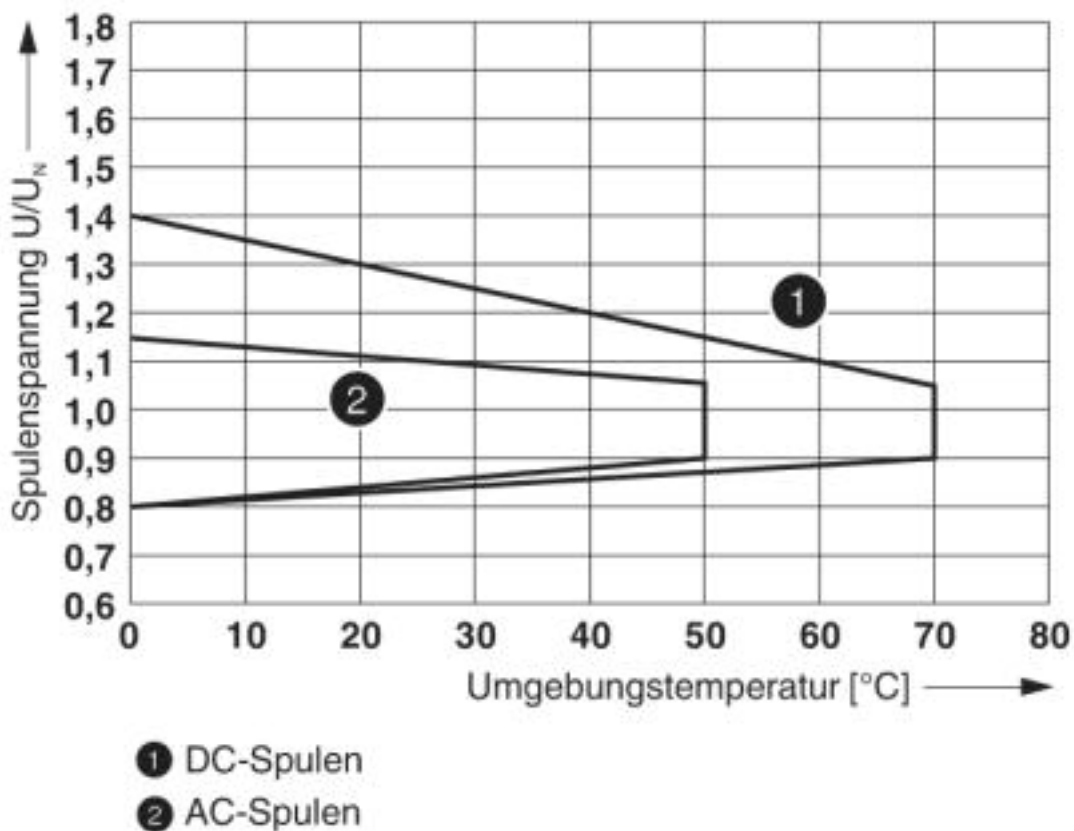
ZB 15:UNBEDRUCKT - 0811972



Zeichnungen

Relaismodul - RIF-1-RPT-LDP-24DC/2X21AU - 2903330

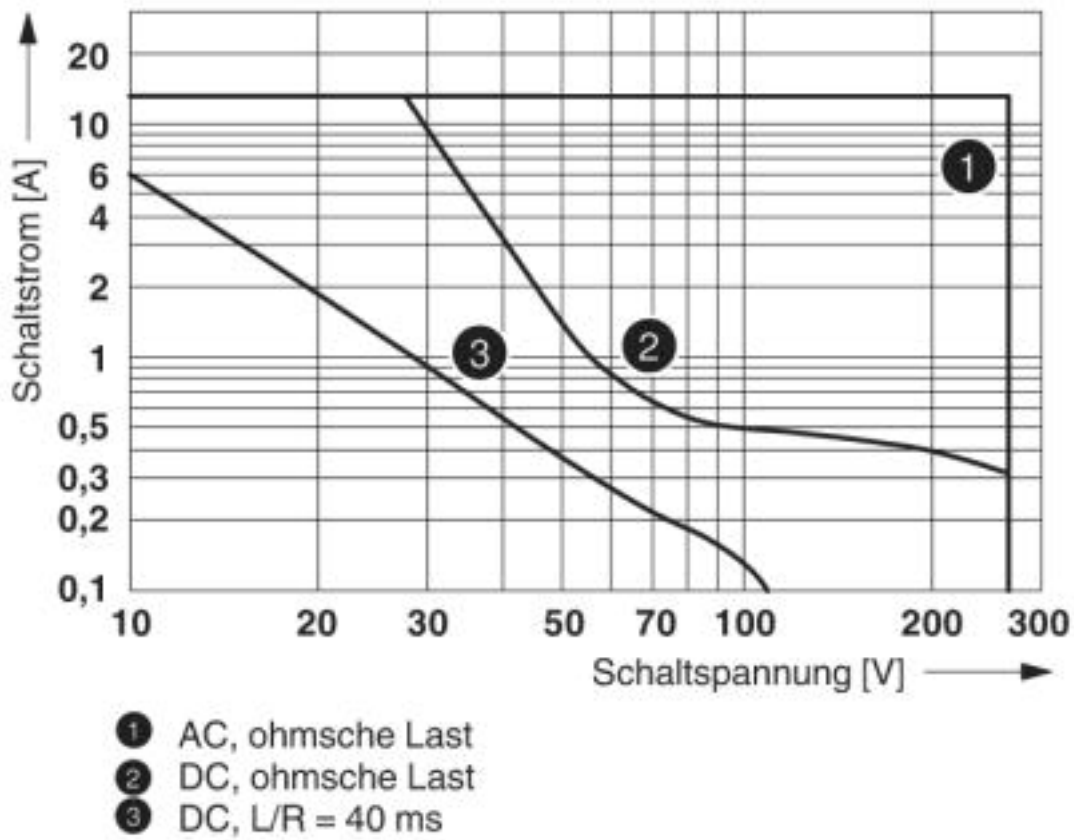
Diagramm



Betriebsspannungsbereich

Relaismodul - RIF-1-RPT-LDP-24DC/2X21AU - 2903330

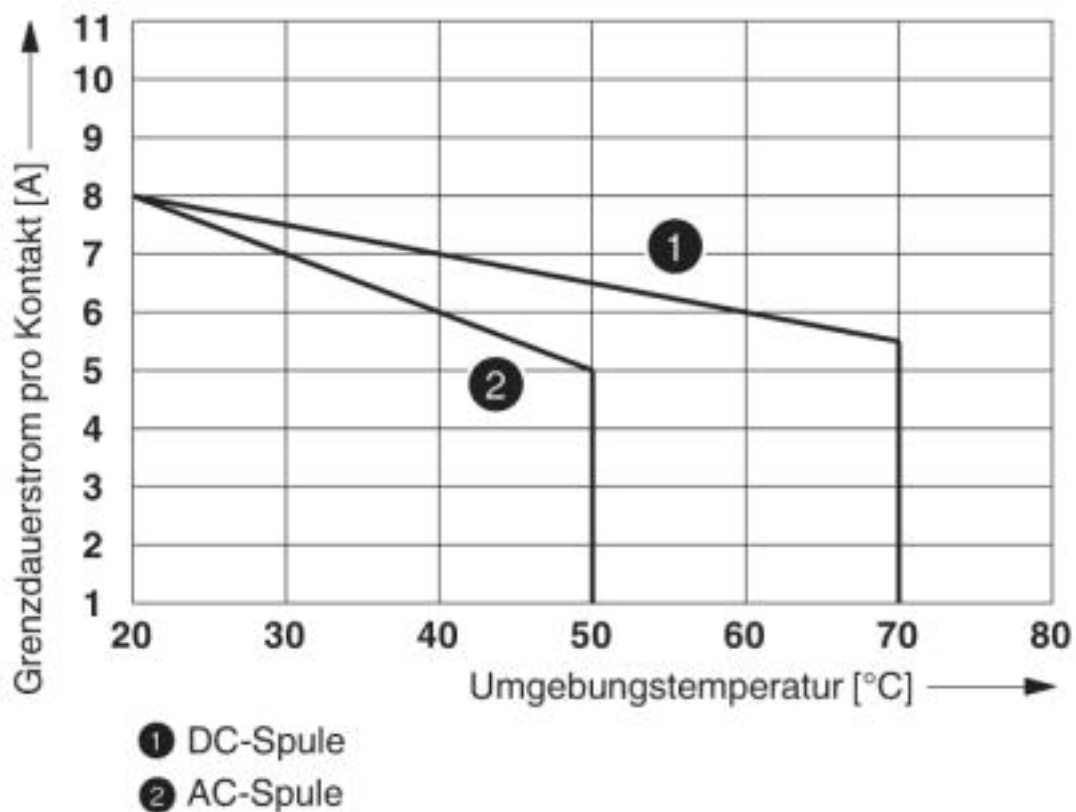
Diagramm



Abschaltleistung

Relaismodul - RIF-1-RPT-LDP-24DC/2X21AU - 2903330

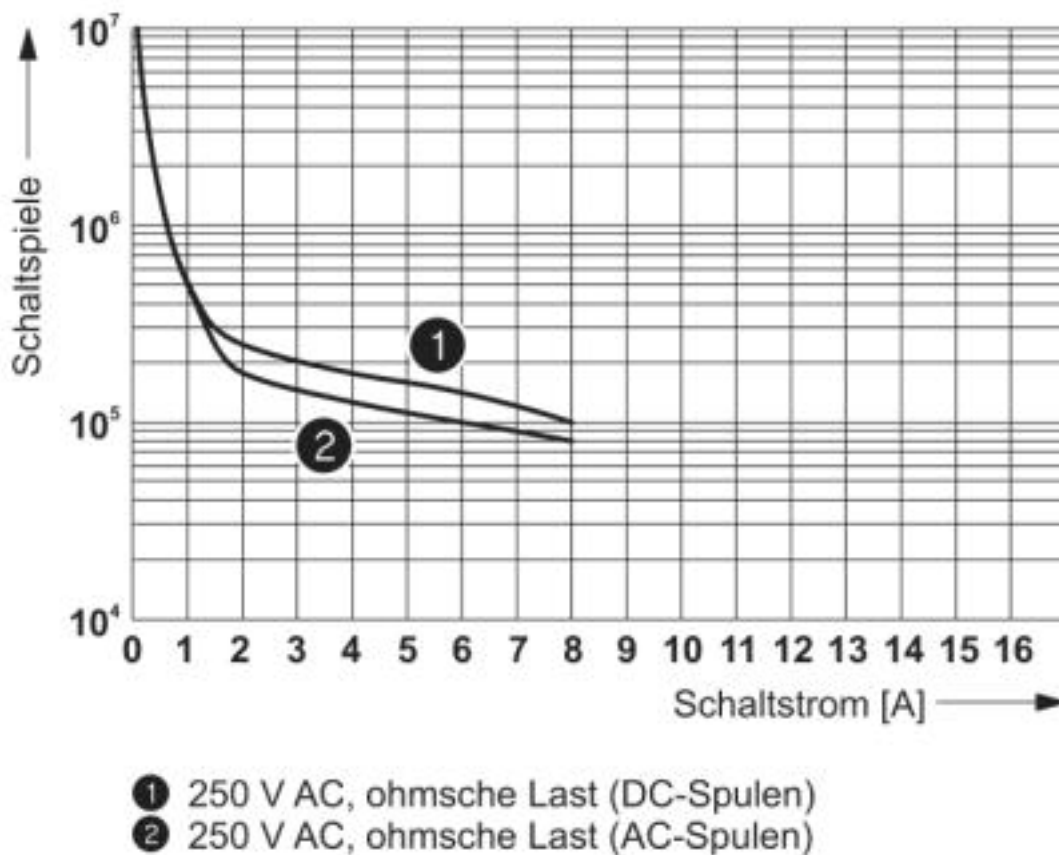
Diagramm



Kontaktderating

Relaismodul - RIF-1-RPT-LDP-24DC/2X21AU - 2903330

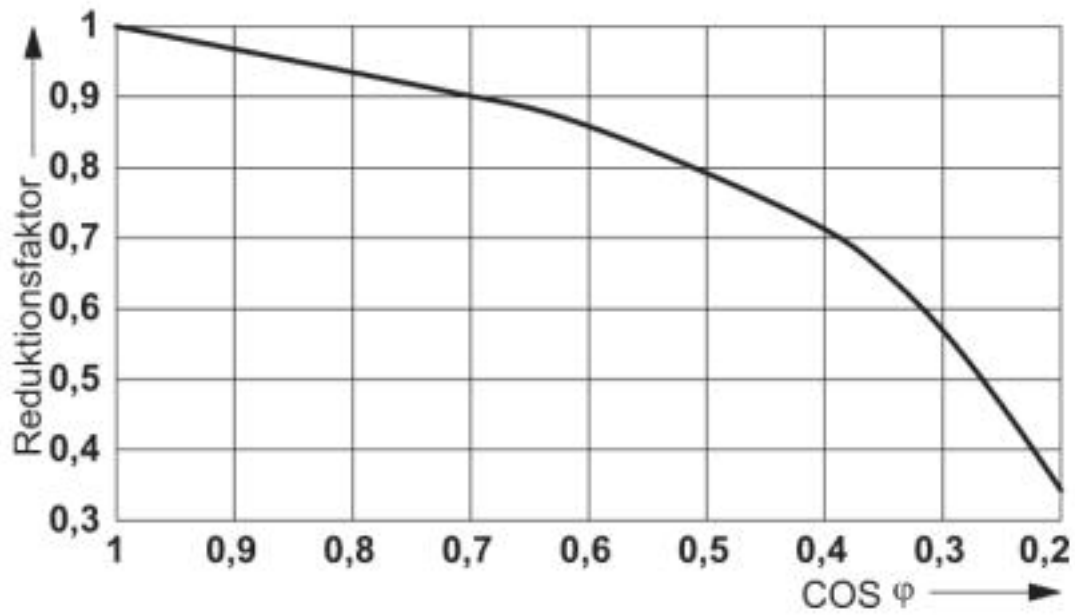
Diagramm



Elektrische Lebensdauer

Relaismodul - RIF-1-RPT-LDP-24DC/2X21AU - 2903330

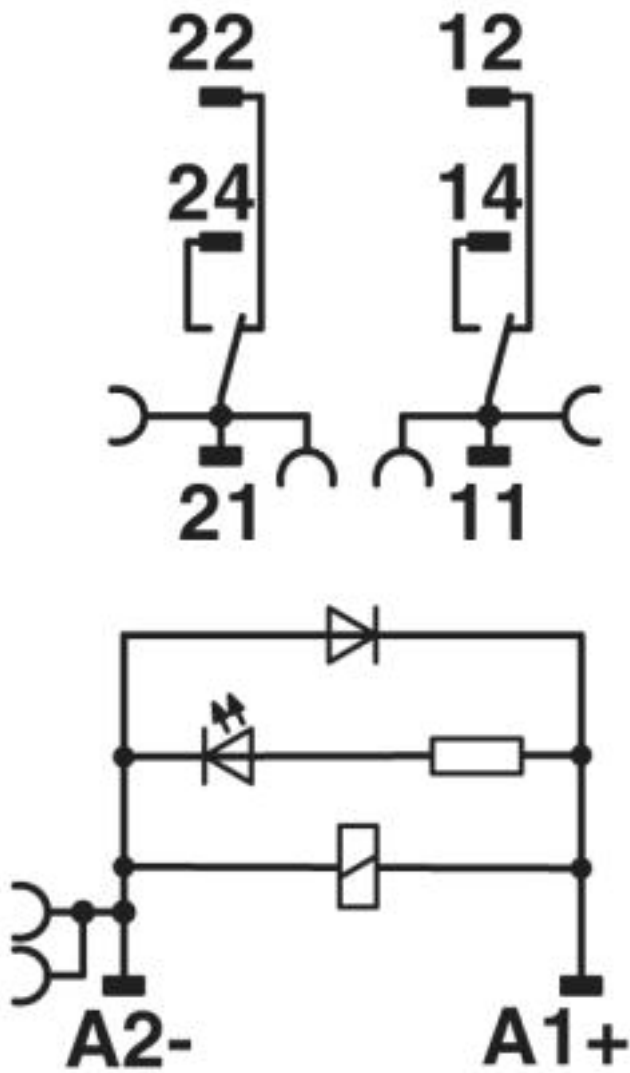
Diagramm



Lebensdauer-Reduktionsfaktor

Relaismodul - RIF-1-RPT-LDP-24DC/2X21AU - 2903330

Schaltplan



DC-Spule

© Phoenix Contact 2013 - alle Rechte vorbehalten
<http://www.phoenixcontact.com>