

# Relaismodul - RIF-1-RPT-LV-230AC/2X21AU - 2903327

Bitte beachten Sie, dass die hier angegebenen Daten dem Online-Katalog entnommen sind. Die vollständigen Informationen und Daten entnehmen Sie bitte der Anwenderdokumentation. Es gelten die Allgemeinen Nutzungsbedingungen für Internet-Downloads. (<http://download.phoenixcontact.de>)



Vormontierte Relaismodule mit Push-in-Anschluss, bestehend aus: Relaissocket, Mehrlagenkontaktrelais, steckbarem Anzeige-/ Entstörmodul und Haltebügel. Eingangsspannung: 230 V AC, 2 Wechsler

Abbildung zeigt 24 V DC Variante

## Kaufmännische Daten

<b>Verpackungseinheit</b>	10
<b>GTIN</b>	4046356732239

## Technische Daten

### Maße

<b>Breite</b>	16 mm
<b>Höhe</b>	96 mm
<b>Tiefe</b>	75 mm

### Umgebungsbedingungen

<b>Umgebungstemperatur (Betrieb)</b>	-40 °C ... 50 °C
<b>Umgebungstemperatur (Lagerung/Transport)</b>	-40 °C ... 85 °C

### Erregerseite

<b>Eingangsnennspannung <math>U_N</math></b>	230 V AC
<b>Eingangsspannungsbereich bezogen auf <math>U_N</math></b>	(Siehe Diagramm)
<b>Nenueingangstrom bei <math>U_N</math></b>	6 mA
<b>Ansprechzeit typisch</b>	3 ms ... 12 ms
<b>Rückfallzeitbereich typisch</b>	3 ms ... 20 ms
<b>Betriebsspannungsanzeige</b>	LED gelb
<b>Schutzbeschaltung</b>	Varistor

### Kontaktseite

<b>Kontaktausführung</b>	2 Wechsler
<b>Kontaktmaterial</b>	AgNi, hartvergoldet
<b>Schaltspannung maximal</b>	30 V AC
<b>Schaltspannung maximal</b>	36 V DC
<b>Schaltspannung minimal</b>	100 mV (bei 10 mA)
<b>Einschaltstrom maximal</b>	50 mA
<b>Schaltstrom minimal</b>	1 mA (bei 24 V)
<b>Grenzdauerstrom</b>	50 mA

# Relaismodul - RIF-1-RPT-LV-230AC/2X21AU - 2903327

## Technische Daten

### Kontaktseite

<b>Abschaltleistung (ohmsche Last) maximal</b>	1,2 W (bei 24 V DC)
<b>Schaltvermögen nach DIN VDE 0660/IEC 60947</b>	2 A (24 V (DC13))
<b>Schaltvermögen nach DIN VDE 0660/IEC 60947</b>	3 A (230 V (AC 15))
<b>Hinweis</b>	folgende Werte gelten bei zerstörter Goldschicht
<b>Schaltspannung maximal</b>	250 V AC/DC
<b>Schaltspannung minimal</b>	5 V (bei 10 mA)
<b>Grenzdauerstrom</b>	12 A (20 ms, Schließer)
<b>Schaltstrom minimal</b>	10 mA (bei 5 V)
<b>Abschaltleistung (ohmsche Last) maximal</b>	192 W (bei 24 V DC)
<b>Abschaltleistung (ohmsche Last) maximal</b>	96 W (bei 48 V DC)
<b>Abschaltleistung (ohmsche Last) maximal</b>	60 W (bei 60 V DC)
<b>Abschaltleistung (ohmsche Last) maximal</b>	44 W (bei 110 V DC)
<b>Abschaltleistung (ohmsche Last) maximal</b>	57 W (bei 220 V DC)
<b>Abschaltleistung (ohmsche Last) maximal</b>	2000 VA (bei 250 V AC)

### Anschlussdaten

<b>Anschlussart</b>	Push-in-Anschluss
<b>Leiterquerschnitt starr min</b>	0,14 mm <sup>2</sup>
<b>Leiterquerschnitt starr max</b>	1,5 mm <sup>2</sup>
<b>Leiterquerschnitt flexibel min</b>	0,14 mm <sup>2</sup>
<b>Leiterquerschnitt flexibel max</b>	1,5 mm <sup>2</sup>
<b>Leiterquerschnitt flexibel m. Aderendhülse m. Kunststoffhülse min</b>	0,14 mm <sup>2</sup>
<b>Leiterquerschnitt flexibel m. Aderendhülse m. Kunststoffhülse max</b>	1,5 mm <sup>2</sup>
<b>Leiterquerschnitt flexibel m. Aderendhülse ohne Kunststoffhülse min</b>	0,14 mm <sup>2</sup>
<b>Leiterquerschnitt flexibel m. Aderendhülse ohne Kunststoffhülse max</b>	1,5 mm <sup>2</sup>
<b>Leiterquerschnitt AWG/kcmil min</b>	26
<b>Leiterquerschnitt AWG/kcmil max</b>	16
<b>Abisolierlänge</b>	8 mm

### Allgemein

<b>Art des Hinweises</b>	Hinweis zum Betrieb
<b>Hinweis</b>	Steckbrücke FBS 2-6... für die Eingangsseite (A2) und Steckbrücke FBS-2-8... für die Ausgangsseite (11/ 21)
<b>Prüfspannung Relaiswicklung/Relaiskontakt</b>	4 kV <sub>eff</sub> (50 Hz, 1 min.)
<b>Betriebsart</b>	100 % ED
<b>Schutzart</b>	IP20 (Relaissockel)
<b>Schutzart</b>	RT III (Relais)
<b>Lebensdauer mechanisch</b>	ca. 10 <sup>7</sup> Schaltspiele
<b>Normen/Bestimmungen</b>	DIN EN 50178
<b>Normen/Bestimmungen</b>	IEC 62103

# Relaismodul - RIF-1-RPT-LV-230AC/2X21AU - 2903327

## Technische Daten

### Allgemein

Verschmutzungsgrad	2
Überspannungskategorie	III
Einbaulage	beliebig
Montagehinweis	anreihbar ohne Abstand

## Klassifikationen

### eCl@ss

eCl@ss 4.0	27371102
eCl@ss 4.1	27371102
eCl@ss 5.0	27371603
eCl@ss 5.1	27371603
eCl@ss 6.0	27371603
eCl@ss 7.0	27371603
eCl@ss 8.0	27371603

### ETIM

ETIM 3.0	EC001456
ETIM 4.0	EC001456
ETIM 5.0	EC001437

### UNSPSC

UNSPSC 6.01	30211917
UNSPSC 7.0901	39121516
UNSPSC 11	39121516
UNSPSC 12.01	39121516
UNSPSC 13.2	39121516

## Zubehör

### Brücke

FBS 2-6 - 3030336



# Relaismodul - RIF-1-RPT-LV-230AC/2X21AU - 2903327

## Zubehör

FBS 2-6 BU - 3036932



FBS 2-6 GY - 3032237



FBS 5-6 - 3030349



FBS 10-6 - 3030271



FBS 20-6 - 3030365



FBS 50-6 - 3032224



## Relaismodul - RIF-1-RPT-LV-230AC/2X21AU - 2903327

### Zubehör

---

FBS 2-8 - 3030284



FBS 2-8 BU - 3032567



FBS 2-8 GY 7042 - 3032541



### Endhalter

---

CLIPFIX 35 - 3022218



### Prüfstecker

---

MPS-MT - 0201744



### Isolierhülse

---

# Relaismodul - RIF-1-RPT-LV-230AC/2X21AU - 2903327

## Zubehör

MPS-IH WH - 0201663



MPS-IH RD - 0201676



MPS-IH BU - 0201689



MPS-IH YE - 0201692



MPS-IH GN - 0201702



MPS-IH GY - 0201728



# Relaismodul - RIF-1-RPT-LV-230AC/2X21AU - 2903327

## Zubehör

---

MPS-IH BK - 0201731



## Klemmenmarker unbeschriftet

---

ZB 5 :UNBEDRUCKT - 1050004



ZB 15:UNBEDRUCKT - 0811972

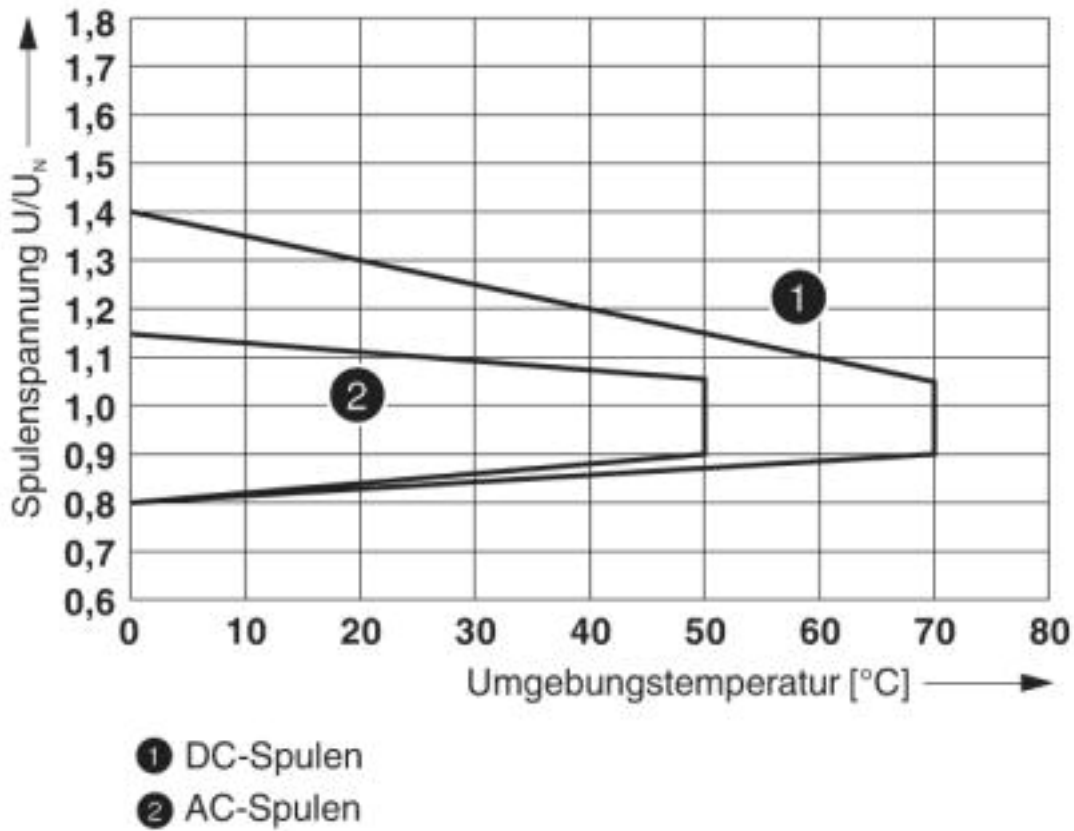


## Zeichnungen

---

# Relaismodul - RIF-1-RPT-LV-230AC/2X21AU - 2903327

Diagramm

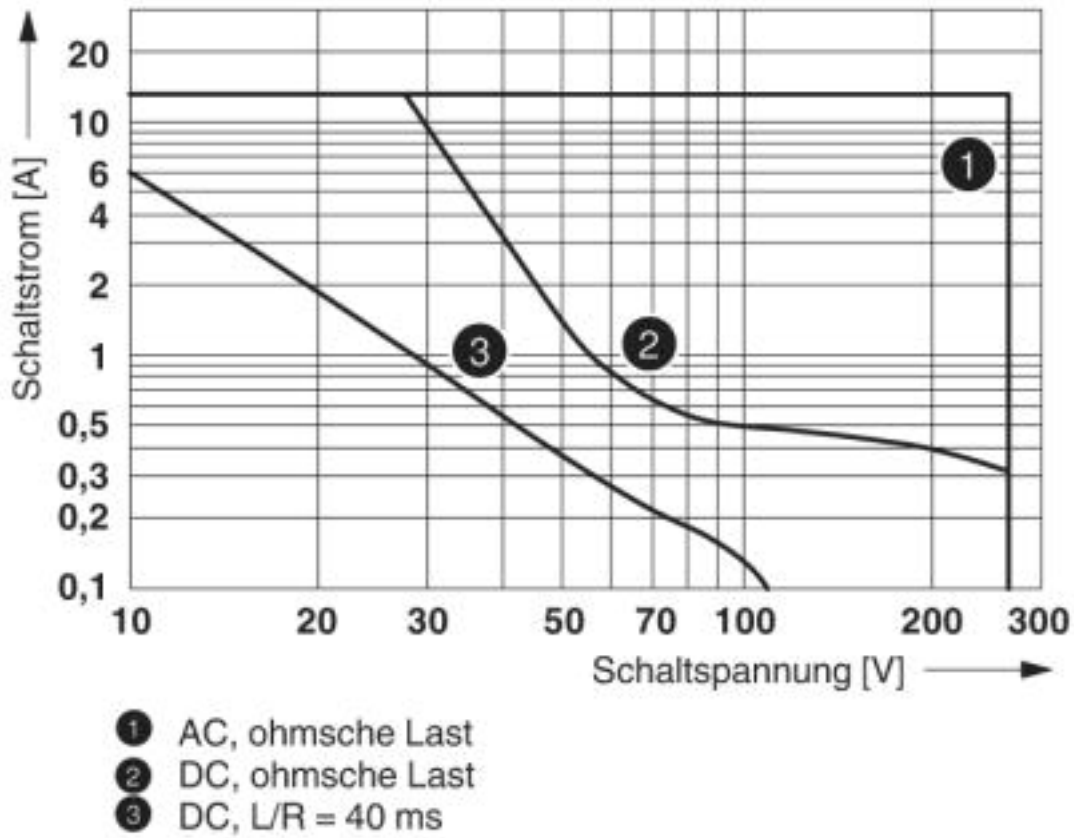


Betriebsspannungsbereich



# Relaismodul - RIF-1-RPT-LV-230AC/2X21AU - 2903327

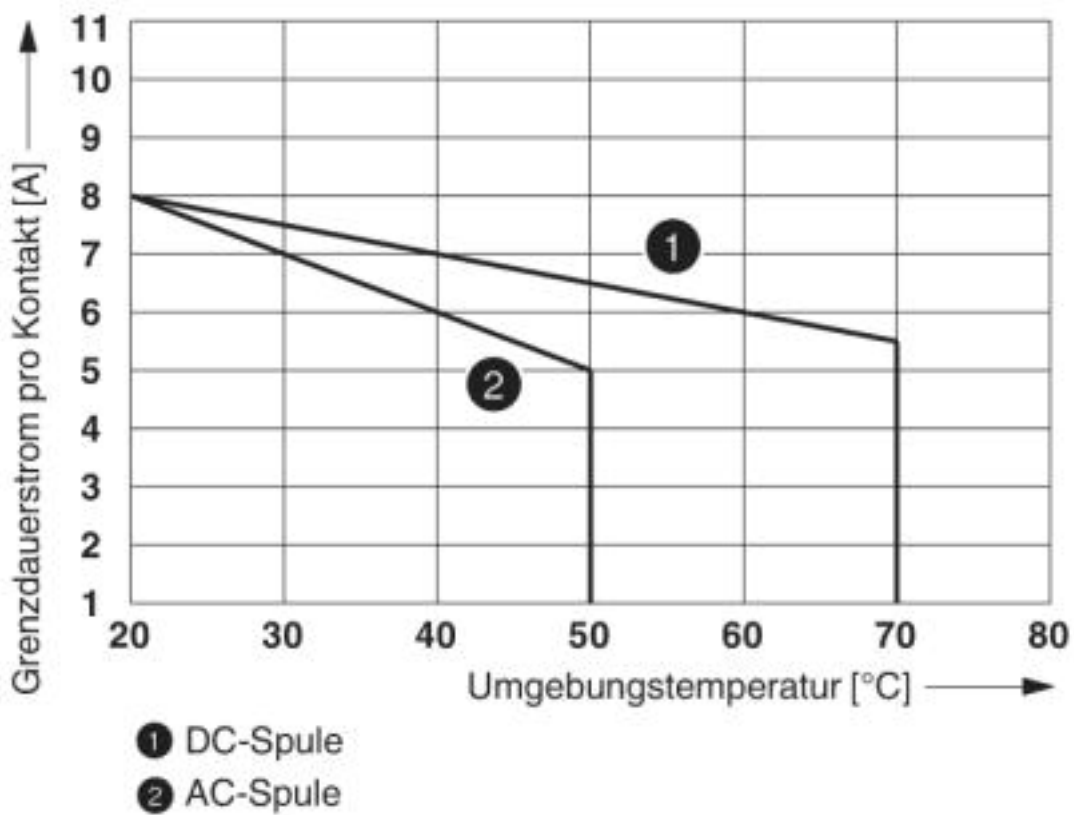
Diagramm



Abschaltleistung

# Relaismodul - RIF-1-RPT-LV-230AC/2X21AU - 2903327

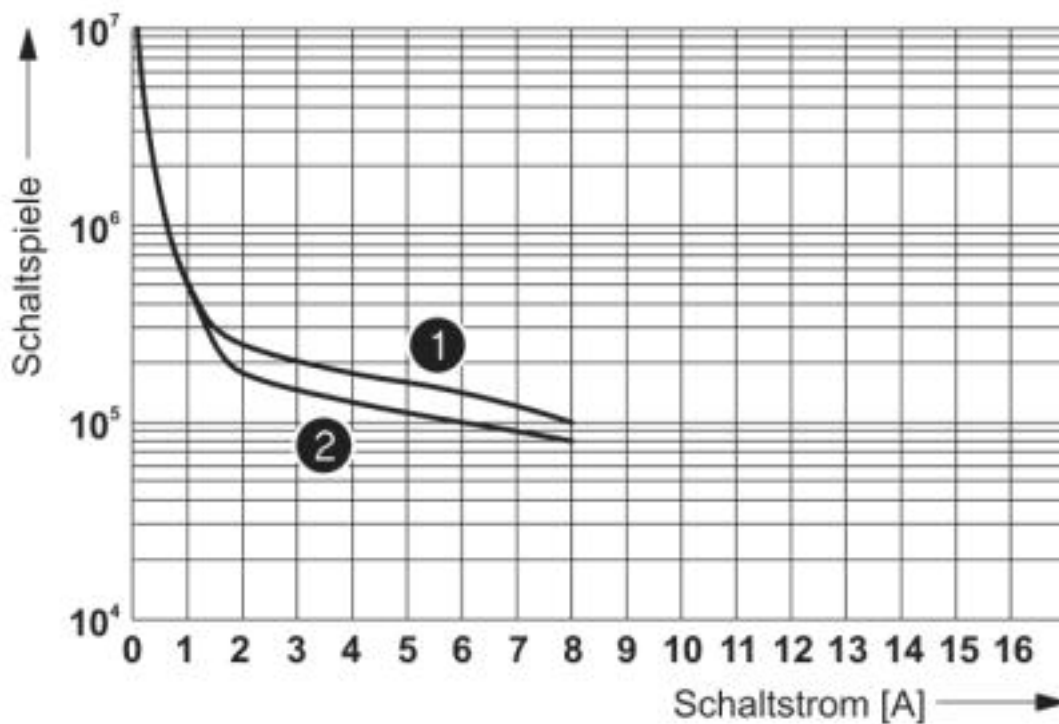
Diagramm



Kontaktderating

# Relaismodul - RIF-1-RPT-LV-230AC/2X21AU - 2903327

Diagramm

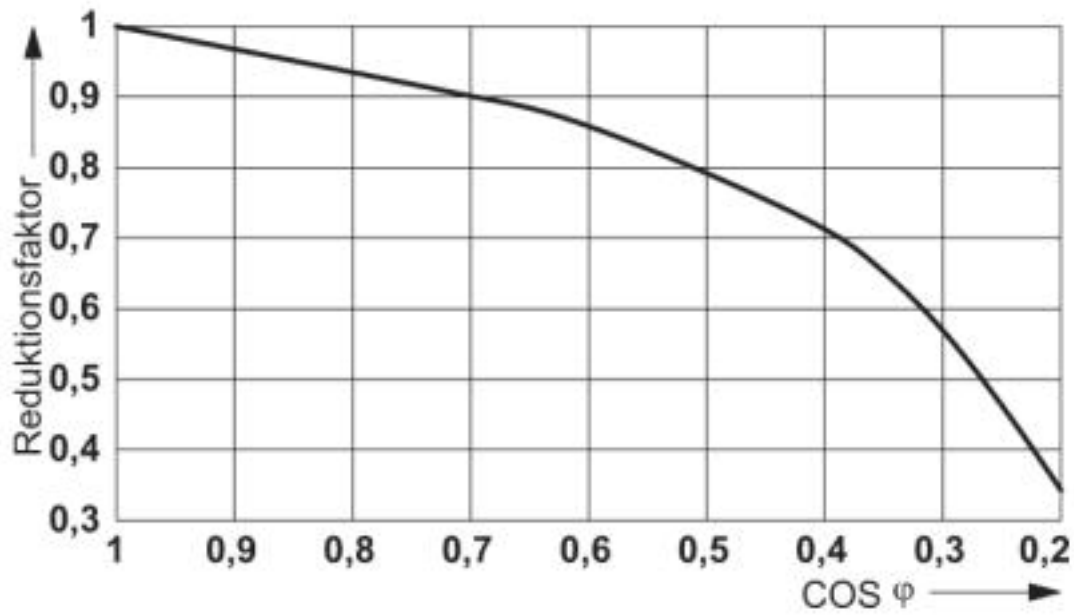


- ① 250 V AC, ohmsche Last (DC-Spulen)
- ② 250 V AC, ohmsche Last (AC-Spulen)

Elektrische Lebensdauer

# Relaismodul - RIF-1-RPT-LV-230AC/2X21AU - 2903327

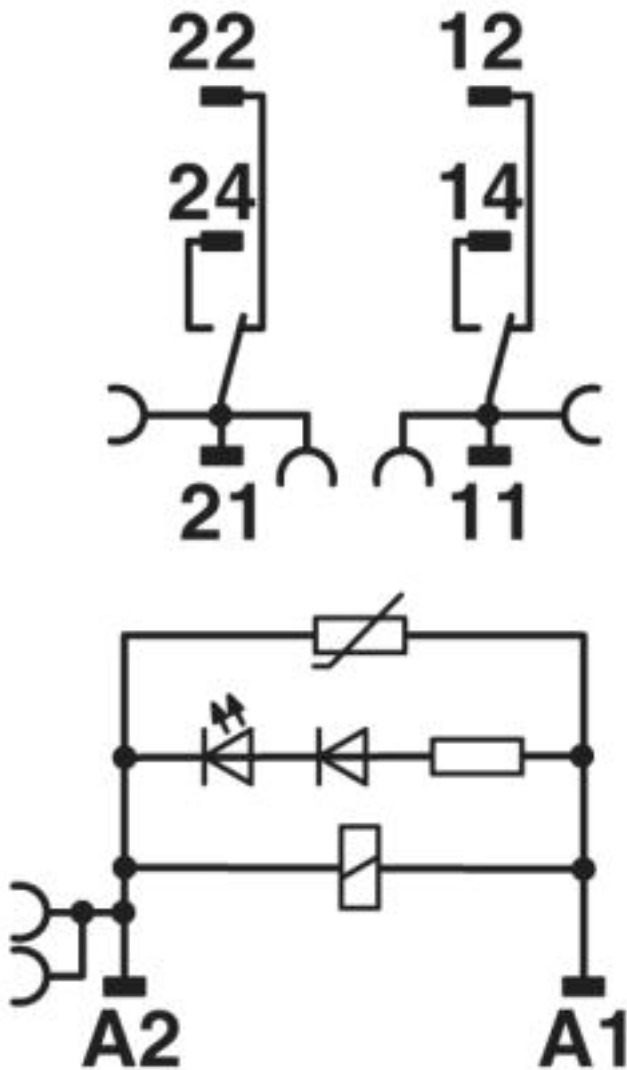
Diagramm



Lebensdauer-Reduktionsfaktor

# Relaismodul - RIF-1-RPT-LV-230AC/2X21AU - 2903327

Schaltplan



AC-Spule

© Phoenix Contact 2013 - alle Rechte vorbehalten  
<http://www.phoenixcontact.com>