

max. 570 m³/h

DC-Axiallüfter

Serie 4100 N High Performance 119 x 119 x 38 mm



Besonderheiten:

- Sehr drucksteife Kennlinie für hohen Volumenstrom bei hohem Gegendruck.
- Geringes Betriebsgeräusch bei hohem Gegendruck.
- Standardmäßig mit PWM Steuereingang und Tachosignal, weitere Ein- und Ausgänge auf Anfrage.
- 3-phasiger Lüfterantrieb mit hoher Laufruhe.

Allgemeine Eigenschaften:

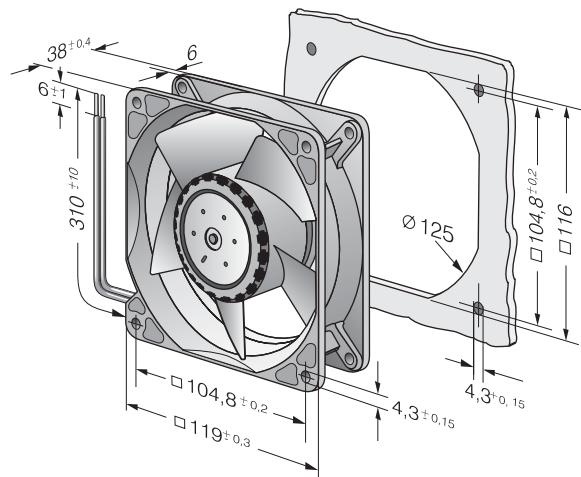
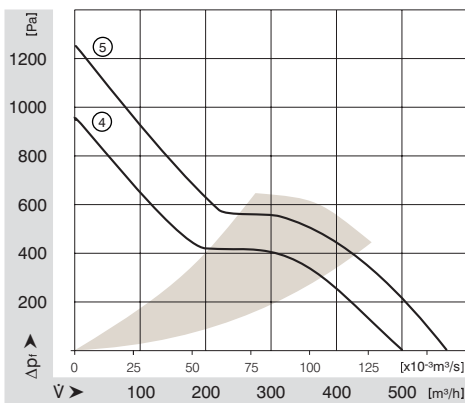
- Gehäuse aus Aluminium, Lüfterrad aus glasfaserverstärktem PA; Gehäuse mit Erdungsöse für Schraube M4 x 8 (Torx).
- Geschützt gegen Verpolung und Blockieren.
- Anschluss über Einzellitzen AWG 20, Sensor- und Steuerlitzen AWG 22, UL1007, TR 64, abisoliert und verzinkt.
- Über Stege saugend. Drehrichtung auf Rotor gesehen rechts.
- Masse: 425 g.

Nenndaten		Volumenstrom	Volumenstrom	Nennspannung	Spannungsbereich	Schalldruck	Schalleistung	Sirtec-Gleitlager Kugellager	Leistungsaufnahme	Nennzahl	Temperaturbereich	Lebensdauer L ₁₀ (40 °C) ebm-papst-Standard	Lebensdauer L ₁₀ (T _{max}) ebm-papst-Standard	Lebensdauererwartung L ₁₀ Δ (40 °C) s. S. 13	Diagrammkennlinie	Specials
Typ		m³/h	10 ⁻³ m³/s	V DC	V DC	dB(A)	Bel	□/■	Watt	min ⁻¹	°C	Stunden	Stunden		S. 90	
NEU 4114 N/2H7P		500	138,8	24	16...30	76	8,5	■	90	9 500	-20...+75	57 500 / 25 000	115 000		1	/2
NEU 4114 N/2H8P		570	158,6	24	16...30	78	8,9	■	120	11 000	-20...+75	55 000 / 22 500	110 000		2	/2
NEU 4118 N/2H7P		500	138,8	48	36...60*	76	8,5	■	90	9 500	-20...+75	57 500 / 25 000	115 000		1	/2
NEU 4118 N/2H8P		570	158,6	48	36...60*	78	8,9	■	120	11 000	-20...+75	55 000 / 22 500	110 000		2	/2

*36...72 V DC auf Anfrage möglich.

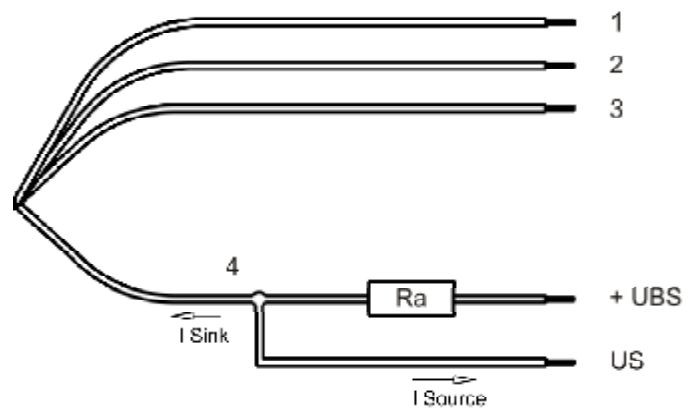
Drehzahlregelbereich ab 500 min⁻¹ bis zur maximalen Nennzahl. Stillstand bei 0 % PWM, maximale Drehzahl bei Sensorabbriss.

Zur Erreichung der spezifizierten Lebensdauer ist die Beschaltung eines externen Kondensators zwischen Plus- und Minuslitze notwendig. Bitte beachten Sie den Beschaltungsvorschlag.



2.3 Anschluss

Elektrischer Anschluss	Einzellitzen	
Leitungslänge	310 mm	
Toleranz		+/- 10,0 mm
Schlauchlänge		
Toleranz		
Litzenquerschnitt (AWG)	20 22	
Isolationsdurchmesser	1,70 mm 2,05 mm	
Stecker	siehe Zeichnung	
Kontakt	siehe Zeichnung	

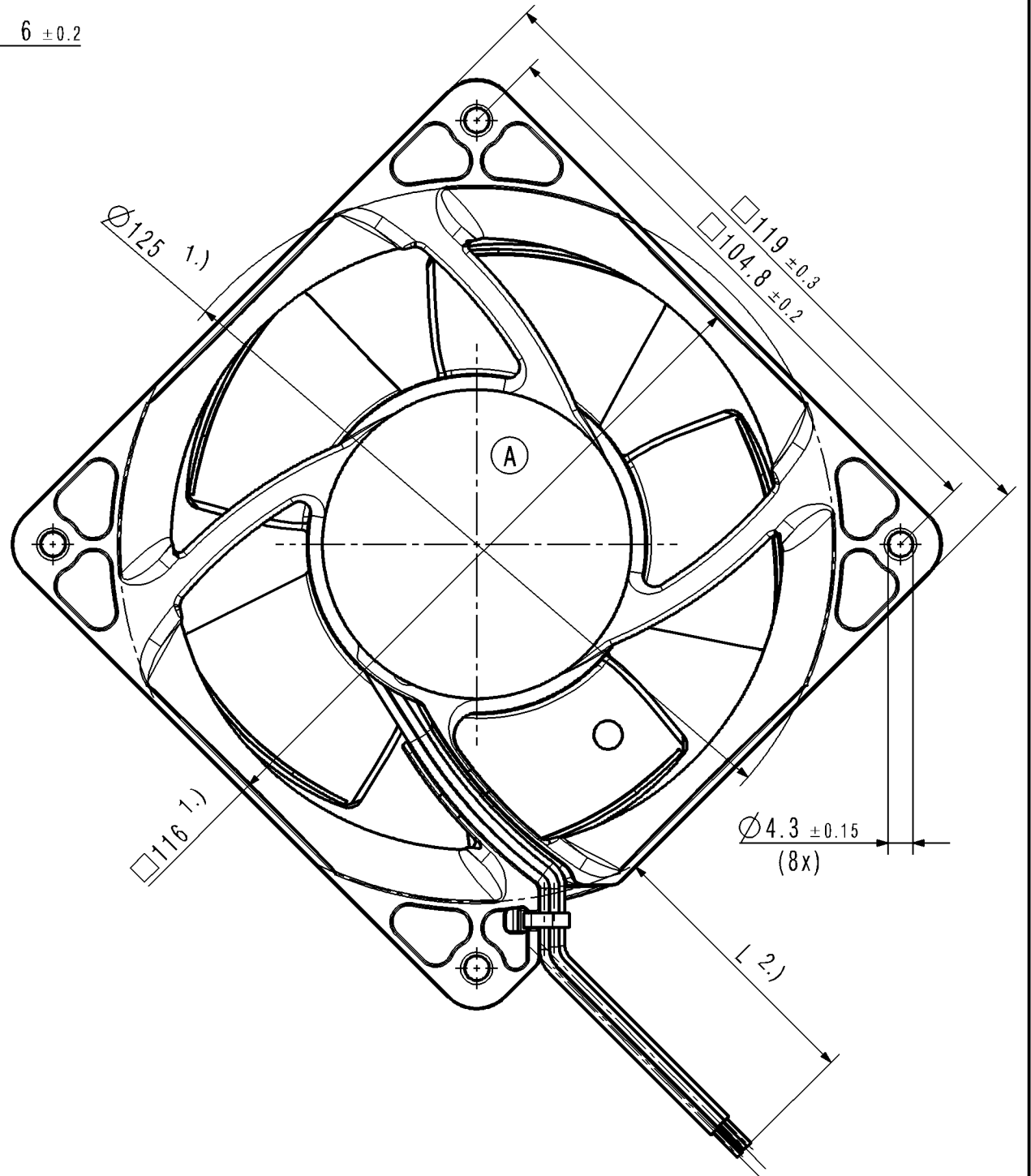
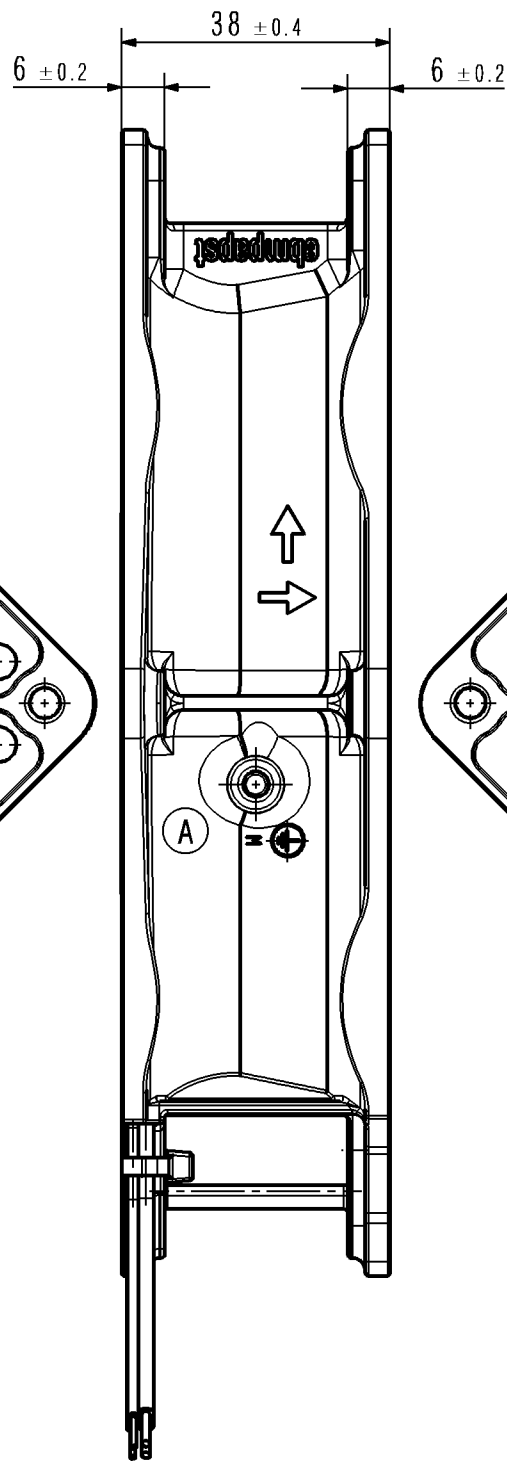
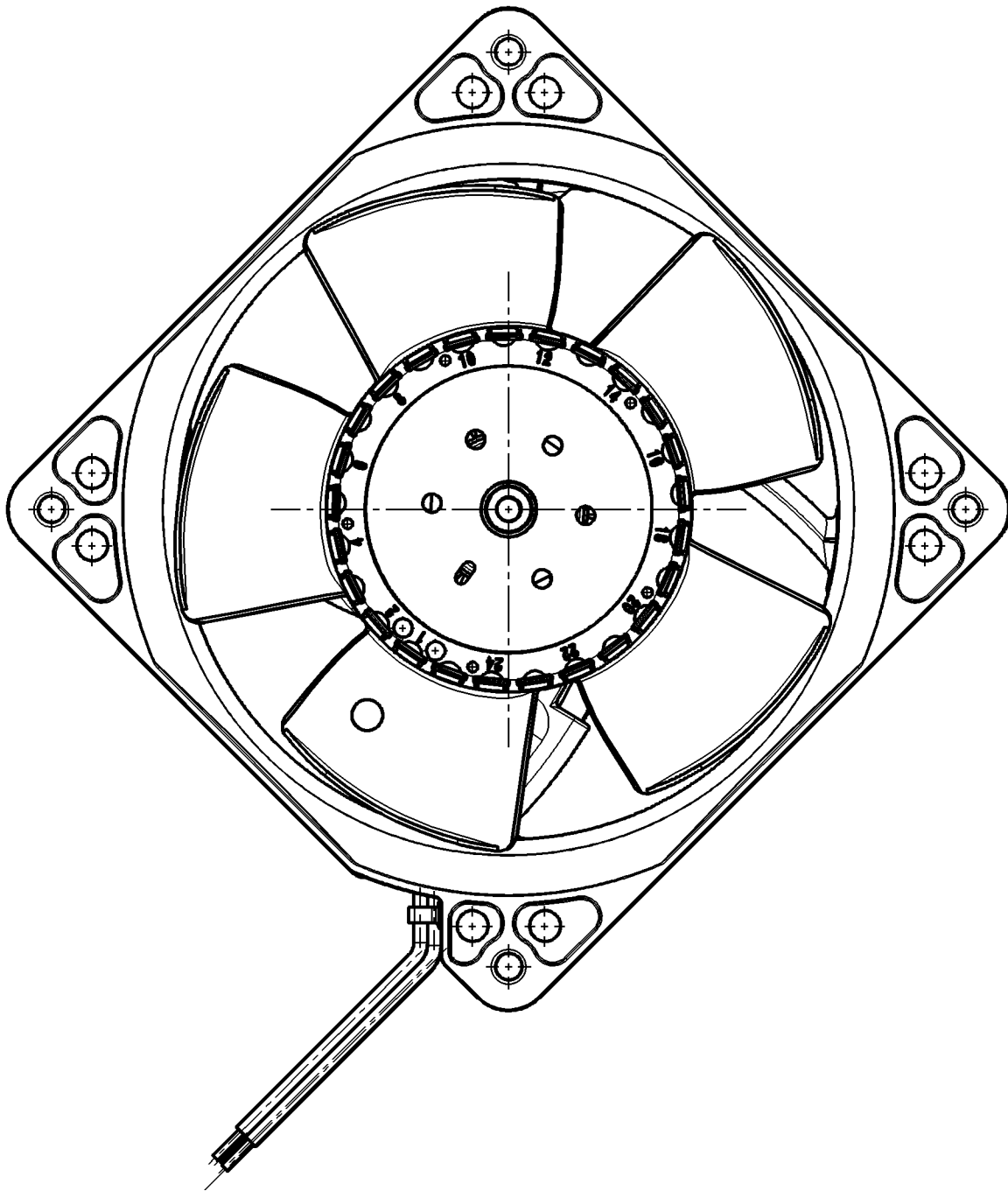


	Farbe	Funktion
Litze 1	rot	+ UB
Litze 2	blau	- GND
Litze 3	violett	PWM
Litze 4	weiß	Tacho

Die in der Anschlusszeichnung zusätzlich dargestellten und für den Gebrauch erforderlichen externen Bauteile sind nicht im Lieferumfang enthalten.

Litzen 1 - 2: AWG20

Litzen 3 - 4: AWG22 (Isolationsdurchmesser 2,05mm)



- 1.) Maße für Montageausschnitt
2.) Anzahl und Länge der Litzen siehe BV - Blatt 1
- Axialspiel der Kugellager mit Feder spielfrei verspannt

- 1.) measures for mounting cut-out
2.) length and number of wires see design specification page 1
- ball bearing without axial clearance by a pre-loaded spring

FR	113795	V5R16	PAPST	Werkstoff / Material:		Volumen / Volume (mm ³):
SAP-Status/State	Änd.-Nr. / Change-No.	CATIA-System-Version/ CATIA-System-Version	CAD-Umgebung/ CAD-Environment			Gewicht / Mass (gram):
		Datum Name		Artikel / Title:		
		Bearb. / Drawn	25.06.2008 FLEIG AR	Axiallüfter axial fan		
Tolerierung / Tolerances: DIN7167		Gepf. / Checked	29.09.2008 STROHM_R			
Allgemeintoleranzen / Gen. Tolerances: DINISO2768-mK-E		Freig. / Released	29.09.2008 STROHM_R	Ers.f.Zchg. / Replaces:		
		ebmpapst		Dokumenttyp / Type of Document		Index / Index
		ebm-papst St.Georgen GmbH & Co KG		C2D	002	A
				Format / Size:	Massstab/Scale	
				A3	1:1	