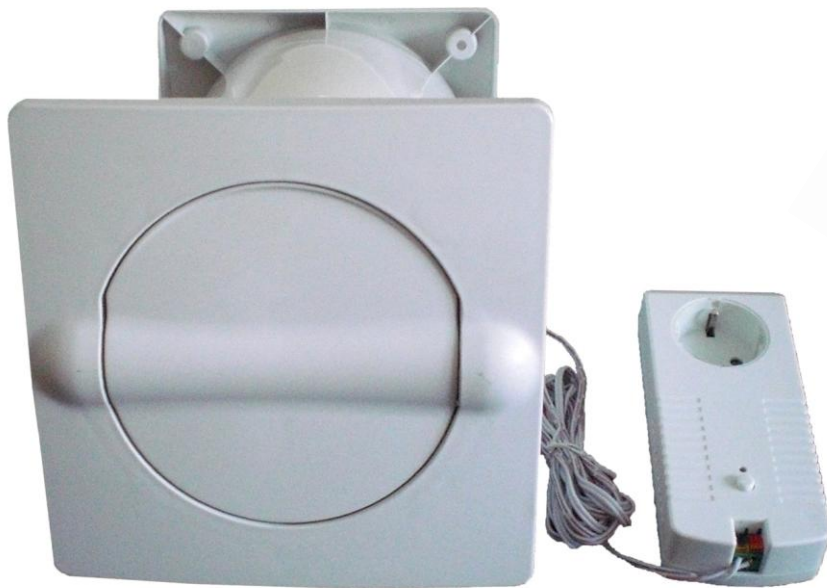


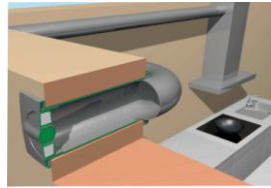
AEROBOY spart clever Energie



Montagehinweise

Modelle Ø 100,125,150, INOX

Elektronisch gesteuerter Energiespar-Mauerkasten „AEROBOY“



Sehr geehrter Kunde,

zum Kauf dieses Produktes dürfen wir Sie beglückwünschen. Damit Sie die Vorzüge des Energiespar-Mauerkastens voll ausschöpfen können, lesen Sie bitte vor Inbetriebnahme diese Hinweise sorgfältig durch und verfahren Sie genau nach den Vorgaben.

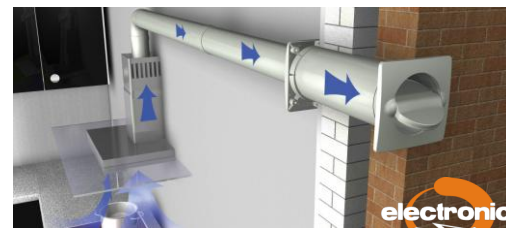
Der von Ihnen erworbene Mauerkasten ist „Blower Door“ zertifiziert und erfüllt die Anforderungen gemäß **DIN EN 12207**.

Die Messung hat gezeigt, dass sogar die sehr anspruchsvollen Grenzwerte für Fensterfugen der Fensterklasse 3 eingehalten werden.

Die Anforderungen der EnEV (Energieeinsparverordnung) in Bezug auf Luftdichtigkeit werden eingehalten, bzw. sogar übertroffen. Einzigartig beim AeroBoy Energiesparmauerkasten ist die **geprüfte Schalldämmung nach DIN 4109 relevante Größe**.



Mauerkasten mit gesteuerter Abluftventilklappe „AEROBOY“



Der AeroBoy kann als Universalsystem für alle am Markt befindlichen Dunstabzugshauben verwendet werden. (Die maximale Belastbarkeit ist 4 Ampere $\hat{=}$ 1 KW)

Damit die Abluftventilklappe nicht öffnet, wenn z.B. nur das Licht eingeschaltet ist, sondern erst dann öffnet, wenn der Ventilator läuft, ist bei der Erstinbetriebnahme des Systems die Elektronik im Steckeradapter auf die Ventilatorleistung und die Lichtleistung ihrer Dunstabzugshaube zu programmieren.

Das Gerät ist werksseitig auf eine Ventilatorleistung von **100 Watt und eine Lichtleistung von 40 Watt eingestellt**.

(Wenn die Daten Ihrer Dunstabzugshaube hiervon abweichen, dann programmieren Sie die Elektronik gemäß der nachfolgenden Programmieranweisung).

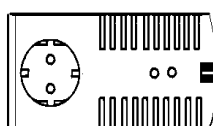
Installationshinweise:



Abb.Steuereinheit Original



Die Abluftventilklappe ist über ein 4m langes zweipoliges Anschlusskabel mit der Elektronik in der Steuereinheit zu verbinden:



Bitte beachten Sie dabei die richtige Polarität:

rot gekennzeichneten Leiter in die rote Klemme schieben
schwarz gekennzeichneten Leiter in die schwarze Klemme schieben
(dabei Klemme durch Einschieben eines Schraubendrehers öffnen)

Danach ist einfach nur der Netzstecker der Dunstabzugshaube in die Steuereinheit des AEROBOY zu stecken und dann ist die Steuereinheit in eine Netzsteckdose einzustecken.

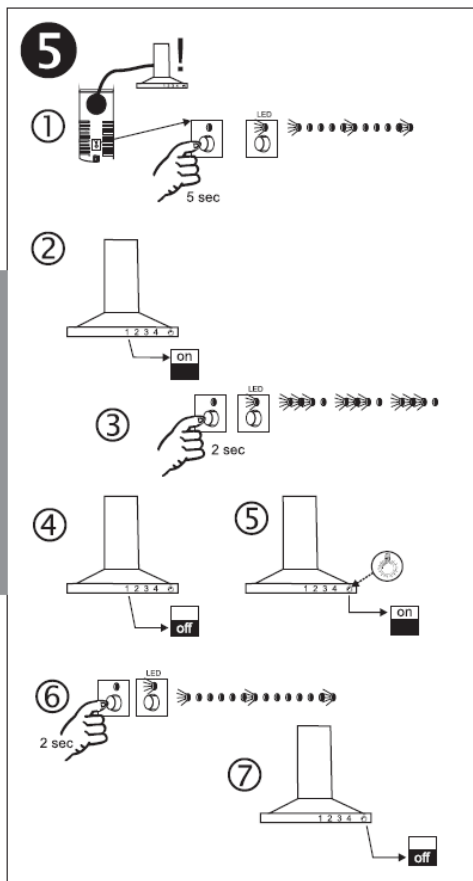
Programmieranweisung: Die Programmierung in der Steuereinheit ist wie folgt durchzuführen:

1. Taster am Steckeradapter drücken (grüne Kontrollleuchte (LED) blinkt schnell) und solange gedrückt halten bis Kontrollleuchte langsam blinkt.
2. Ventilator an der Dunstabzugshaube auf Stufe 1 einschalten.
3. Nach etwa 2 Sekunden (wenn der Ventilator die Enddrehzahl der Stufe 1 erreicht hat) den Taster am Steckeradapter kurz drücken.
4. Ventilator an der Dunstabzugshaube ausschalten.
5. Licht an der Dunstabzugshaube einschalten.
6. Nach etwa 2 Sekunden (wenn das Licht die volle Helligkeit erreicht hat) den Taster am Steckeradapter kurz drücken.
7. Licht an der Dunstabzugshaube ausschalten.
8. Fertig.

- LED blinkt im Wechsel kurz an und lange aus = Klappe ist geschlossen

- LED blinkt im Wechsel lange an und kurz aus = Klappe ist geöffnet

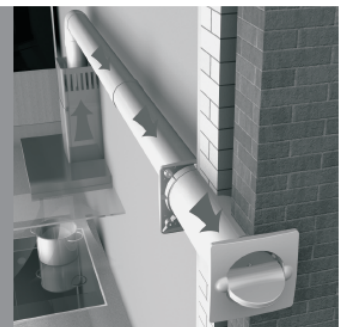
Programmierung in falscher Reihenfolge (zuerst Licht dann Lüfter) führt dazu das die Klappe immer auf und zu geht !!!!



AirCircle®

11/08

Dipl.-Ing. I. Özpolat GmbH
D-64385 Reichelsheim
Alter Weg 9-11
www.aircircle.de



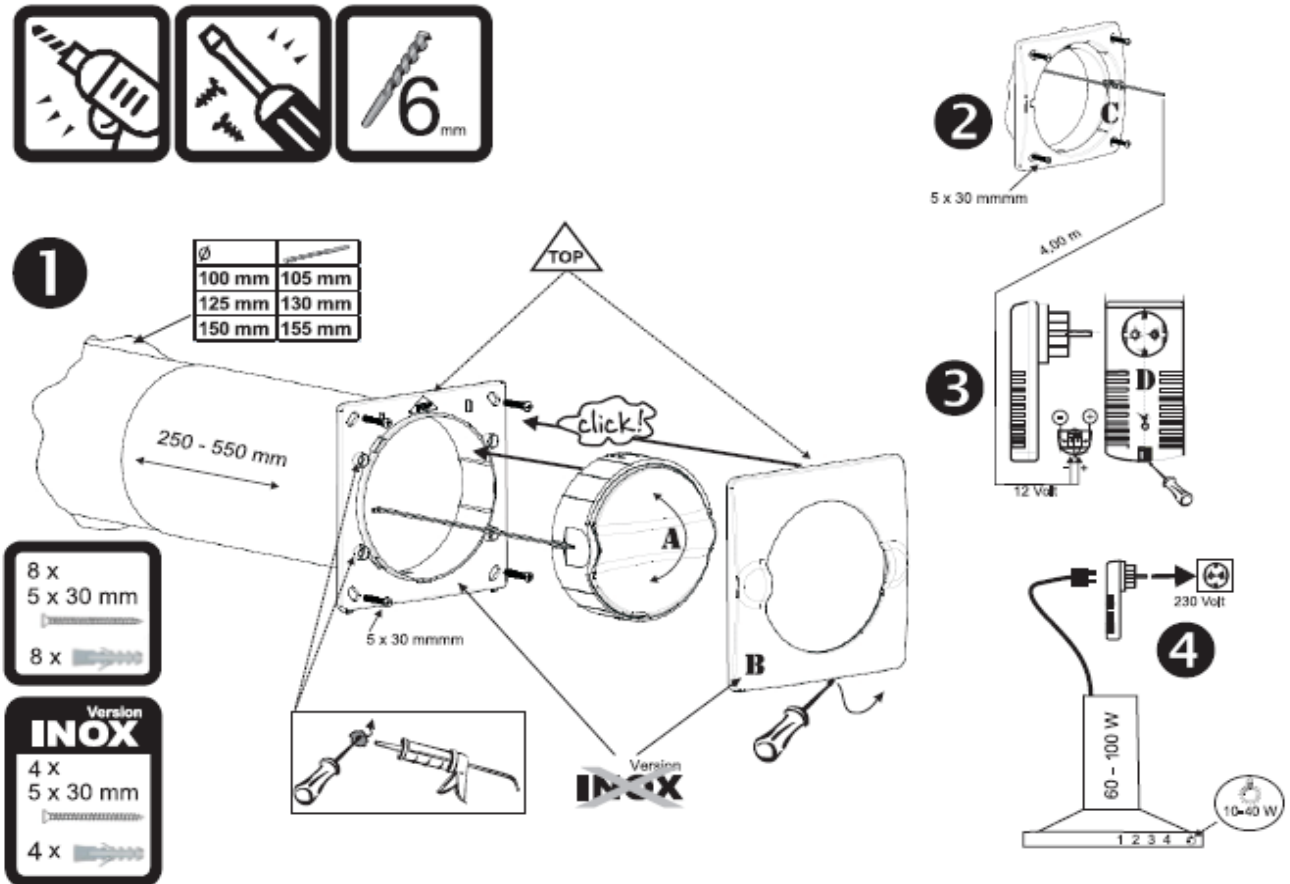
AEROBOY

Ein **Reset** auf die werksseitige Einstellung ist möglich, indem der Steckeradapter mit gedrücktem Taster in die Steckdose eingesteckt wird.

Bemerkung: Wenn die Lichtleistung größer als die Ventilatorleistung auf Stufe 1 ist, dann öffnet die Klappe auch dann, wenn nur das Licht eingeschaltet wird!
(Akzeptieren oder Lichtleistung reduzieren !)

Einige Hersteller verwenden bei einigen Ihrer Haubenmodelle eine neue Technik bei der Licht- und Motorschaltung. In beiden Fällen wird die Leistung über eine „Rampenfunktion“ erreicht, d.h. Die Funktion besteht in einem stetigen Anstieg des Sollwertsignales. Damit lässt sich z.B. die Licht- und Motorfunktion langsam steigern, bzw. schließen.

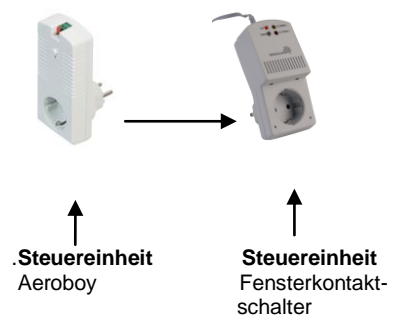
In diesen Fällen kann es beim motorischen Anstieg zu Fehlfunktionen der Abluftventilklappe des AEROBOYS kommen.



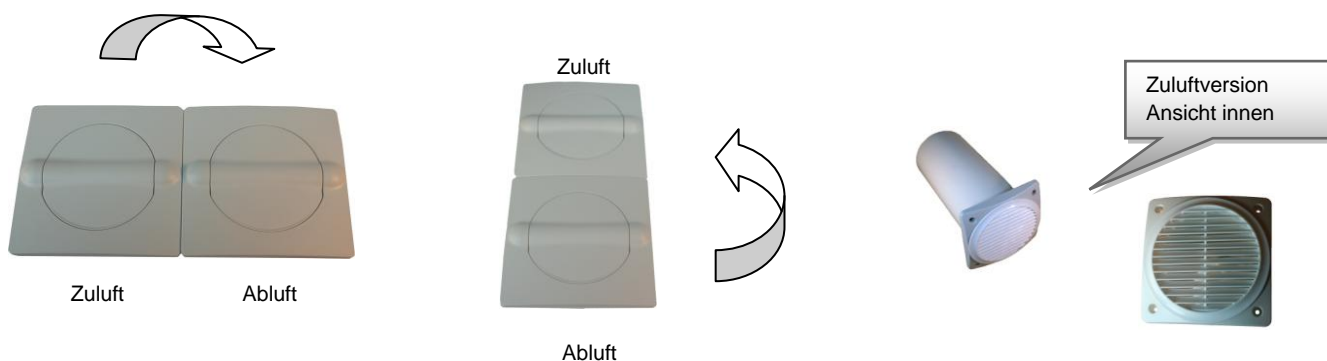
Eine weitere Möglichkeit besteht darin den AEROBOY auch in Kombination mit einem Fensterschalter anzuschließen.

In diesem Fall muss die Steuereinheit des AEROBOYS in die Steuereinheit der Fensterschaltung gesteckt werden. Dann die Programmierung vornehmen wie beschrieben.

WICHTIG: Zur Programmierung muss das Fenster geöffnet werden, da die Fensterschaltung nur dann die Stromführung zulässt! und die Programmierung des AEROBOYS auch bestehen bleibt.

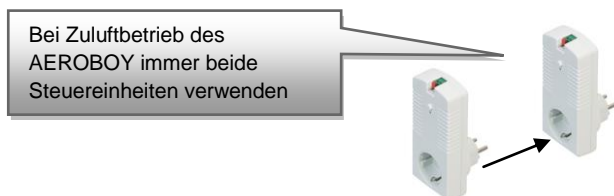


Der AEROBOY kann auch als Zu- und Abluft Mauerkasten eingesetzt werden, dazu ist es allerdings erforderlich, dass zwei Mauerkästen verwendet werden. Beide Mauerkästen können neben -, unter - oder übereinander in die Aussenwand eingesetzt werden.



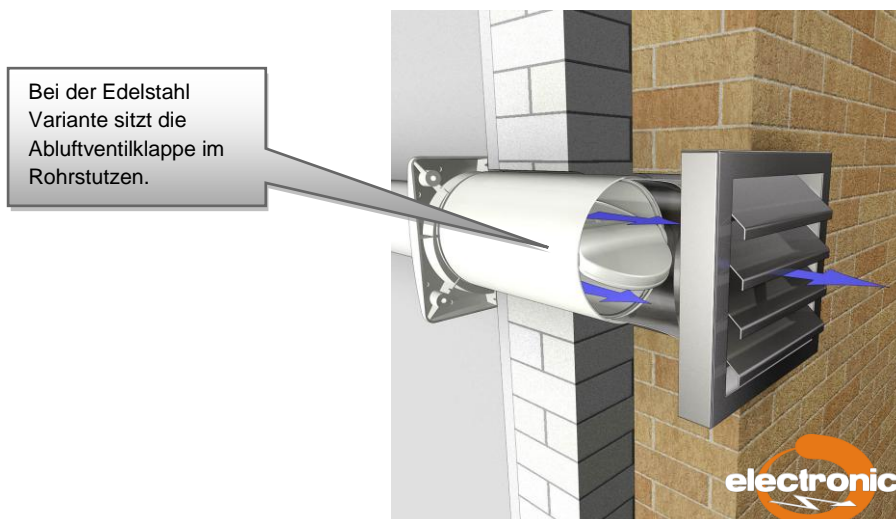
Die jeweiligen Steuereinheiten werden einzeln, nacheinander programmiert und ineinander gesteckt.

Es ist wichtig jeden AEROBOY einzeln zu verbinden, es funktioniert nicht, wenn nur eine Steuereinheit verwendet wird und die einzelnen Litzen der zwei AEROBOYS zusammengedreht werden und in nur eine Steuereinheit gesteckt werden !!



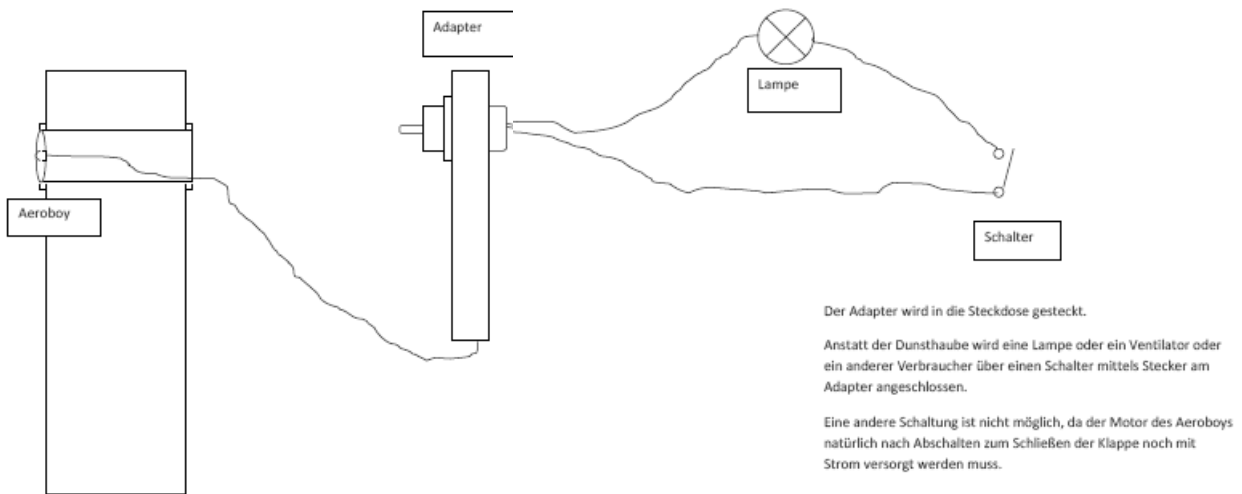
Bei ordnungsgemäßer Verbindung öffnen sich beide Ventilklappen sowohl für Abluft, als auch für Zuluft, über den Unterdruck gelangt Frischluft in die Küche. Bei Nichtgebrauch der Haube schliessen beide Klappen und es wird keine Energie verschwendet.

Die AEROBOY Variante Edelstahl arbeitet technisch gleich, jedoch befindet sich die Abluftventilklappe im Rohrstutzen fest eingebaut. Die Programmierung erfolgt gleich wie bei den anderen Modellen.



Der Aeroboy lässt sich auch im Bad, als motorisch gesteuerter Abluftmuerkasten einsetzen und kann mit einem Ventilator, oder der Beleuchtung kombiniert werden. Allerdings muss berücksichtigt werden, dass der Ventilator, oder die Beleuchtung über die Steuereinheit geschaltet werden muss.

Skizze für Anschluss:



Hinweis:

Sollten sich trotz sachgemässer Anweisung der Programmierung Schwierigkeiten einstellen, hilft die nachstehende Ursachenfindung zur Problembeseitigung.

Was kann die Ursache sein, wenn der Aeroboy nicht richtig arbeitet ?

Problem	Mögliche Ursache	Was ist zu tun?
Klappe öffnet gar nicht	- System nicht richtig installiert	- Installation und Programmierung genau gemäss Anweisung wiederholen!
	- falsch programmiert	- Elektronik gemäß Anweisung programmieren!
Klappe schließt, wenn Ventilator läuft	- Kabel der Abluftventilklappe ist verpolt	- Kabel am Steckeradapter umpolen!
Klappe öffnet nicht auf Ventilatorstufe „1“	- falsch programmiert	- Programmierung gemäß Anweisung wiederholen!
Klappe öffnet auch dann, wenn nur das Licht eingeschaltet wird	- falsch programmiert	- Programmierung gemäß Anweisung wiederholen!
	- Lichtleistung ist höher als die Ventilatorleistung auf Stufe 1	- Lichtleistung reduzieren und Programmierung gemäß Anweisung wiederholen oder die Funktion so akzeptieren!
Klappe öffnet und schließt immer wieder	- falsch programmiert	- Programmierung gemäß Anweisung wiederholen!
	- Licht - und Ventilatorleistung auf Stufe 1 sind identisch	- Lichtleistung reduzieren und Programmierung gemäß Anweisung wiederholen!

Lässt sich Ihr Problem nicht beheben, so können Sie uns während der normalen Geschäftszeiten Montags – Freitags von 8.00h – 16.30h unter unserer Service e-mail erreichen.

info@aircircle.de

Dipl. Ing. I. Özpolat Kunststoffherzeugnisse GmbH
D – 64385 Reichelsheim (Odenwald)