

Fig. 1

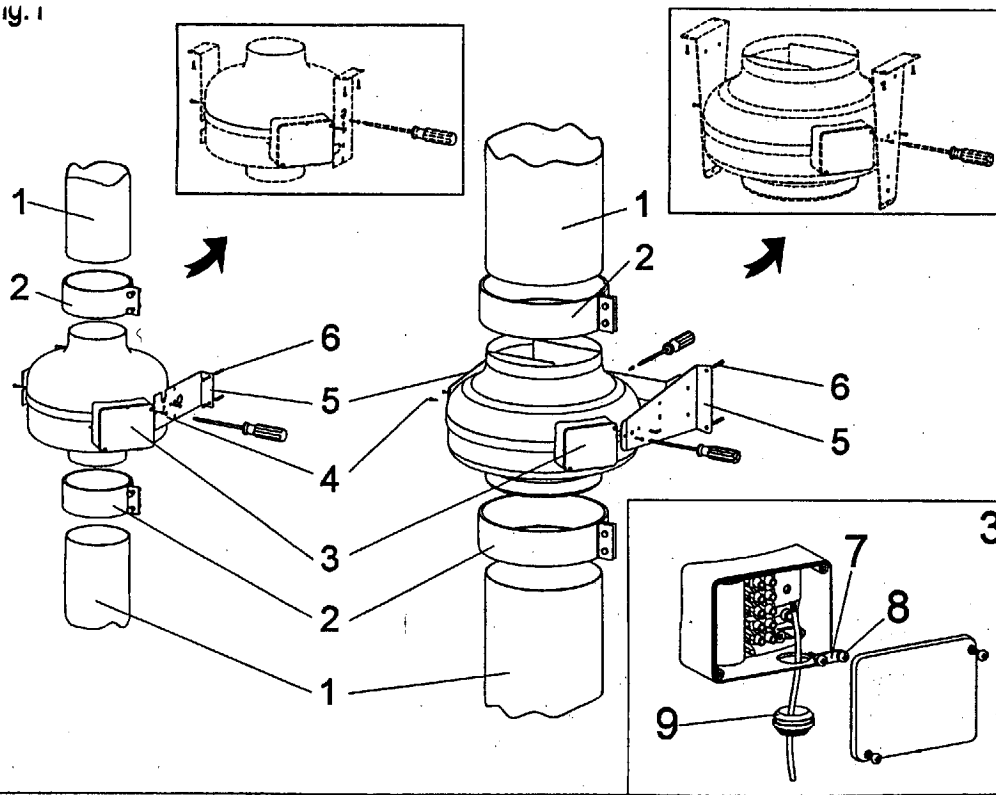


Fig. 2

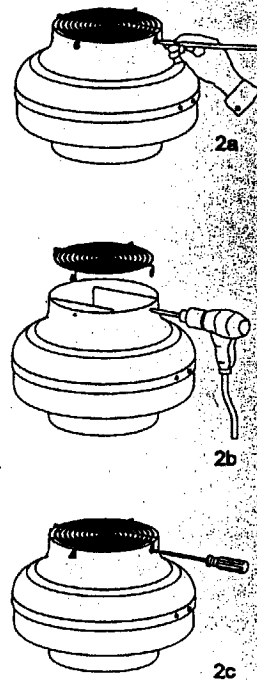


Fig. 4

AXC 100A + 315B

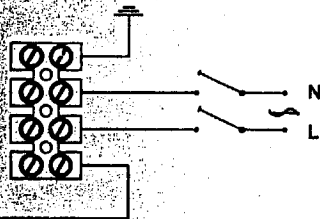
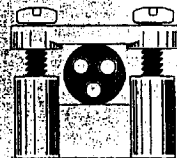


Fig. 3

H05 VV-F



VOR DEM EINSATZ DES GERÄTES WIRD EMPFOHLEN, DIE FOLGENDEN ANWEISUNGEN GENAUESTENS ZU BEFOLGEN. DER HERSTELLER KANN BEI UNSACHGEMASSEM GEBRAUCH IN BEZUG AUF DIE HIER ENTHALTENEN ANWEISUNGEN FÜR EVENTUELLE SCHÄDEN AN PERSONEN ODER GEGENSTÄNDE NICHT VERANTWORTLICH GEMACHT WERDEN UND ÜBERNIMMT DEMNACH AUCH KEINE HAFTUNG. DIESES HANDBUCH MUß SORGFÄLTIG AUFBEWAHRT WERDEN.

ALLGEMEINE HINWEISE

- Dieses Handbuch enthält Beschreibungen zur ordnungsgemäßen Installation, Gebrauch und Wartung des Gerätes; das Befolgen dieser Hinweise bedeutet eine längere Lebensdauer und eine hohe elektrische und mechanische Zuverlässigkeit.
- Das Gerät darf nicht anders eingesetzt werden, als für den Zweck, für den es entwickelt wurde und wie es im folgenden dargestellt wird.
- Nach dem Auspacken kontrollieren Sie, ob das Gerät Transportschäden aufweist, und zwar ob:
 - das Gerätegehäuse und das Laufrad Stöße und Verzerrungen ertragen haben;
 - das Laufrad 1) in seiner Bewegung irgendwie verhindert wird; 2) auf seiner Drehwelle wohl befestigt ist und frei dreht.Im Zweifelsfalle wenden Sie sich an qualifizierte Fachleute umgehend.
- Die Verpackungsteile dürfen nicht in die Hände von Kindern oder Unbefugten gelangen. Sie dürfen außerdem nicht unsachgemäß beseitigt werden, da bestimmte Teile (Polystyrol, Polypropylen oder andere Kunststoffe) umweltschädlich sein können.
- Wenn das Gerät herunterfällt oder einem starken Schlag ausgesetzt wird, wenden Sie sich bitte sofort an einen autorisierten Fachhändler oder an den Hersteller, die die Funktionstüchtigkeit des Produktes überprüfen.
- Der Gebrauch von elektrischen Geräten setzt die Beachtung einiger grundsätzlicher Regeln voraus, die hier im folgenden aufgeführt werden:
 - die Geräte dürfen nicht mit feuchten oder nassen Körperteilen in Berührung kommen (Hände, Füße).
 - sie dürfen nicht von Kindern oder Unbefugten benutzt werden.
- Das Gerät darf an das elektrische Netz oder an die Steckdose nur angeschlossen werden wenn:
 - die Daten des elektrischen Netzes mit denen auf dem Schild am Gerät übereinstimmen;
 - die Kapazität des Netzes oder der Steckdose für die maximale Leistung des anzuschließenden Gerätes ausreichend dimensioniert ist.Sollte dies nicht der Fall sein, wenden Sie sich bitte an Fachpersonal.
- Es wird empfohlen, das Gerät bei Nichtgebrauch nicht unnötig laufen zu lassen.
- Bevor irgendeine Reinigungs- oder Wartungsarbeit vorgenommen wird, muß das Gerät abgeschaltet und der eventuell vorhandene Stecker gezogen werden.
- Im Falle von schlechter Funktion, Störungen oder Schäden jeglicher Art, müssen Sie das Gerät zunächst abschalten (mit dem Schalter, oder zumindest durch abziehen des Steckers) und sich schnellstmöglich an Fachpersonal wenden. Für eine eventuelle Reparatur, bitte nur Originalersatzteile verwenden.
- Wenn das Gerät außer Betrieb genommen werden soll, zunächst das Hauptnetz abschalten und dann das Gerät davon



abklemmen.

Das Gerät an einem sicheren, für Kinder und Unbefugten unerreichen Ort lagern.

- Die elektrische Anlage, an die das Gerät angeschlossen wird, muß den anwendbaren Sicherheitsnormen (IEC 64, CENELEC 384) entsprechen.

BESONDERE HINWEISE

- Das Gerät entspricht den einschlägigen Sicherheitsbestimmungen, besonders der Vorschrift EMC 89/336/CEE für die Funkstörung und der elektromagnetischen Verträglichkeit.
- Das Gerät darf nicht bei einer höheren Umgebungstemperatur als 40° C (104° F) eingesetzt werden.
- Das Gerät darf nicht der Witterung ausgesetzt werden (Regen, Sonne, Schnee, etc.).
- Die Einsatzmöglichkeiten des Gerätes sind den beiliegenden Abbildungen zu entnehmen.
- Das Gerät selbst oder eventuelle Zubehörteile dürfen nicht in Wasser oder andere Flüssigkeiten getaucht werden, ausgenommen in den Fällen, die von der Reinigung oder Wartung auch vorgesehen sind.
- Bei der normalen Reinigung oder Wartung die Vollständigkeit des Produktes überprüfen.
- Um Entflammungsgefahren zu vermeiden, das Gerät nicht in der Gegenwart von entflammbaren Substanzen oder Dämpfen, wie z. B. Alkohol, Insektenvernichtungsmittel, Benzin, usw. einsetzen.
- Die Luft oder die Dämpfe, die weitergeleitet werden sollen, müssen sauber sein, d. h. sie müssen frei von Fettelementen, Ruß, chemischen und ätzenden Mitteln, entflammbaren oder explosiven Mischungen sein. (Wenn diese Substanzen behandelt werden sollen, wenden Sie sich bitte an einen autorisierten Händler für eine Beratung über die Produktpalette der spezifisch explosionsicheren Gerät).
- Die Installation der Geräte darf nur von fachlich qualifiziertem Personal ausgeführt werden.
- Stromnetzanschluss erfolgt durch einen Schalter, der mindestens allpolig ist, einen min. Abschaltbereich > 3 mm gewährleistet und nach der Gerätleistung gebührend bemessen ist.
- Sollte das Gerät fern von der Schalttafel und/oder Steuerpunkt aufgestellt werden, so muss man ein weiterer Hilfsschalter von o.g. Type unmittelbar in der Gerätsnähe aufstellen.
- Für eine optimale Funktion muß für ausreichende Zuluft gesorgt werden. Die Abluftleitung muß ausreichend dimensioniert werden und darf nicht blockiert sein.
- Die Lufteintritts- und Ausblasöffnung darf nicht zugestellt werden.
- Für die bestmögliche Leistung des Gerätes, muß dieser in einer Höhe von mindesten 2,30 m vom Boden installiert werden.
- Eine ausreichende Luftzufuhr in den Räumen ist für die gute Funktion des Apparates unerlässlich.
- Bei Betrieb schornsteinabhängiger Feuerstellen (Wasserboiler, Methangas-Ofen, etc.) muß für ausreichende Zuluft gesorgt werden.
- Das Gerät darf nicht zum Betrieb von Wasserboilern, Öfen, etc. verwendet werden.
- Die Abluftleitung des Gerätes darf unter keinen Umständen in Abluftschächte erfolgen, die zur Weiterleitung von Rauch dienen, der aus Öfen oder anderen Verbrennungsapparaten stammt.
- Das Gerät muß eine eigene Abluftleitung haben oder die Abluft muß direkt nach außen geleitet werden.

AUFSTELLUNGSWEISE

Die Gerätaufstellung erfolgt ausschliesslich durch qualifizierte Fachleute

Das Gewicht aller Geräte dieses Produktionsbereichs ist nicht höher als 20 Kg., deshalb eine einzige Person sie bewegen kann. Was die Gewichte jedes einzelnen Geräts anbelangt, sehen Sie die Übersicht 1.

Während der Bewegung und Aufstellung des Gerätes, Handschuhe oder andere ähnliche Schutzmittel zur Unfallvermeidung und Sicherstellung vom Benutzer und von Dritten unbedingt anwenden.

Bei Gerätaufstellung sich auf Abbildung 1 beziehen.

Das Gerät mittels Wandhalter oder Rohrschellen wohl befestigen, wenn es direkt auf Rohr aufgestellt wird (beide werden als Zubehör geliefert, Abbildung 1 # 3 Bez. 2-5).

Wenn der Mündungszugang bei der spezifischen Gerätaufstellung nicht kanalisiert oder anderswie geschützt ist, ein Schütznetz (Lieferung nach Anfrage, sehen Sie Abbildung 2) zur Gefahrvermeidung von Zugang zu beweglichen Teilen auf die Mündungen unbedingt aufstellen.

Den Kabeldurchgang so schneiden, daß er an Kabeldurchmesser fast anhaftet.

Abbildung 3 stellt das anzuwendende Kabel dar. Beim Anschluss sich auf Abbildung 4 und ausführlich auf die unter dem Abzweigdosenendeckel angegebenen Schemata beziehen (Abb. 1#3).

Den passenden elektrischen Schutz nach dem aufgestellten Modell vorsehen.

DA DIE GERÄTE AUS BLECH SIND, SO SOLLEN SIE AN ERDANLAGE ODER ERDSEIL VON AUFSTELLUNGORT UNBEDINGT ANGESCHALTET WERDEN.

Bei beendeten elektrischen Anschlüssen, die korrekte Befestigung der Anschlussklemmen nachprüfen, die Abzweigdose schließen und das Gerät ingangsetzen.

Beim Gerätsingangsetzen nachprüfen, ob

- die Drehrichtung richtig ist und derjenigen entspricht, die auf dem Abzweigdosenendeckel angegeben wird (Abbildung 1 # 3)
- die elektrische Entnahme derjenigen des Schildes entspricht
- Überschwüngen vorhanden sind, die die Gerätsstandfestigkeit beeinträchtigen können.

Beim Gerätsanschluss durch einen Regler nachprüfen, ob der Regler im richtigen Verhältnis zur Gerätsleistung steht.

WARTUNG UND REINIGUNG

Die Reinigung des Motors und des Laufrades nach dem behandelten Fluidtype und der Arbeitsweise periodisch kontrollieren; in der Folge regelmäßige Halbjahrsnachprüfungen bei Tag- und Nachtbetrieb.

Die Gerätswartung soll durch qualifizierte Fachleute unbedingt ausgeführt werden.

Vor irgendwelchem Wartungs- oder Reinigungsverfahren, das Gerät mittels des Hauptschalters oder des UV-Schalters abschalten.

Während der normalen Reinigungsarbeiten, die vollkommene Gerätsunversehrtheit nachprüfen.

KONFORMITÄTSERKLÄRUNG

DER UNTERZEICHNETE ERKLÄRT IM NAMEN DER FIRMA:

WALLAIR Handel GmbH & Co KG

UND AUF SEINE EIGENE ALLEINVERANTWORTUNG, DASS DIE FOLGENDEN GERÄTE:

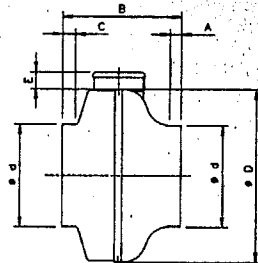
AXC 100A - AXC 100B - AXC 125A - AXC 125B - AXC 150A - AXC 150B - AXC 160A - AXC 160B - AXC 200A - AXC 200B - AXC 250 - AXC 315A - AXC 315B

NACH DEN VORSCHRIFTEN DER FOLGENDEN NORMEN: 89/392/CEE, 89/336/CEE, 91/368/CEE, 93/44/CEE, 93/68/CEE HERGESTELLT WERDEN.

WALLAIR

ABMESSUNGEN (ÜBERSICHT 1)

MODELL AXC	B	ØD	Ød	A	C	E	d(B)A	Gewicht Kg
AXC 100 A	215	245	98	12	24	38,5	49	3,5
AXC 100 B	215	245	98	12	24	38,5	56	3,5
AXC 125 A	214	245	122	11	24	38,5	45	3,5
AXC 125 B	214	245	122	11	24	38,5	55	3,5
AXC 150 A	216	245	147	21,5	23,5	38,5	57	3,5
AXC 150 B	230	333	148	22	22	38,5	55	5,5
AXC 160 A	215	245	157	24	24	38,5	57	3,5
AXC 160 B	230	333	158	21	22	38,5	55	5,5
AXC 200 A	230	333	198	22	27	38,5	60	6,5
AXC 200 B	230	333	198	22	27	38,5	60	6,5
AXC 250	230	333	248	22	35,5	38,5	62	6,5
AXC 315 A	297	404	314	30	52	38,5	62	8
AXC 315 B	308	404	314	30	52	38,5	66	8



ERLÄUTERUNG FIG. 1

- 1 AUSLASS- ODER AUSLAUFROHR (NICHT DELIEFERT)
- 2 ROHRSCHELLE (ZUBEHÖR)
- 3 ABZWEIGDOSENDECKEL
- 4 KLEMMSCHRAUBEN
- 5 WANDHALTER (ZUBEHÖR)

- 6 FISCHER
- 7 KABELBKLEMMEN
- 8 KABELBKLEMMENSCHRAUBEN
- 9 KABELDURCHGANG