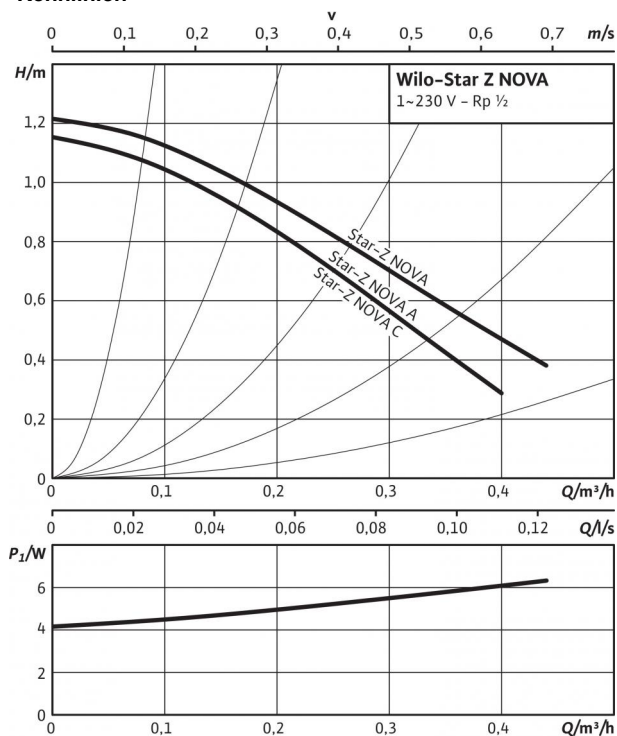
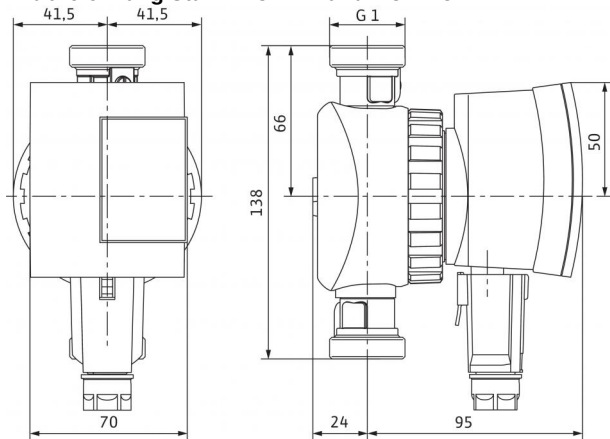


## Datenblatt: Wilo-Star-Z NOVA A

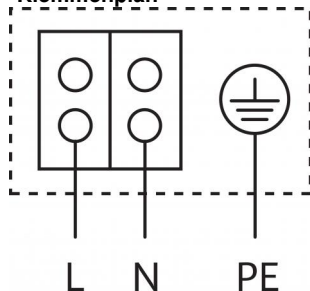
### Kennlinien



### Maßzeichnung Star-Z NOVA A und NOVA C



### Klemmenplan



Blockierstromfester Motor  
Wechselstrommotor (EM) 2-polig - 1~230 V, 50 Hz

### Zulässige Fördermedien (andere Medien auf Anfrage)

Trinkwasser und Wasser für Lebensmittelbetriebe gem. TrinkwV 2001

### Zulässiger Einsatzbereich

Temperaturbereich bei Einsatz in Trinkwasser-Zirkulationssystemen bei max. Umgebungstemperatur +40 °C im Kurzzeitbetrieb 2 h T

Temperaturbereich bei Einsatz in Trinkwasser-Zirkulationssystemen bei max. Umgebungstemperatur +40 °C

Max. zulässige Gesamthärte in Trinkwasser-Zirkulationssystemen

Maximal zulässiger Betriebsdruck  $P_{max}$

•

70 °C

+2 °C... +65 °C

3,57 mmol/l (20 °dH)

10 bar

### Rohranschlüsse

Gewinde

Rohrverschraubung

Nennweite Flansch

Baulänge L0

G 1

R ½

DN 15

138 mm

### Motor/Elektronik

Störaussendung

Störfestigkeit

Schutzart

Isolationsklasse

Netzanschluss

Drehzahl n

Leistungsaufnahme  $P_1$

Stromaufnahme I

Motorschutz

Kabel-Verschraubung Connector

EN 61000-6-3

EN 61000-6-2

IP 42

F

1~230 V, 50 Hz

3000 1/min

3 - 4,5 W

max. 0,05 A

nicht erforderlich  
(blockierstromfest)

11 PG

### Werkstoffe

Pumpengehäuse

Laufgrad

Pumpenwelle

Lager

Messing (CuZn40Pb2)

Kunststoff (PPE/PS - 30% GF)

Edelstahl

Kohle, kunstharz imprägniert

### Mindestzulaufhöhe am Saugstutzen zur Vermeidung von Kavitation bei Wasser-Fördertemperatur

Mindestzulaufhöhe bei 40 / 65 °C

0,5 / 2 m

### Bestellinformationen

Fabrikat

Typ

Art.-Nr.

Gewicht Netto ca. m

Wilo

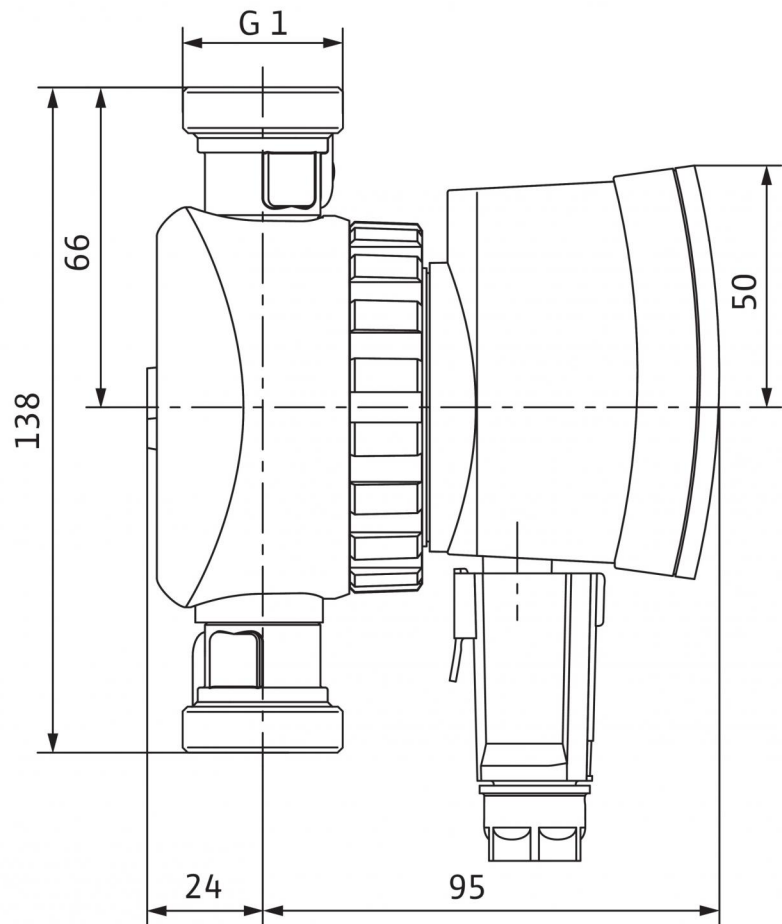
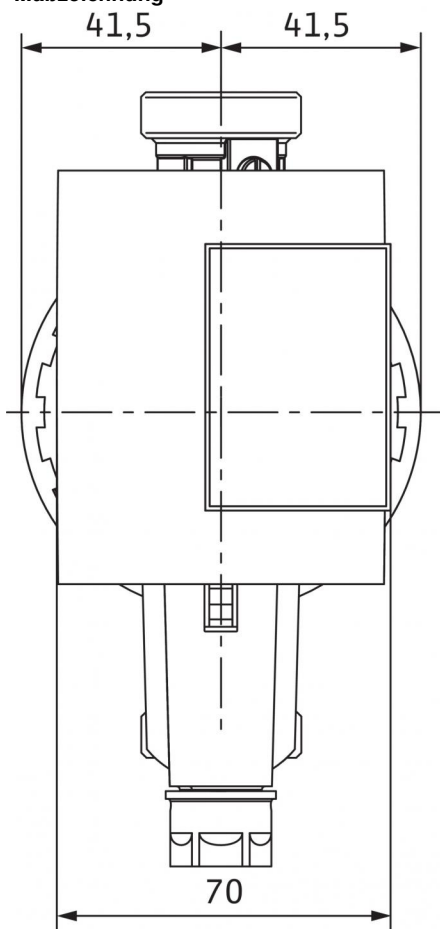
Star-Z NOVA A

4132751

1,11 kg

Maße und Maßzeichnungen: Wilo-Star-Z NOVA A

Maßzeichnung



## Kennlinien: Wilo-Star-Z NOVA A

Kennlinien

