

# Bedienungs- und Installationsanleitung Raumtemperaturregler mit Begrenzer FIT np 3L

468931 003 722-4



Aktuelle Raum-Temperatur  
Es wird geheizt (Blinkt wenn Unterteil nicht verfügbar (abgezogen, ohne Spannung))  
Betriebsart T+ = Komforttemperatur  
T+ = Komfort-Temp.  
T- = Absenk-Temp.  
OK = bestätigen

## 1 Funktionsprinzip

Der Temperaturregler FIT np 3L ermöglicht es, auf einfache Weise zwischen Komforttemperatur = T+ und Absenkttemperatur = T- umzuschalten. Zusätzlich kann über eine externe Schaltuhr die Temperatur automatisch abgesenkt werden. Nach der Installation wird auf Komforttemperatur geregelt, die aktuelle Raumtemperatur wird angezeigt. Die Temperatur wird geregelt in Abhängigkeit von der Raumtemperatur, die Bodentemperatur wird begrenzt (vom Fernfühler gemessen). Die Heizung wird eingeschaltet, wenn die Raumtemperatur unter den eingestellten Wert sinkt. Bei Funktionseinstellung „Temperaturgrenzen Min“ wird geheizt, wenn die Bodentemp. den eingestellten Min-Wert unterschreitet. Dies erfolgt auch wenn die Raumtemperatur zu hoch ist. Bei Funktionseinstellung „Temperaturgrenzen Max“ wird abgeschaltet, wenn die Bodentemp. den eingestellten Max-Wert überschreitet. Dies erfolgt auch wenn die Raumtemperatur zu niedrig ist.

## 2 Installation

### Achtung !

Das Gerät darf nur durch einen Elektrofachmann geöffnet und gemäß dem Schaltbild am Gerät bzw. dieser Anleitung installiert werden. Dabei sind die bestehenden Sicherheitsvorschriften zu beachten.

Um die Anforderungen der Schutzklasse II zu erreichen, müssen entsprechende Installationsmaßnahmen ergriffen werden.

Dieses unabhängig montierbare elektronische Gerät dient der Regelung der Temperatur ausschließlich in trockenen und geschlossenen Räumen, mit üblicher Umgebung. Dieses Gerät entspricht der EN 60730, es arbeitet nach der Wirkungsweise 1C.

## 3 Verwendung

Der elektronische Raumtemperaturregler FIT np 3L kann verwendet werden zur Raumtemperaturregelung in Verbindung mit:

- elektrischer Fußbodenheizung (wenn die Bodentemperatur auf einen maximalen Wert begrenzt werden muß)
- Warmwasser-Fußbodenheizungen in Verbindung mit elektrothermischen Stellantrieben.

Zur Ermittlung der Bodentemperatur wird der Fernfühler F 193 720 benötigt.

## 4 Eigenschaften

- Einzelzeilige Textanzeige zur vereinfachten Bedienung
- Hintergrundbeleuchtung
- einfache Umschaltung zwischen 2 Temperaturen (z.B. Komfort- und Absenkttemperatur)
- ECO-Eingang zur Aktivierung einer frei einstellbaren Temperatur z.B. zur Nachtabsenkung
- Zeitbegrenzung für manuell gewählte Temperatur möglich
- Einstellbar bei abgenommenem Bedienteil
- Abschaltfunktion, Taste ← für 10 Sek. drücken
- Kurzzeit-Timer (Party) für stundenweise Änderung der Temperatur
- Energieverbrauchsanzeige (Einschaltzeit \* Kosten) für die letzten 2 Tage, -Woche, -Monat, -Jahr
- Energiekosten pro Stunde einstellbar
- Frostschutz
- Einstellbereich der Temperatur begrenzt
- Unbefugtersicherung
- Bediener-sprachen einstellbar
- Reglerverfahren PWM oder 2-Punkt (Ein/Aus)
- Minimale Ein- bzw Ausschaltzeit und Hysterese des Ausgangs einstellbar bei Ein/Aus Regelung
- Minimale und/oder maximale Temperaturgrenzen für Boden einstellbar
- Ventilschutz
- Anpassung an Ventile stromlos geschlossen/offen

## 5. Montage

Der Regler soll an einer Stelle im Raum montiert werden, die:

- für die Bedienung leicht zugänglich ist
- frei ist von Vorhängen, Schränken, Regalen etc.
- freie Luftzirkulation ermöglicht
- frei ist von direkter Sonneneinstrahlung
- frei ist von Zugluft (z. B. Öffnen von Fenstern/Türen)
- nicht direkt von der Wärmequelle beeinflusst wird
- nicht an einer Außenwand liegt
- ca. 1,5 m über dem Fußboden liegt

### Einbau

in Unterputzdose Ø 60 mm ("55er")

- Bedienteil abziehen
- Blendrahmen abziehen
- Montage in umgekehrter Folge

### Achtung!

Montage nur in nichtleitenden (Kunststoff) Unterputzdosens.

## Elektrischer Anschluss

### Achtung: Leitung spannungsfrei schalten

Anschluss gemäß Schaltbild

Für massiv- und flexible Leiter, Querschnitt 1 bis 2,5 mm<sup>2</sup>

## Anschluss des Fernfühlers

Zum Betrieb ist ein Fernfühler notwendig. Dieser Fühler sollte so montiert werden, dass die zu regelnde Temperatur richtig erfasst werden kann. Der Fühler sollte in einem Schutzrohr verlegt werden. Dies erleichtert einen späteren Austausch. Der Fernfühler kann mit einer 2-adrigen Leitung für 230 V bis ca. 50 m verlängert werden. Enge Parallelführung mit Netzleitungen z. B. im Kabelkanal, ist zu vermeiden.

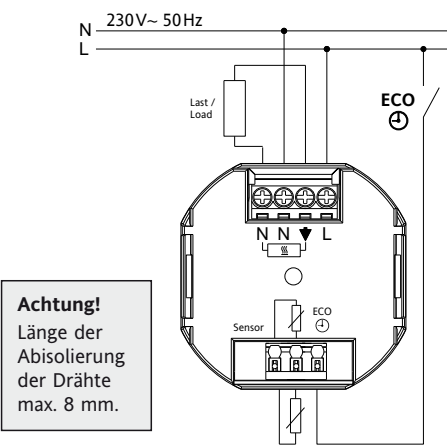
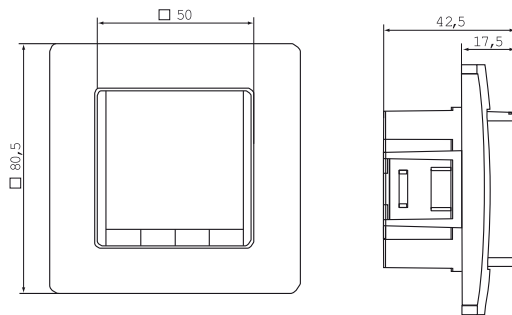
### Achtung!

Die Fühlerleitungen führen Netzspannung.

## 6 Technische Daten

|  |  |
|--|--|
| Bestellbezeichnung   | FIT np 3L  |
| Spannungsversorgung  | 230 V AC 50 HZ (195...253 V)   |
| Temperatur-Einstellbereich                                     | 5 °C ... 30 °C; in 0,5 °C Schritten  |
| Temperaturanzeige  | 0,1 °C Schritte  |
| Ausgang  | Relais Schließer, potential-gebunden   |
| Schaltstrom  | 10mA ... 10(4)A, 230 V~  |
| Ausgangssignal   | Pulsweitenmodulation (PWM) oder 2-Punkt (Ein/Aus)  |
| PWM-Zykluszeit   | einstellbar  |
| Hysterese  | einstellbar (bei 2-Punkt)  |
| ECO-Eingang  | z.B. zur Nachtabsenkung über externe Schaltuhr (230V Eingang). Kann bis zu 50 m verlängert werden. |
| Leistungsaufnahme  | ~ 1,2 W  |
| Fernfühler   | F 193 720, Länge 4m, kann bis 50m verlängert werden.   |
| Umgebungstemperatur  | Betrieb 0 °C bis 40 °C (ohne Betauung)   |
| Lagerung   | -20 °C bis 70 °C (ohne Betauung)   |
| Bemessungs-Stoßspannung  | 4 kV   |
| Temperatur für die Kugeldruckprüfung                           | 75 ± 2 °C  |
| Spannung und Strom für Zwecke der EMV-Störaussendungsprüfungen | 230 V, 0,1 A   |
| Schutzart  | IP 30  |
| Schutzklasse   | II (siehe Achtung)   |
| Softwareklasse   | A  |
| Verschmutzungsgrad   | 2  |
| Gewicht (mit Fernfühler)                                       | ~ 280 g  |

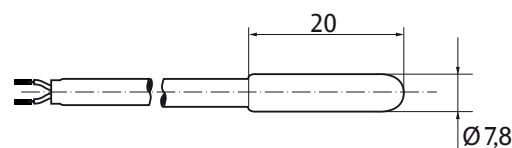
## 7 Schaltbild / Maße



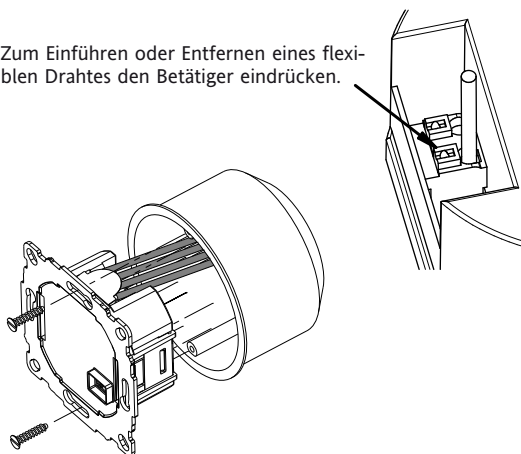
### Achtung!

Länge der Abisolierung der Drähte max. 8 mm.

## Fernfühler F 193 720



Zum Einführen oder Entfernen eines flexiblen Drahtes den Betätiger eindrücken.



Die Drähte müssen so montiert werden, dass der Kunststoffstreifen als Isolation zur Befestigungsschraube wirkt.

## 8. ECO-Eingang

Über den ECO-Eingang kann die Raumtemperatur (z.B. durch eine externe Schaltuhr) in einen Energiesparzustand geschaltet werden. Die dabei verwendete Temperatur kann im Menü H7 eingestellt werden. Dieser Zustand wird durch „ECO“ angezeigt. Über die Taste T+/T- kann umgeschaltet werden zwischen ECO, T+, T-. Eine Änderung der Temperatur mit +- Tasten ist möglich (Anzeige dann T\*). Wenn der ECO-Eingang inaktiv wird, wird auf die Komforttemperatur T+ geregelt

**Hinweise:** TIMER wird nicht abgeschaltet, ECO-Temperatur wird entsprechend verzögert aktiviert

## Hinweise zum Einstellen

- Die Einstellfunktionen beenden sich automatisch 3 Minuten nach dem letzten Tastendruck, ohne zu speichern Sie kehren in die vorher aktive Betriebsart zurück (T+, T-, T\* ECO)
- Eingabe eines Code: mit +- den Wert einstellen -> OK
- Bei den Benutzer- und Installateur-Einstellungen werden beim Aufrufen der Menüpunkte die Kapitelnummern der Anleitung angegeben z.B. G1 für „T+ Einstellen“ oder H2 für „Regelungs-Art“
- In der Reihenfolge der Nummern können Lücken vorkommen

## Fehlerbeseitigung

1. Der Regler nimmt keine Eingaben mehr an:  
Ist der Zugriffsschutz eingeschaltet? (siehe G6)
2. Der Einstellbereich der Temperatur ist begrenzt:  
Ist die Temperaturbegrenzung eingestellt (siehe G7)
3. Die Temperaturanzeige ändert sich nicht:  
Ist Anzeige der Solltemperatur aktiviert (siehe G10)
4. Der Raum wird zu langsam warm:  
Die Bodentemperatur wird ggf. durch den Max-Begrenzer limitiert (siehe H3)
5. Die Raumtemperatur wird zu warm:  
Die Bodentemperatur wird ggf. durch den Min-Begrenzer angehoben (siehe H3)

## 9 Funktionsbeschreibung und Bedienung

### Sprachauswahl

Nur bei Produkten bei denen die Sprache nicht voreingestellt ist, muss diese vom Benutzer eingestellt werden, in folgenden Schritten. **ENGLISH** mit **+ –** die gewünschte Sprache wählen  
(Diese Aufforderung erscheint nur beim ersten Start oder nach Reset) mit **2 x OK** bestätigen -> Es wird T+ angezeigt (G14 zum erneuten ändern)

### Wie kann der Temperaturregler verwendet werden

|            |  |   |
|------------|--|---|
| <b>T+</b>  | Raum auf Komforttemperatur regeln, manuell mit <b>Taste T+</b> (Menü REGELN)<br>Temperatur kann über Menü <b>G1</b> voreingestellt werden                              | Temperatur für eine Anzahl von Stunden einstellen<br>siehe <b>Menü TIMER</b>                |
| <b>T-</b>  | Raum auf Absenkttemperatur regeln, manuell mit <b>Taste T-</b> (Menü REGELN)<br>Temperatur kann über Menü <b>G2</b> voreingestellt werden                              | Den Regler an die Benutzergewohnheiten anpassen<br>siehe <b>Menü BENUTZER-EINSTELLUNGEN</b> |
| <b>T*</b>  | Raum auf eine andere Temperatur regeln, manuell mit <b>Taste + –</b> (Menü REGELN)<br>(gültig bis zur nächsten Wahl von T+, T-, ECO)                                   | Den Regler an die Heizungsanlage anpassen<br>siehe <b>Menü INSTALLATEUR-EINSTELLUNGEN</b>   |
| <b>ECO</b> | Raum auf ECO-Temperatur (z.B. Nachtabsenkung) regeln, automatisch über externen Eingang ECO (Menü REGELN)<br>Temperatur kann über Menü <b>H7</b> voreingestellt werden |   |

| Tasten                         |   | zum Bestätigen /Aktivieren |
|--------------------------------|---|----------------------------|
| <b>T+/T-</b>                   | Umschaltung zwischen Komforttemperatur T+ und Absenkttemperatur T- es wird kurz die gewählte Temperatur angezeigt. Voreinstellung über G1, G2.                    |                            |
| <b>+ – während T+, T-, ECO</b> | Wählen einer anderen Temperatur, Anzeige durch T*. Durch einmaliges Drücken von + oder – kann die eingestellte Temperatur angezeigt werden, <b>←</b> zum Beenden. | OK                         |
| <b>+ – in Menüs</b>            | Bewegen durch die Menüs   |                            |
| <b>OK</b>                      | Bestätigen der Einstellung / Auswahl  |                            |
| <b>Menu</b>                    | Einstieg ins Menü, + – zum Navigieren   |                            |
| <b>←</b>                       | Einen Schritt zurück  |                            |
| <b>← für 10 Sek.</b>           | Angeschlossene Heizung Ausschalten. Anzeige dann AUS. Details siehe G4  |                            |

| Hauptmenü                           |   | zum Bestätigen /Aktivieren |
|-------------------------------------|---|----------------------------|
| <b>A MENU</b>                       | Mit + – die einzelnen Menüpunkte aufrufen   |                            |
| <b>B REGELN</b>                     | Die Temperatur wird geregelt auf:<br>T+ = Komfort-Temperatur<br>T- = Absenk-Temperatur<br>ECO = über ECO-Eingang gewählte Temperatur<br>T* = mit Tasten + – gewählte Temperatur   |                            |
| <b>D TIMER</b>                      | Die Temperatur wird auf die hier eingestellte Anzahl von Stunden und die hier eingestellte Temperatur geregelt.<br>Beim Beenden wird die Betriebsart fortgesetzt, die vor Timer aktiv war. Bei aktivieren von ECO läuft der Timer weiter, ECO wird entsprechend verzögert.<br>Manuelles Beenden von Timer durch Auswahl von REGELN. | OK                         |
| <b>G BENUTZER EINSTELLUNGEN</b>     | Anpassen des Reglers an persönliche Anforderungen   | OK                         |
| <b>H INSTALLATEUR EINSTELLUNGEN</b> | Anpassen des Reglers an die Heizungsanlage (nur vom Installateur)   | OK                         |

| G BENUTZER EINSTELLUNGEN                   | Anpassen des Reglers an persönliche Anforderungen  | Voreinstellung ( ) = Wertebereich |
|--|--|-----------------------------------|
| <b>1 T+ Einstellen</b>                     | Voreinstellen der Komforttemperatur  | 21 °C (5 ... 30 °C)               |
| <b>2 T- Einstellen</b>                     | Voreinstellen der Absenkttemperatur  | 18 °C (5 ... 30 °C)               |
| <b>4 Heizung Aus</b>                       | Schaltet den Reglerausgang ab, Anzeige AUS. Der Regler bleibt an Spannung, Frostschutz wenn dieser aktiviert ist, siehe H6. Wiedereinschalten durch aktivieren der Betriebsart /Menu REGELN oder durch Taste <b>←</b> für 10 Sek. Bei Wiedereinschalten per Taste <b>←</b> oder über dieses Menü wird T+ aktiviert. Drücken von Taste OK zeigt Infos zu Frostschutz.                                   | NO                                |
| <b>5 T* maximal Dauer</b>                  | Die maximale Gültigkeitsdauer für T* kann eingestellt werden. z.B. Einstellung auf 3h: nach 3h wird wieder die vorher gewählte Temperatur (T+, T-, ECO) verwendet.   | OFF (OFF, 1 ... 23h)              |
| <b>6 Zugriffs-Schutz</b>                   | Schützt den Regler vor nicht autorisierter Benutzung. Reaktivieren durch Code = 93   | NO                                |
| <b>7 Temperatur Grenzen unten/oben</b>     | Begrenzt die einstellbare Temperatur, wenn beide Werte gleich sind ist keine Änderung mehr möglich. Dies hat Einfluss auf: die Betriebsart/Menü REGELN.<br>T+, T-, ECO wird nicht automatisch beeinflusst.   | 5; 30 °C                          |
| <b>8 Kosten/h für Energie</b>              | Eingabe der geschätzten Energiekosten je Stunde (Cent/h), für den Bereich der vom Regler geregelt wird. Um diese Funktion als Stundenzähler zu verwenden Kosten/h auf 100 setzen   | 100 (1 ... 999)                   |
| <b>9 Verbrauch von Energie bisher</b>      | Zeigt näherungsweise den Energieverbrauch des geregelten Bereiches, für die letzten: 2 Tage, Woche (7 Tage), Monat (30 Tage), Jahr (365 Tage). Diese Funktion kann hauptsächlich für Elektroheizung verwendet werden. Beim aktuellen Tag wird bis zur aktuellen Stunde gerechnet. Bei Überlauf wird 9999 angezeigt.<br>Berechnung: Einschaltzeit der Heizung x Kosten je Stunde. Zurücksetzen siehe H9 |                                   |
| <b>10 Solltemperatur anzeigen</b>          | Anzeige der Solltemperatur anstelle der Raumtemperatur   | NO                                |
| <b>11 Temperatur Korrektur</b>             | Anpassen der Temperatur an persönliche Bedürfnisse   | 0.0 (-5.0 ... +5.0)               |
| <b>13 Licht</b>                            | Dauerhaft aus oder kurzzeitig ein nach Tastendruck   | KURZ (KURZ, AUS)                  |
| <b>14 Sprache</b>                          | Auswahl der Bediensprache  |                                   |
| <b>15 Info</b>                             | Anzeige von Regler-Typ und -Version  |                                   |
| <b>16 Reset nur Benutzer Einstellungen</b> | Nur die BENUTZER EINSTELLUNGEN werden auf die Werkseinstellungen zurückgesetzt. Der Energiezähler wird nicht gelöscht, siehe dazu H9.  | NO                                |

### Installationseinstellungen ändern

|  |
|--|
| <b>Achtung!</b><br>Diese Einstellungen sollten nur vom Installateur durchgeführt werden, da sie die Sicherheit und Funktion des Heizungssystem beeinflussen können |
|--|

| H INSTALLATEUR EINSTELLUNGEN         | Anpassen des Reglers an die Heizungsanlage (nur vom Installateur)  | Voreinstellung ( ) = Wertebereich                                      |
|--------------------------------------|--|--|
| <b>0 Code</b>                        | Für diese Einstellungen muss ein Code (= 7) eingegeben werden. Er ist für eine Stunde gültig.  |  |
| <b>1 Heizungsart</b>                 | Dieser Regler kann für das in der rechten Spalte genannte Heizsystem verwendet werden.   | BEGRENZER siehe 1  |
| <b>2 Regelungs-Art</b>               | PWM oder Ein/Aus kann gewählt werden. Bei PWM kann die Zykluszeit (in Minuten) eingestellt werden, es gilt eine minimale Ein/Ausschalt-Zeit von 10% der Zykluszeit.<br>Kurz für schnelle, lang für langsame Heizsysteme.<br>Bei Ein/Aus kann eingestellt werden:<br>• Hysterese (OFF = keine Temperaturhysterese, auch bei sehr kleinen Temp. differenzen schaltet der Ausgang nach der unten eingestellten Verzögerung)<br>• Minimale Ein/Ausschaltzeit (das Relais bleibt mindestens diese Zeit ein bzw. aus)  | PWM/10 (/10 ... 30)<br><br>OFF (OFF, 0,1 ... 5,0)<br>10 Min (1 ... 30) |
| <b>3 Bodentemperatur min / max</b>   | Begrenzt die Bodentemperatur. Es kann gewählt werden:<br>• Minimale Bodentemperatur, der Boden wird nicht kälter als diese Temp. (OFF = keine Begrenzung); z.B. Min-Temp = 21 °C, der Boden wird nicht kälter als 21 °C auch wenn der Raum zu warm ist<br>• Maximale Bodentemperatur, der Boden wird nicht wärmer als diese Temp. (OFF = keine Begrenzung); z.B. Max-Temp = 35 °C, der Boden wird nicht wärmer als 35 °C auch wenn der Raum zu kalt ist<br><br>Wenn einer der beiden Grenzen nicht benötigt wird kann sollte diese auf OFF geschaltet werden | OFF (OFF, 10...Tmax)<br><br>35 °C (OFF, Tmin...40)                     |
| <b>5 Ventilschutz</b>                | Das Relais wird für die angegebene Zeit (in Minuten) aktiviert. Der Zeitpunkt wiederholt sich alle 24 Stunden, gerechnet ab dem letzten Spannung einschalten oder Reset (H11).   | 3 min (OFF, 1 ... 10)  |
| <b>6 Frostschutz</b>                 | Einstellung der Frostschutz-Temperatur. Die Temperatur wird auf diesen Wert geregelt, nur wenn der Regler ausgeschaltet ist siehe G4   | 5 °C (OFF, 5 ... 30)   |
| <b>7 ECO Temp. einstellen</b>        | Voreinstellen der ECO-Temperatur, siehe 8. (Wird verwendet wenn der ECO-Eingang aktiviert wird)  | 18 °C (5 ... 30 °C)  |
| <b>8 Stellantrieb stromlos offen</b> | Wenn ein Stellantrieb stromlos offen verwendet werden soll   | NO   |
| <b>9 Energie-Zähler rücksetzen</b>   | Der Zähler wird auf 0 gesetzt  | NO   |
| <b>10 Anzeige Bodentemperatur</b>    | Die von Fernfühler gemessene Bodentemperatur wird angezeigt (für Servicezwecke)  | Temperatur   |
| <b>11 Reset alles</b>                | Alle INSTALLATEUR- und BENUTZER Einstellungen werden auf die Werkseinstellungen zurückgesetzt  | NO   |

## 10. Fehleranzeigen

In diesem Fall wird „Err“ blinkend angezeigt. Es können folgende Fehler angezeigt werden:

|  |   |
|--|---|
| <b>KONFIGURATION</b> Ober- und Unterteil passen nicht zusammen<br>→ nur zusammengehörige Komponenten verwenden<br>→ Spannung aus- und wieder einschalten       | <b>EXT SENSOR</b> 1. Fühlerbruch/Fühlerkurzschluss des Fernfühlers<br>→ Austausch des Fernfühlers<br>2. Über- oder Unterschreitung des Anzeigebereiches |
| <b>KOMMUNIKATION</b> Kommunikation zwischen Ober- und Unterteil gestört<br>→ Oberteil abziehen und wieder aufstecken<br>→ Spannung aus- und wieder einschalten |   |

Bei allen Fehlern wird mit 30% der Zeit geheizt.

## 11. Widerstandstabelle für Fernfühler

| Temperatur | Widerstand | Temperatur | Widerstand |
|------------|------------|------------|------------|
| 10 °C      | 66,8 kΩ    | 30 °C      | 26,3 kΩ    |
| 20 °C      | 41,3 kΩ    | 40 °C      | 17,0 kΩ    |
| 25 °C      | 33 kΩ      | 50 °C      | 11,3 kΩ    |

