

DE Vor dem Einsatz des Gerätes wird empfohlen, die folgenden Anweisungen genauestens zu befolgen. Der Hersteller kann bei unsachgemäßem Gebrauch in bezug auf die hier enthaltenen Anweisungen für eventuelle Schäden an Personen oder Gegenstände nicht verantwortlich gemacht werden und übernimmt demnach auch keine Haftung

DIESES HANDBUCH MUß SORGFÄLTIG AUFBEWAHRT WERDEN.



ACHTUNG: Die Nichteinhaltung der folgenden Anweisungen kann zu Verletzungen, auch mit tödlichem Ausgang, führen!

- Dieses Handbuch enthält Beschreibungen zur ordnungsgemäßen Installation, Gebrauch und Wartung des Gerätes; das Befolgen dieser Hinweise bedeutet eine längere Lebensdauer und eine hohe elektrische und mechanische Zuverlässigkeit.
- Das Gerät darf nicht anders eingesetzt werden, als für den Zweck, für den es entwickelt wurde und wie es im folgenden dargestellt wird.
- Nachdem das Gerät aus seiner Verpackung genommen wurde, stellen Sie sofort fest, ob es intakt ist; sollten hierüber Zweifel herrschen, wenden Sie sich bitte sofort an einen autorisierten Fachhändler.
- Die Verpackungsteile dürfen nicht in die Hände von Kindern oder Unbefugten gelangen. Sie dürfen außerdem nicht unsachgemäß beseitigt werden, da bestimmte Teile (Polystyrol, Polypropylen oder andere Kunststoffe) umweltschädlich sein können.
- Wenn das Gerät herunterfällt oder einem starken Schlag ausgesetzt wird, wenden Sie sich bitte sofort an einen autorisierten Fachhändler oder an den Hersteller, die die Funktionstüchtigkeit des Produktes überprüfen.
- Der Gebrauch von elektrischen Geräten setzt die Beachtung einiger grundsätzlicher Regeln voraus, die hier im folgenden aufgeführt werden:
 - die Geräte dürfen nicht mit feuchten oder nassen Körperteilen in Berührung kommen (Hände, Füße).
 - dieses Gerät ist nicht für den Gebrauch durch Personen (einschließlich Kinder) mit eingeschränkten körperlichen, sensorischen oder geistigen Fähigkeiten bzw. fehlender Erfahrung und Kenntnis bestimmt, es sei denn er erfolgt unter Aufsicht oder Anweisung hinsichtlich der Verwendung des Gerätes durch eine für ihre Sicherheit verantwortliche Person.
- Kinder sollten beaufsichtigt werden, um ein Spielen mit dem Gerät zu verhindern.
- Das Gerät darf an das elektrische Netz oder an die Steckdose nur angeschlossen werden wenn:
 - die Daten des elektrischen Netzes mit denen auf dem Schild am Gerät übereinstimmen;
 - die Kapazität des Netzes oder der Steckdose für die maximale Leistung des anzuschließenden Gerätes ausreichend dimensioniert ist.
- Sollte dies nicht der Fall sein, wenden Sie sich bitte an Fachpersonal.
- Im Falle von schlechter Funktion, Störungen oder Schäden jeglicher Art, müssen Sie das Gerät zunächst abschalten (mit dem Schalter, oder zumindest durch abziehen des Steckers) und sich schnellstmöglich an Fachpersonal wenden. Für eine eventuelle Reparatur, bitte nur Originalersatzteile verwenden.
- Wenn das Gerät außer Betrieb genommen werden soll, zunächst das Hauptnetz abschalten und dann das Gerät davon abklemmen. Das Gerät an einem sicheren, für Kinder und Unbefugten unerreichten Ort lagern.
- Die elektrische Anlage, an die das Gerät angeschlossen wird, muß den anwendbaren Sicherheitsnormen (CEI 64-8, IEC 64, CENELEC 384) entsprechen.



ACHTUNG: Die Nichteinhaltung der folgenden Anweisungen kann zu Schäden am Gerät führen!

- Das Gerät entspricht den einschlägigen Sicherheitsbestimmungen, besonders der Vorschrift EMC 2004/108/CE für die Funkenstörung und der elektromagnetischen Verträglichkeit.
- Das Gerät darf nicht bei einer höheren Umgebungstemperatur als 40° C eingesetzt werden.
- Das Gerät darf nicht der Witterung ausgesetzt werden (Regen, Sonne, Schnee, etc.).
- Die Einsatzmöglichkeiten des Gerätes sind den beiliegenden Abbildungen zu entnehmen.
- Das Gerät selbst oder eventuelle Zubehörteile dürfen nicht in Wasser oder andere Flüssigkeiten getaucht werden, ausgenommen in den Fällen, die von der Reinigung oder Wartung auch vorgesehen sind.
- Bei der normalen Reinigung oder Wartung die Vollständigkeit des Produktes überprüfen.
- Um Entflammungsgefahren zu vermeiden, das Gerät nicht in der Gegenwart von entflammbaren Substanzen oder Dämpfen, wie z. B. Alkohol, Insektenvernichtungsmittel, Benzin, usw. einsetzen.
- Die Luft oder die Dämpfe, die weitergeleitet werden sollen, müssen sauber sein, d. h. sie müssen frei von Fettelementen, Ruß, chemischen und ätzenden Mitteln, entflammbaren oder explosiven Mischungen sein. (Wenn diese Substanzen behandelt werden sollen, wenden Sie sich bitte an einen autorisierten Händler für eine Beratung über die Produktpalette der spezifisch explosionsssicheren Gerät).
- Die Installation der Geräte darf nur von fachlich qualifiziertem Personal ausgeführt werden.
- Der Anschluß an das elektrische Versorgungsnetz muß mindestens mit einem allpoligen Schalter mit einem Abstand der Öffnung der Kontakte über 3 mm erfolgen.
- Für eine optimale Funktion muß für ausreichende Zuluft gesorgt werden. Die Abluftleitung muß ausreichend dimensioniert werden und darf nicht blockiert sein. Die Lufteintritts- und Ausblasöffnung darf nicht zugestellt werden.
- Für die bestmögliche Leistung des Gerätes, muß dieser in einer Höhe von mindestens 2,30 m vom Boden installiert werden.
- Eine ausreichende Luftzufuhr in den Räumen ist für die gute Funktion des Apparates unerlässlich.
- Bei Betrieb schornsteinabhängiger Feuerstellen (Wasserboiler, Methangas-Ofen, etc.) muß für ausreichende Zuluft gesorgt werden.
- Das Gerät darf nicht zum Betrieb von Wasserboilern, Öfen, etc. verwendet werden.
- Die Abluft muß direkt nach außen geleitet werden.

HINWEISE FÜR DEN BENUTZER



Dieses Symbol ist nur in der Europäische Union gültig.

Das Symbol der durchgestrichenen Abfalltonne auf Rädern auf dem Gerät oder der Verpackung zeigt an, dass gemäß den "Richtlinien 2002/95/EG, 2002/96/EG und 2003/108/EG zur Beschränkung der Verwendung bestimmter gefährlicher Stoffe in Elektro- und Elektronikgeräten sowie über Elektro- und Elektronikaltgeräte" das Produkt am Ende seiner Lebensdauer getrennt von anderen Abfallstoffen zu sammeln ist.

Der Benutzer muss daher das Gerät nach der Gebrauchsdauer den entsprechenden Sammelstellen für Elektro- und Elektronikaltgeräte zuführen. Für eine nicht fachgerechte Entsorgung können gemäß der Landesgesetzgebung Strafen ausgesprochen werden.

Die korrekte Entsorgung dieses Produkts dient dem Umweltschutz und verhindert mögliche Schäden für die Umwelt und die menschliche Gesundheit, die durch unsachgemäße Behandlung des Produkts auftreten können. Für weitere Informationen zur Entsorgung bzw. Wiederverwendung wenden Sie sich bitte an die zuständigen Behörden Ihrer Stadt und/oder Region oder fragen Sie den Händler, bei dem Sie das Gerät gekauft haben.

Andere Länder außerhalb der Europäischen Union.

Wenn Sie dieses Produkt entsorgen möchten, halten Sie sich dabei bitte an die entsprechenden Landesgesetze und andere Regelungen in Ihrem Land zur Behandlung elektrische und elektronische Geräte.

EINBAUHNWEISE

VOR DEM EINBAU DES GERÄTES MUß DIESES ZERLEGT WERDEN. DIE ZERLEGUNG DES GERÄTES ERFOLGT, WIE IN DEN ABBILDUNGEN BEZEICHNET, BEGINNEND MIT DER KLEINESTEN NUMMER.

- Einbau in Einfachglas (Abb. 1): Das Gerät zerlegen und am Glas wie in Abb. 1 zusammensetzen.
- Einbau in Doppelglas (Abb. 1 und Abb. 1A): Für die Zerlegung und das Zusammensetzen siehe Abb. 1. Hierfür ist das Doppelglas-Zubehör zu verwenden, wobei die Flansche wie in Abb. 1A einzusetzen sind.
- Einbau in Doppelfenster (Abb. 2): Das Gerät zerlegen und am wie in Abb. 2 Doppelfenster zusammensetzen.
- Wand-Einbau (Abb. 3 und Abb. 4): Der Wand-Einbau kann auf zwei Arten erfolgen:
 - durch Verwendung der Gewindestangen, falls die Einbaustelle auf der Außenwand nicht direkt erreichbar sein sollte (Abb. 3).
 - durch Verwendung der Dübel, falls diese von außen einfach erreichbar sein sollte (Abb. 4).
- Für den elektrischen Anschluß siehe Abb. 5.
- Für die Modelle 9/230 und 12/300 siehe auch Abb. 5n für die Abnahme des Klemmkasten-Deckels.

FUNKTIONSABLAUF

Dieses Gerät ist ein Axialventilator zum Fenster-oder Wand-Einbau mit manuellem oder automatischem Funktionsablauf.
Manuelle Ausführung: Durch Ziehen an der Schnur öffnen sich sofort die Verschlussklappen und das Gerät wird in Betrieb gesetzt. Durch erneutes Ziehen an der Schnur werden die Verschlussklappen geschlossen und das Gerät schaltet sich aus.
Automatische Ausführung: Durch Betätigen des Steuerschalters beginnt das Gerät zu arbeiten. Die Kontrollleuchte zeigt an, daß das Gerät in Betrieb ist. Bei dieser Ausführung werden die Verschlussklappen mit einer Verzögerung geöffnet bzw. geschlossen.

Einige Modelle werden mit einem Geschwindigkeitsstufenregler geliefert. Durch Einstellung dieser Vorrichtung auf Position "0" bleiben die Verschlussklappen bei den automatischen Modellen geöffnet (die Kontrollleuchte zeigt an, daß sie geöffnet sind), auch wenn sich das Laufrad nicht bewegt.

WARTUNG UND REINIGUNG

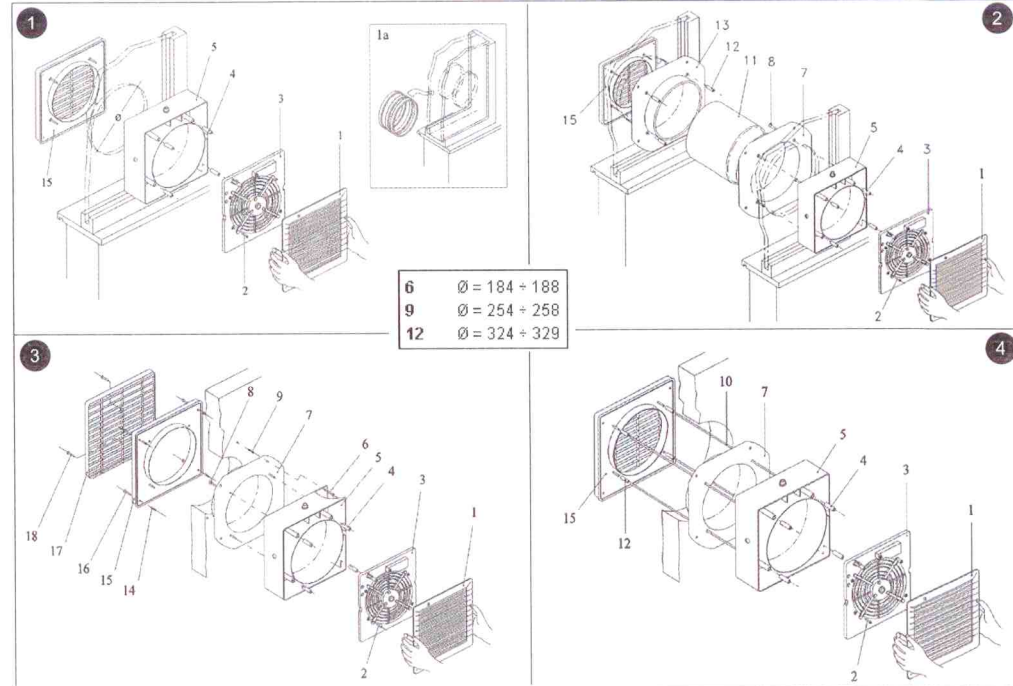
Bevor jegliche Art von Wartungs- oder Reinigungsarbeiten vorgenommen wird, ist das Gerät vom Stromkreis zu trennen indem der Hauptnetzschalter oder der Sicherheitsschalter des Ventilators ausgeschaltet wird.

- Die Abdeckung unter Beachtung der Einbauart abmontieren.
- Die Abdeckung mit einem neutralen Reinigungsmittel oder einfach mit Wasser reinigen.
- Das Gerät vom Anschlußkabel trennen, bevor der Motorhalterung vom Gehäuse abmontiert wird. (Dieser Vorgang ist nur bei den Modellen 9/230 - 12/300 möglich).
- Die Reinigung der Baugruppe Motorhalterung-Lüfterrad darf ausschließlich und allein trocken vorgenommen werden, indem man einen Pinsel oder ein Tuch benützt.
- Während der Reinigungsvorgänge muß man sich vergewissern, daß die Baugruppe Motorhalterung-Lüfterrad nicht in Kontakt mit irgendeiner Flüssigkeit oder einem Lösungsmittel kommt. Sollte dies, auch ungewollt, der Fall sein, so muß man sich vor der neuerlichen Zusammensetzung des Apparates an qualifiziertes Fachpersonal wenden.

AUFTRETEN VON FEHLERN ODER UNREGELMÄSSIGKEITEN

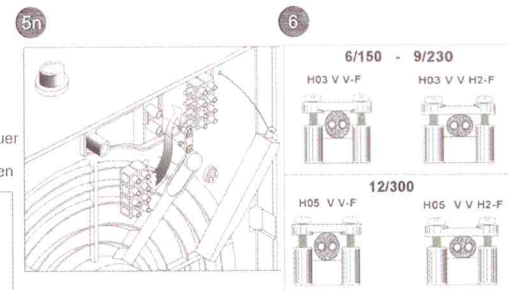
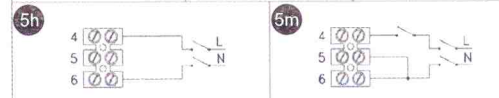
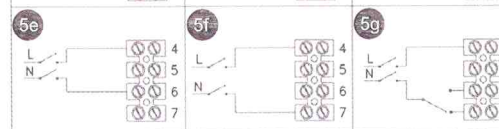
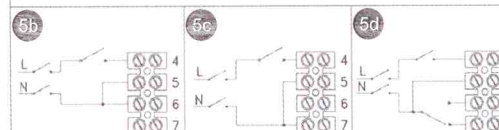
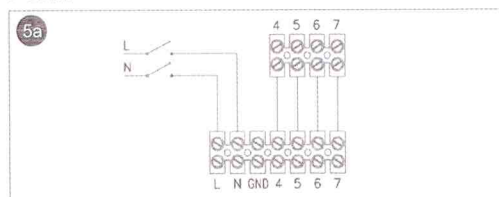
STÖRUNG	URSACHE	DEREN BEHEBUNG
Der Ventilator funktioniert nicht?	Keine Spannung	Man versichere sich, daß das Gerät unter Spannung steht.
Das Laufrad bewegt sich nicht?		Man versichere sich, daß das Laufrad selbst nicht in seiner Bewegung behindert wird.
Bei den automatischen Modellen bleiben die Verschlussklappen geöffnet, die Kontrollleuchte eingeschaltet, der Ventilator funktioniert aber nicht?		Sollte das Gerät an einen Außenregler angeschlossen sein, versichere man sich, daß dieser nicht auf Position "0" gestellt ist.

In jedem anderen Fall wende man sich an beruflich qualifiziertes Fachpersonal.



ZEICHENERKLÄRUNG (Abb. 1-2-3-4)

- 1- Abdeckung
- 2- Schrauben zur Platten-Demontage
- 3- Motorhalterung-Platte
- 4- Hülsen
- 5- Mittleres Gehäuse
- 6- Befestigungsschrauben Mauer
- 7- Flansch
- 8- Flansch-Befestigungsschrauben
- 9- Dübel
- 10- Gewindestangen
- 11- Rohr
- 12- Hülsen
- 13- Flansch
- 14- Dübel
- 15- Gitterfassung
- 16- Befestigungsschrauben Mauer
- 17- Außengitter
- 18- Gitter-Befestigungsschrauben



ZEICHENERKLÄRUNG Abb. 5

Abb. 5a - Anschluß mit Geschwindigkeitsstufenregler für die Modelle 9/230 und 12/300

Abb. 5b - Anschluß für die automatischen Modelle 9/230 und 12/300, nur für Entlüftung (5 mit 6 verbinden)

Abb. 5c - Anschluß für die automatischen Modelle 9/230 und 12/300, nur für Belüftung (5 mit 7 verbinden)

Abb. 5d - Anschluß für die automatischen Modelle 9/230 und 12/300 mit Inverter (5 mit Neutralleiter verbinden)

Abb. 5e - Anschluß für das manuelle Modell 9/230, nur für Entlüftung

Abb. 5f - Anschluß für das manuelle Modell 9/230, nur für Belüftung

Abb. 5g - Anschluß für das manuelle Modell 9/230, mit Inverter

Abb. 5h - Anschluß für das manuelle Modell 6/150

Abb. 5n - Anschluß für das automatische Modell 6/150 (5 mit 6 verbinden)

Abb. 5n - Abnahme des Klemmkasten-Deckels in den Modellen 9/230 und 12/300